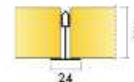


Ecophon Wall Panel™ A



Een verticale geluidsabsorber die in combinatie met, of in plaats van een geluidsabsorberend plafond toegepast kan worden. Met Ecophon Wall Panel A wordt een optimale akoestiek bereikt, vooral in grotere ruimtes. Ecophon Wall Panel A heeft een zichtbare draagconstructie en de panelen kunnen worden gedemonteerd.

SYSTEEM- EN PRODUCTBESCHRIJVING

Het wandsysteem bestaat uit Ecophon Wall Panel A panelen en een Ecophon Connect draagconstructie, met een gewicht van circa 4 kg/m². De panelen zijn geproduceerd uit een glaswol met een hoge dichtheid. De zichtzijde van het paneel is afgewerkt met een glasvezel weefsel (Texona) of een versterkt glasvezel weefsel (Super G) en is ook verkrijgbaar met een Akutex FT afwerking (wit). De rugzijde van het paneel is voorzien van glasvlies. De kanten zijn onbehandeld. De draagconstructie is vervaardigd van gegalvaniseerd staal.

SYSTEEMASSORTIMENT

Afmeting, mm	2700 X 1200
T24	-
Dikte	40
Inst. schema	m194



Wall Panel A



Wall Panel A systeem met Connect U-profiel en Connect T24 Hoofdprofiel



Wall Panel A met WP Binnenhoek



Wall Panel A met Connect Verzonken profiel

TOEGANKELIJKHEID: De panelen kunnen worden gedemonteerd.

REINIGING: De panelen mogen dagelijks worden afgestoft en gestofzuigd en wekelijks met een vochtige doek worden gereinigd (Super G en Akutex FT oppervlak) of wekelijks worden afgestoft en gestofzuigd (Texona oppervlak).

LICHTRENDMENT: Wall Panel in wit heeft een hoge lichtreflectie. Voor lichtreflectie en dichtstbijzijnde NCS kleur: zie Ecophon kleuren overzicht.

VOCHTBESTENDIGHEID: De panelen zijn bestand tegen een permanente relatieve luchtvochtigheid tot max. 95% bij 30°C (Super G en Akutex FT) en tot 75% bij 30°C (Texona oppervlak) zonder door te buigen, te vervormen of te delamineren (EN 13964) Thermische weerstand van de panelen, R_p = 1,0 m²C/W. Aangezien een wandabsorber gemonteerd op een buitenmuur dient als aanvullende isolatie, moet een dampremmende laag overwogen worden.

BINNENKLIMAAT: Gecertificeerd met het Binnenklimaat Keurmerk, aanbevolen door de Zweedse Astma en Allergie Associatie.

INVLOED OP HET MILIEU: Voorzien van het Scandinavische milieukeurmerk "De Zwaan". Volledig recyclebaar.

AKOESTIEK:

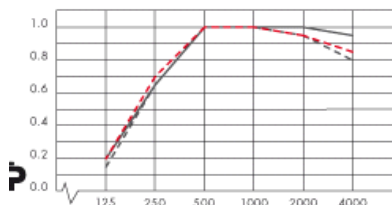
GELUIDSABSORPTIE: Testresultaten conform EN-ISO 354.

Classificatie conform EN-ISO 11654 en de getalswaarde voor NRC en SAA conform ASTM C 423.

GELUIDSISOLATIE: Niet van toepassing.

PRIVACY: AC=230 conform ASTM E 1376 en E 1110.

α_p Praktische geluidsabsorptiecoëfficiënt



Frequentie, Hz

--- Ecophon Wall Panel A/Texona 40 mm a.o.p.

--- Ecophon Wall Panel A/Super G 40 mm a.o.p.

— Ecophon Wall Panel A/Akutex FT 40 mm a.o.p.

a.o.p. = afhanghoogte onderkant plafond

Product	Wall Panel A/Akutex T	Wall Panel A/Super G
A.o.p. mm	40	40
Absorptie klasse	A	A
NRC	1	1
SAA	0,98	0,97

BRANDVEILIGHEID: Classificaties ten aanzien van brandgedrag. De kern van glaswol in de panelen is getest en geclassificeerd als niet-brandbaar conform EN ISO 1182.

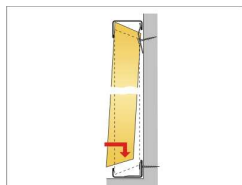
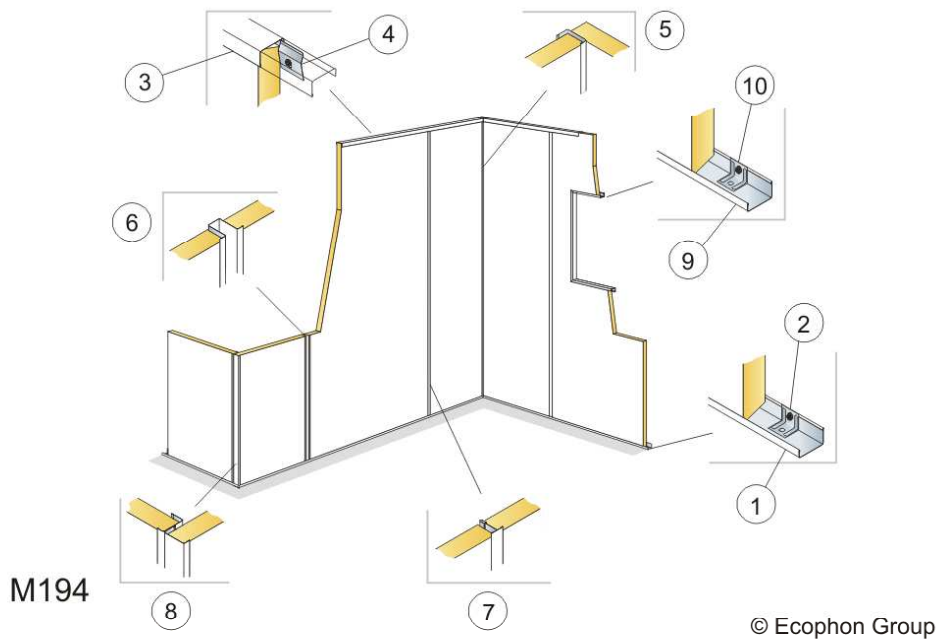
MECHANISCHE EIGENSCHAPPEN: Texona oppervlak heeft normale stootvastheid. Super G oppervlak is een versterkt glasvezel materiaal met een hoge stootvastheid.

INSTALLATIESCHEMA: Geïnstalleerd conform het installatieschema M194. Wall Panel met Akutex FT oppervlak moet zoveel mogelijk buiten inslagbereik worden geïnstalleerd.

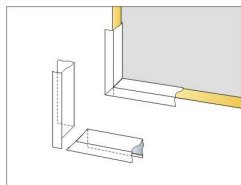
www.ecophon.nl, CADsupport, Product selector, Specification, Maintenance manual



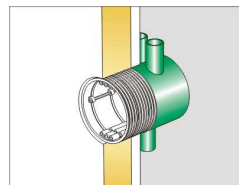
INSTALLATIESCHEMA (M194) VOOR WALL PANEL A



Detail van installatie



Snijden van U-profiel voor binnenhoek



Accessoires voor het aanpassen van elektrische installaties zijn verkrijgbaar bij elektrowinkels

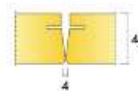
Materiaalspecificatie (exclusief afval)

Afmeting in mm

Materiaalspecificatie (exclusief afval)	Afmeting in mm
Wall Panel A	2700x1200 0.3/m ²
1 Connect U-profiel 0465, L=2700 mm, bevestiging h.o.h 300 mm. Connect bevestigingsplaatje 0032 is geplaatst bij elk bevestigingspunt indien de Wall panel niet door de vloer wordt gedragen.	Zoals vereist
2 Connect bevestigingsplaatje 0032 is geplaatst bij elk bevestigingspunt indien de Wall panel niet door de vloer wordt gedragen.	1Zoals vereist
3 Connect U-profiel 0465, L=2700 mm installatie met ophangkleem 0214, bevestiging h.o.h 400 mm.	Zoals vereist
4 Ophangkleem 0214, bevestiging h.o.h 400 mm.	Zoals vereist
5 WP Binnenhoek: Connect U-profiel 0465, L=2700mm, bevestigd h.o.h 400 mm.	Zoals vereist
6 Alternatief: Connect Verzonken profiel 0357, L=2700 mm (installatie: wordt met U-profielen in positie gehouden)	0.8m/m ²
7 Alternatief: Connect T24 Hoofdprofiel 8101, L=3700 mm (installatie: wordt met U-profielen in positie gehouden)	0.9m/m ²
8 WP Buitenhoek: Connect U-profiel 0465, L=2700 mm, bevestigd h.o.h 400 mm.	Zoals vereist
9 Frame: Connect U-profiel 0465, L=2700 mm, bevestigd h.o.h 300 mm, Connect bevestigingsplaatje kan intern voor extra ondersteuning geplaatst worden	Zoals vereist
10 Connect bevestigingsplaatje kan intern voor extra ondersteuning geplaatst worden	Zoals vereist

Witteveen Projectinrichting
 Ouderkerk a/d Amstel
 Tel: 020 - 496 5030
 Fax: 020 - 496 3052
 info@witteveen.nl
 www.project-inrichting.nl

Ecophon Wall Panel™ C



Een verticale absorber die in combinatie met, of in plaats van een geluidsabsorberend plafond toegepast kan worden. Met Ecophon Wall Panel A wordt een optimale akoestiek bereikt, vooral in grotere ruimtes. Ecophon Wall Panel C wordt gemonteerd in een gedeeltelijk zichtbare draagconstructie en de velling kant vormt een smalle groef tussen de panelen. Het systeem biedt uitgebreide ontwerpmogelijkheden. De panelen kunnen worden gedemonteerd.

SYSTEEM- EN PRODUCTBESCHRIJVING

Het wandstelsel bestaat uit Ecophon Wall Panel C panelen en een Ecophon Connect draagconstructie, met een gewicht van circa 5 kg/m². De panelen zijn geproduceerd uit een glaswol met een hoge dichtheid. De zichtzijde van het paneel is afgewerkt met een glasvezel weefsel (Texona) of een versterkt glasvezel weefsel (Super G) en is ook verkrijgbaar met Ecophon's Akutex FT afwerking (wit). De rugzijde van het paneel is voorzien van glasvlies. De kanten zijn geveerd en het oppervlak van de voorzijde bedekt gedeeltelijk de lange zijanten. De draagconstructie is vervaardigd van geëxtrudeerd aluminium.

SYSTEEMASSORTIMENT

Afmeting, mm	2700 X 600
WP profiel	•
Dikte	40
Inst. schema	m196 m195 m235



Wall Panel C



Doorsnede van het Wall Panel C systeem



Wall Panel C systeem met Connect WP profiel en WP buitenhoek



Wall Panel C systeem met Connect WP profiel en WP binnenhoek

TOEGANKELIJKHEID: De panelen kunnen worden gedemonteerd, indien geïnstalleerd zonder splines.

REINIGING: De panelen mogen dagelijks worden afgestoft en gestofzuigd en wekelijks met een vochtige doek worden gereinigd (Super G en Akutex FT oppervlak) of wekelijks worden afgestoft en gestofzuigd (Texona oppervlak).

LICHTRENDEMENT: Wall Panel in wit heeft een hoge lichtreflectie. Voor lichtreflectie en dichtstbijzijnde NCS kleur: zie Ecophon kleuren overzicht.

VOCHTBESTENDIGHEID: De panelen zijn bestand tegen een permanente relatieve luchtvochtigheid tot max. 95% bij 30°C (Super G en Akutex FT) en tot 75% bij 30°C (Texona oppervlak) zonder door te buigen, te vervormen of te delamineren (EN 13964) Thermische weerstand voor de panelen, $R_p = 1,0 \text{ m}^2\text{C/W}$. Aangezien een wandabsorber gemonteerd op een buitenmuur dient als aanvullende isolatie, moet een dampremmende laag worden overwogen.

BINNENKLIMAAT: Gecertificeerd met het Binnenklimaat Keurmerk, aanbevolen door de Zweedse Astma en Allergie Associatie.

INVLOED OP HET MILIEU: Voorzien van het Scandinavische milieukeurmerk "De Zwaan". Volledig recyclebaar.

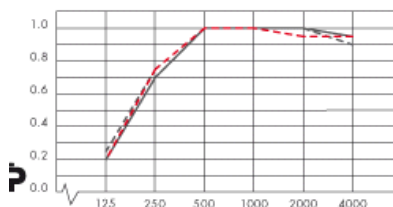
AKOESTIEK:

GELUIDSABSORPTIE: Testresultaten conform EN-ISO 354. Classificatie conform EN-ISO 11654 en de eengetalswaarde voor NRC en SAA conform ASTM C 423.

GELUIDSISOLATIE: Niet van toepassing.

PRIVACY: AC=240 conform ASTM E 1376 en E 1110.

α_p Praktische geluidsabsorptiecoëfficiënt



Frequentie, Hz

--- Ecophon Wall Panel C/Texona 40 mm a.o.p.

--- Ecophon Wall Panel C/Super G 40 mm a.o.p.

— Ecophon Wall Panel C/Akutex FT 40 mm a.o.p.

a.o.p. = afhanghoogte onderkant plafond

Product	Wall Panel C/Akutex T	Wall Panel C/Super G	Wall Panel C/Texona
A.o.p. mm	40	40	40
Absorptie klasse	A	A	A
NRC	0,95	1	0,95
SAA	0,98	0,97	0,94

BRANDVEILIGHEID: Classificaties ten aanzien van brandgedrag De kern van glaswol in de panelen is getest en geclassificeerd als niet-brandbaar conform EN ISO 1182.

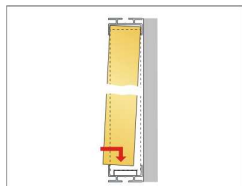
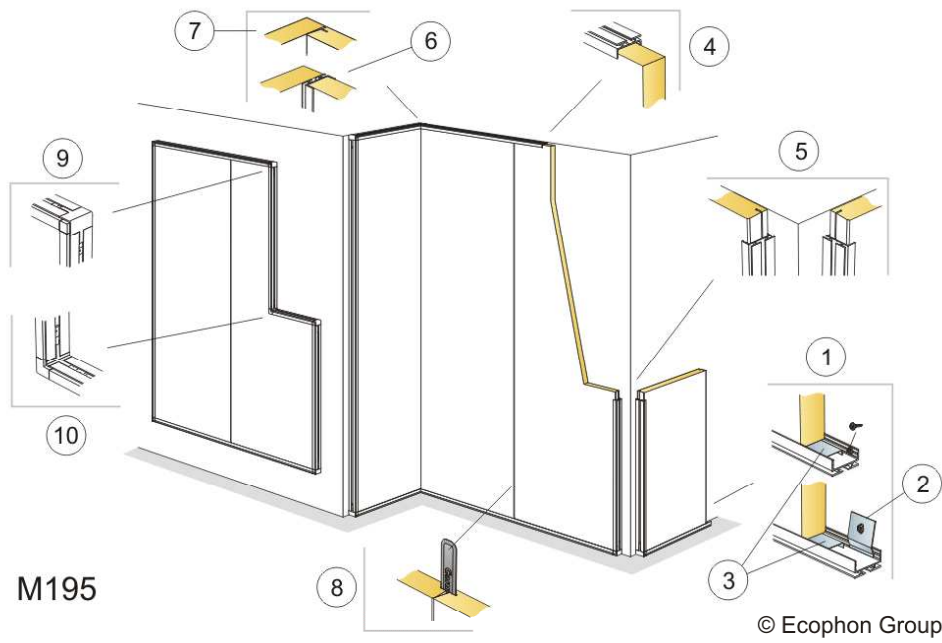
MECHANISCHE EIGENSCHAPPEN: Het Wall Panel C/Super G systeem is getest volgens EN13964 annex D en DIN 18 032 deel 3 en voldoet aan de eisen conform klasse 1A. Note: Waar de panelen blootstaan aan frequente balinslagen en stoten, b.v. achter het doel, is het noodzakelijk om extra bescherming toe te voegen in de vorm van een wandrek of een net. Texona oppervlak heeft een gematigde stootvastheid. r

INSTALLATION: Geïnstalleerd conform het installatieschema M195, (verticale installatie) or M196 (horizontale installatie). Wall Panel met Akutex FT oppervlak moet zoveel mogelijk buiten inslagbereik worden geïnstalleerd.

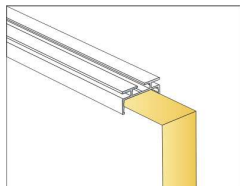
www.ecophon.nl, CADsupport, Product selector, Specification, Maintenance manual



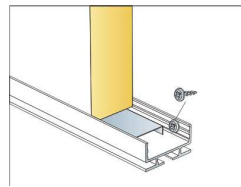
INSTALLATIESCHEMA (M195) VOOR WALL PANEL C VERTICALE INSTALLATIE



Detail van installatie



Detail van bovenaansluiting



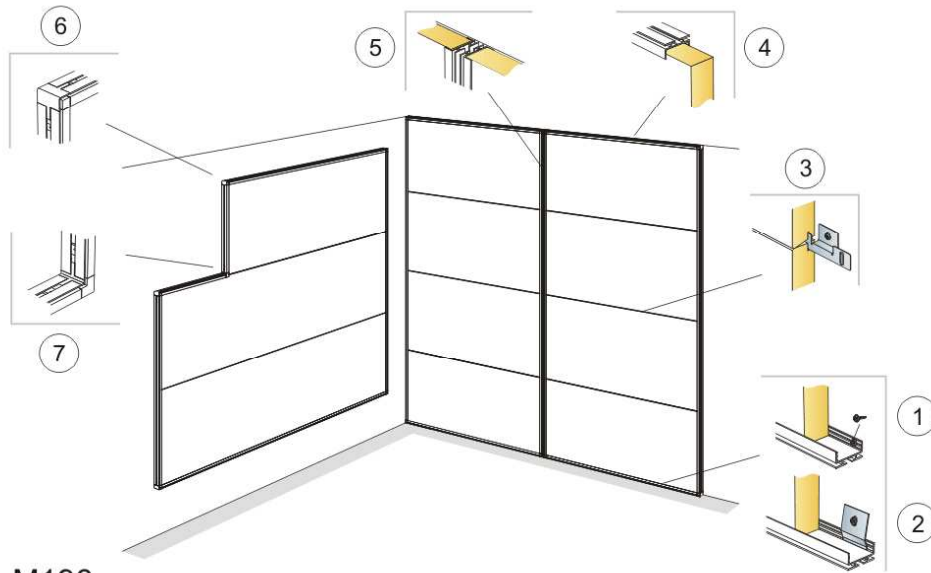
Detail van benedenaansluiting

Materiaalspecificatie (exclusief afval)

Afmeting in mm

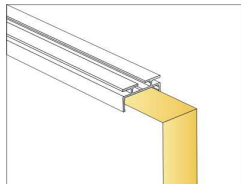
Wall Panel C	2700x600
1 Connect WP profiel, bevestigd (alternatief met Connect bevestigingsplaatje 0214) h.o.h 400 mm, met Connect WP Fixerrail 1059	0.62/m ²
2 Connect bevestigingsplaatje 0214 h.o.h 400 mm.	Zoals vereist
3 Connect WP Fixerrail 1050, L=2400 mm.	Zoals vereist
8 Overgang tussen panelen (Connect Spline 0219 moet worden gebruikt om de panelen te fixeren)	Zoals vereist

INSTALLATIESCHEMA (M196) VOOR WALL PANEL C HORIZONTALE INSTALLATIE

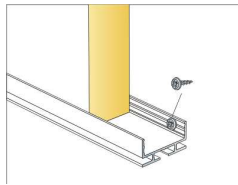


M196

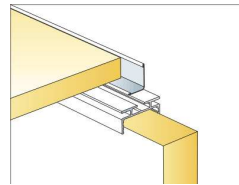
© Ecophon Group



Detail van bovenaansluiting



Detail van benedenaansluiting



Detail van de aansluiting op het akoestisch plafond

Materiaalspecificatie (exclusief afval)

Wall Panel C	2700x600
1 Connect WP Profiel, bevestigd (alternatief met Connect bevestigingsplaatje 0214) h.o.h 400 mm, met Connect WP Fixerrail 1059	0.62/m ²
2 Connect bevestigingsplaatje 0214 h.o.h 400 mm.	m/m ²
3 Horizontale overgang tussen panelen: Connect bevestigingsplaatje 0299 bevestigd h.o.h 500 mm.	Zoals vereist
5 Verticale overgang tussen panelen: Connect WP Profiel, bevestigd h.o.h 400 mm.	3.3/m ²
	0.14m ²

Afmeting in mm

2700x600

0.62/m²

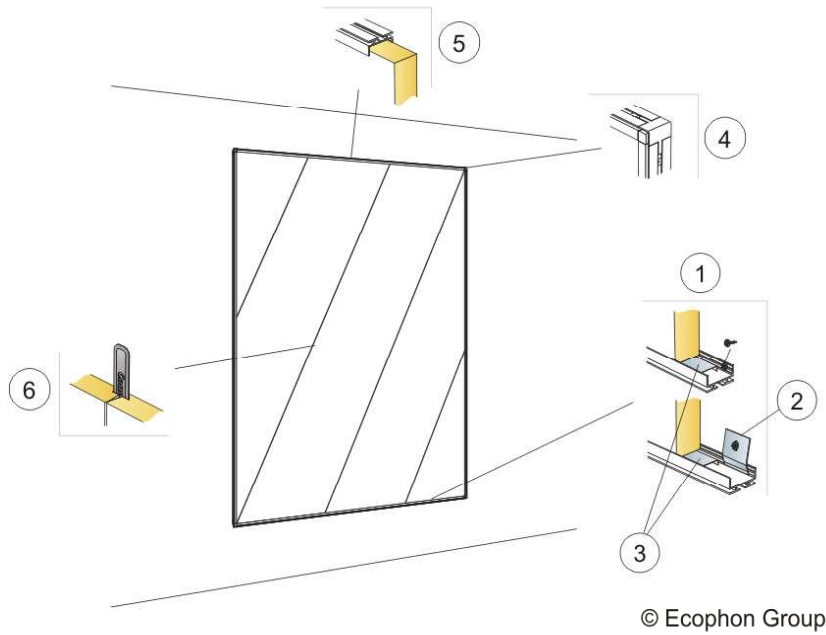
m/m²

Zoals vereist

3.3/m²

0.14m²

INSTALLATIESCHEMA (M235) VOOR WALL PANEL C DIAGONALE INSTALLATIE



Materiaalspecificatie (exclusief afval)

Afmeting in mm

	Afmeting in mm
Wall Panel C	2700x600
1 Connect WP Profiel, L=2687 mm, geïnstalleerd (alt. met Connect Bevestigingsplaatje 0214) h.o.h 400 mm, met Connect WP Space bar 1050, L=2400 mm	0.62/m ²
2 Connect Bevestigingsplaatje 0214 h.o.h 400 mm	Zoals vereist
3 Connect WP Space bar 1050, L=2400 mm	Zoals vereist
4 Connect WP Buitenhoek gemonteerd in het Connect WP Profiel	Zoals vereist
5 Connect WP Profiel, L=2687 mm, geïnstalleerd h.o.h 400 mm	Zoals vereist
6 Overgang tussen de panelen (Connect Spline 0219 kan worden gebruikt om de panelen op te sluiten)	Zoals vereist

Witteveen Projectinrichting
 Ouderkerk a/d Amstel
 Tel: 020 - 496 5030
 Fax: 020 - 496 3052
 info@witteveen.nl
 www.project-inrichting.nl