



Zusätzliche intelligente Lösungen runden das EVoline® Sortiment für ein geordnetes Cable-Management ab.

Ein attraktives Beispiel hierfür ist die EVoline® Bridge; Ein silbernes eloxiertes Aluminiumprofil in dessen Mitte die Kabel in 2 Kammern geführt werden.

Die EVoline® Bridge überbrückt Distanzen im Raum und ist dabei so flach gestaltet, dass keine Stolperkante entsteht.

Sie ist trittfest und überrollgeeignet. Die Kabel werden mit Hilfe von beliebig einsetzbaren Klipsen im Hohlraum fixiert.

Durch die Verwendung von Ergänzungsmodulen, wie Abzweigungen, Kreuzungen oder Verbindungselementen besteht die Möglichkeit Lösungen individuell anzupassen.

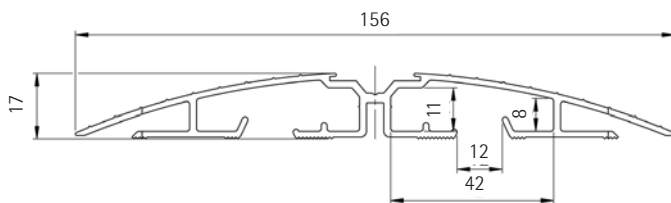
Ein angenehmes Feature für die Raumgestaltung.

Durch ein Rillenprofil auf der Rückseite ist eine Rutschfestigkeit bei Teppichböden bereits gegeben.

Für eine permanente Montage der Bridge z.B. auf glatten Böden oder Wänden besteht die Möglichkeit einer verdeckten Verschraubung bzw. Verklebung.



Maßzeichnung:
Angaben in mm



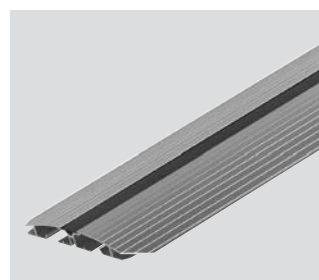
Artikel

Abbildung

Ausführung

Best.-Nr.

EVoline® Bridge
Aluminium Kabelbrücke
verschraubbar
(Schrauben nicht im Lieferumfang)
mit Dekorblende, schwarz



mit vier CableClips
Länge 500 mm
Länge 800 mm
Länge 1.200 mm

mit acht CableClips
Länge 1.600 mm
Länge 2.000 mm

1593 5010 5000
1593 5010 8000
1593 5011 2000

1593 5011 6000
1593 5012 0000

EVoline® Bridge Module

Artikel	Abbildung	Ausführung	Best.-Nr.
Bridge Modul T* Mindestprofillänge 50 mm pro Anschlusseinheit			1593 5090 0500
Bridge Modul Kreuz* Mindestprofillänge 50 mm pro Anschlusseinheit			1593 5090 0200
Bridge Modul Verbindung* Mindestprofillänge 50 mm pro Anschlusseinheit			1593 5090 0300
Bridge Modul Bogen 90°* Mindestprofillänge 50 mm pro Anschlusseinheit			1593 5090 0600
Bridge Modul Adapter Wirelane* Mindestprofillänge 50 mm pro Anschlusseinheit			1593 5090 0100
Bridge Modul Vertikal* Mindestprofillänge 50 mm pro Anschlusseinheit			1593 5090 0400

* Nachrüstbar für alle bereits gelieferten EVoline® Bridges

Module lieferbar ab Mai 2012

Schulte Elektrotechnik
GmbH & Co. KG

Postfach 2732/2708
D-58477 Lüdenscheid

Jüngerstraße 21
D-58515 Lüdenscheid

Telefon +49 (0) 23 51 / 94 81-0
Telefax +49 (0) 23 51 / 4 26 58
E-mail info@schulte.com

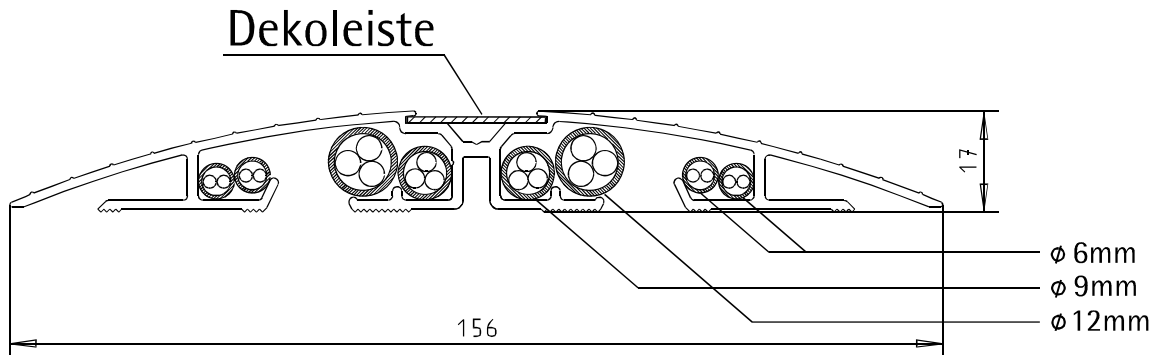
www.schulte.com

schulte
elektrotechnik



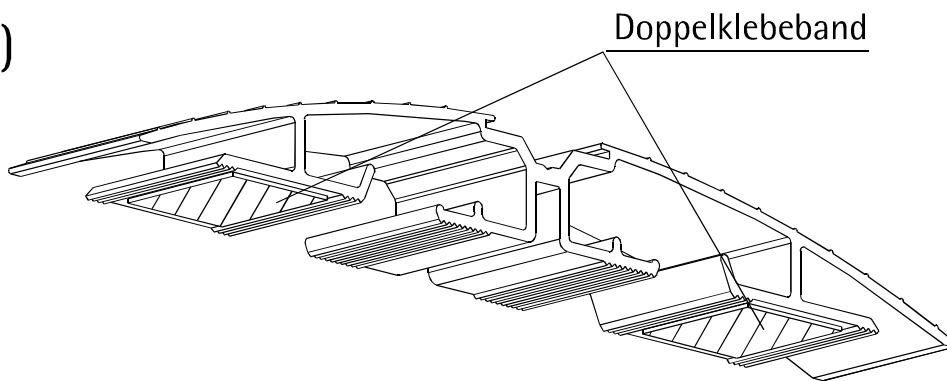
Witteveen Projectinrichting
Ouderkerk a/d Amstel
Tel: 020 - 496 5030
Fax: 020 - 496 3052
info@witteveen.nl
www.project-inrichting.nl
www.ergonomics.nl

www.schulte.com



Befestigungsmöglichkeiten

A)



B)

