

# NETBOX Axial NETBOX Turn



Witteveen Projectinrichting  
Ouderkerk a/d Amstel  
Tel: 020 - 496 5030  
Fax: 020 - 496 3052  
info@witteveen.nl  
www.project-inrichting.nl





# NETBOX

## Axial & Axial Comfort

- ansprechendes und funktionelles Design
- werkzeuglose Befestigung mit Rastmechanismus
- internationale Approbationen
- individuell mit einer Vielzahl der A. & H. Meyer Einsätze bestückbar.
- sichere Kabelführung durch Kabelauslass mit Gummilippe
- variable Länge
- komfortables Öffnen durch Tippmechanismus in der AXIAL Comfort-Variante
- *responding and functional design*
- *tool-less fitting via click-stop device*
- *international approvals*
- *individual configuration with A. & H. Meyer outlet modules*
- *secure cable run by using rubber lips*
- *variable length*
- *with pressure frame cover closes / opens automatically (AXIAL Comfort version)*
- *conception attrayante et fonctionnelle*
- *fixation sans outil avec mécanisme d'arrêt*
- *homologations internationales*
- *équipement individuel possible avec une multitude de pièces détachées d'A. & H. Meyer*
- *sortie de câble assurée par lèvres en caoutchouc*
- *longueur variable*
- *ouverture confortable par pression le couvercle du boîtier en la variante AXIAL Comfort*



min. Plattenstärke 10 mm  
min. thickness of tabletop 10 mm  
épaisseur min. de la table 10 mm



# NETBOX

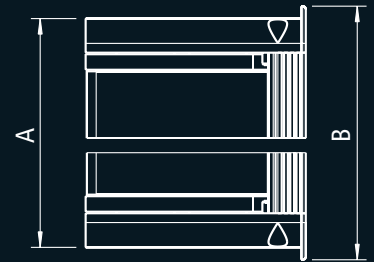
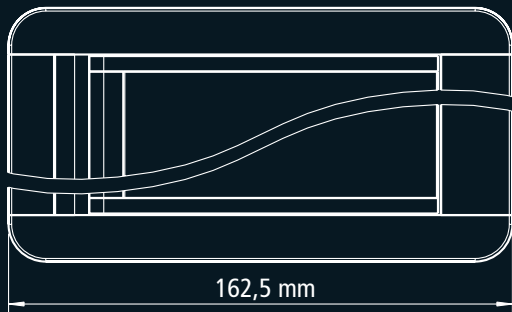
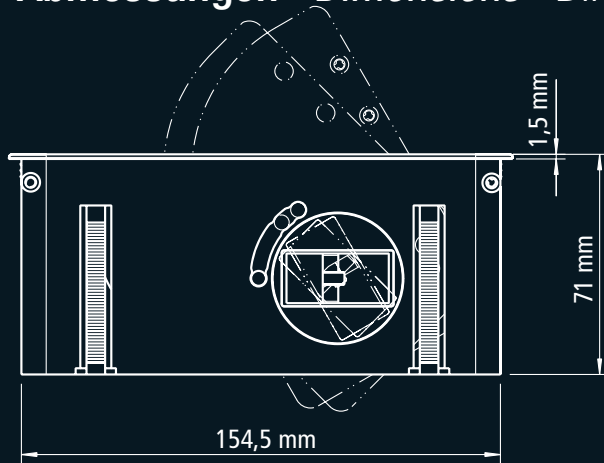
## Turn & Turn Comfort

- ansprechendes und funktionelles Design
- werkzeuglose Befestigung mit Rastmechanismus
- internationale Approbationen
- individuell mit einer Vielzahl der A. & H. Meyer Einsätze bestückbar.
- variable Länge
- komfortables Öffnen durch Tastendruck in der TURN Comfort-Variante
- *responding and functional design*
- *tool-less fitting via click-stop device*
- *international approvals*
- *individual configuration with A. & H. Meyer outlet modules*
- *variable length*
- *push button initiates opening and closing of box (TURN Comfort version)*
- *conception attrayante et fonctionnelle*
- *fixation sans outil avec mécanisme d'arrêt*
- *homologations internationales*
- *équipement individuel possible avec une multitude des pièces détachées d'A. & H. Meyer*
- *longueur variable*
- *Ouverture confortable en appuyant sur la touche en la variante TURN Comfort*



# NETBOX Axial & Axial Comfort

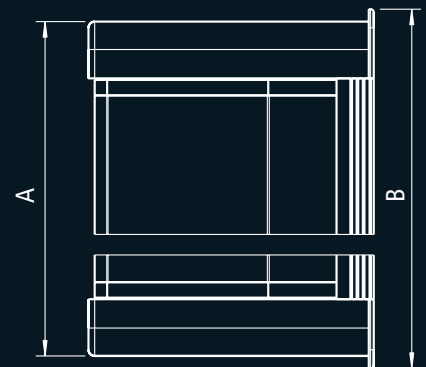
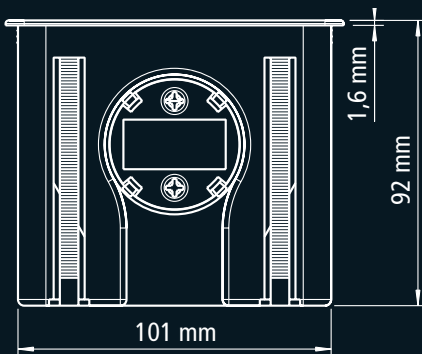
Abmessungen · Dimensions · Dimensions



Art. Nr.	A	B
2X_3	192	200
2X_4	245	253
2X_5	298	306
2X_6	351	359
2X_7	404	412
2X_8	457	465
2X_9	510	518
2X_A	563	571
2X_B	616	624

# NETBOX Turn & Turn Comfort

Abmessungen · Dimensions · Dimensions



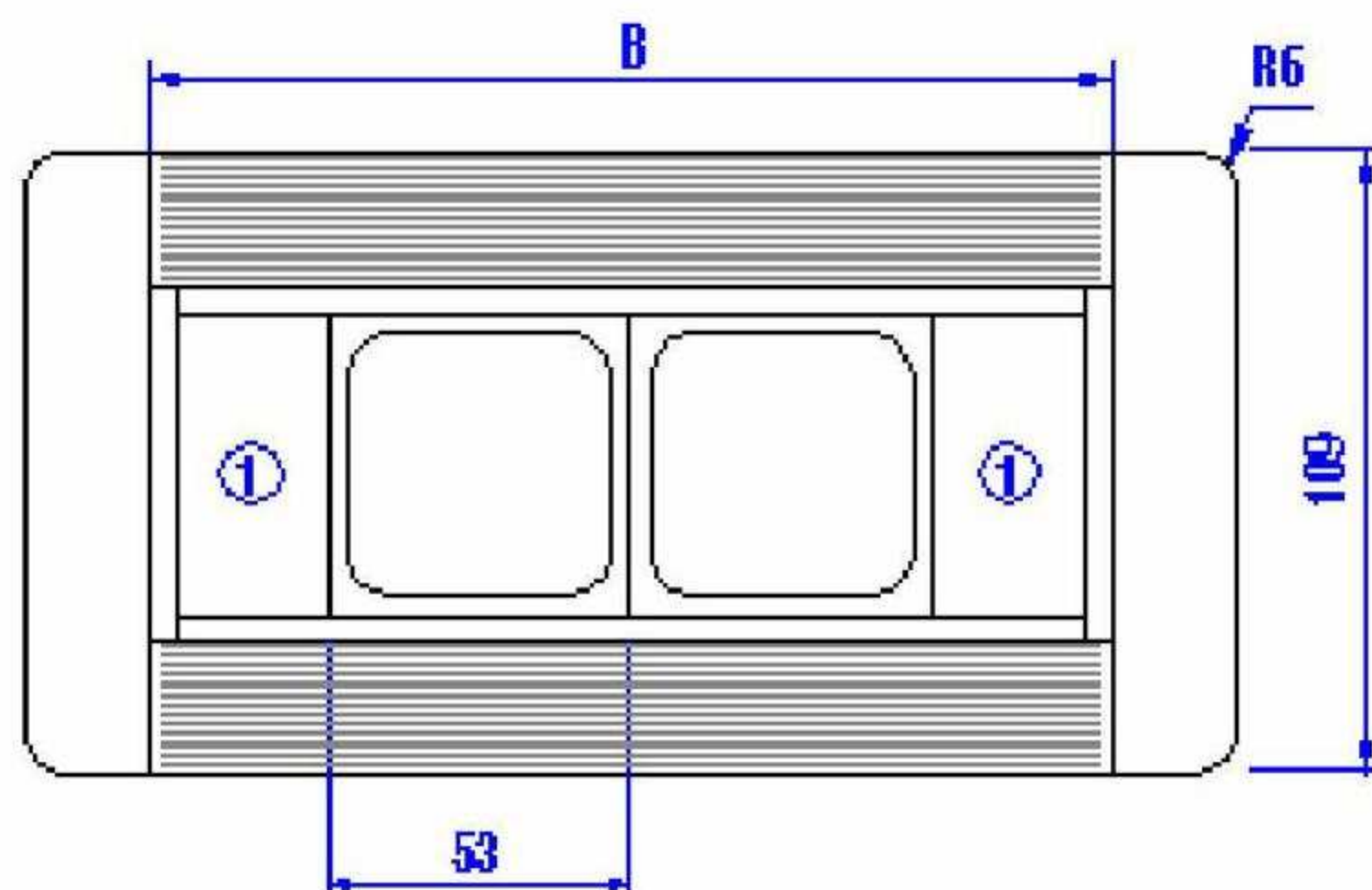
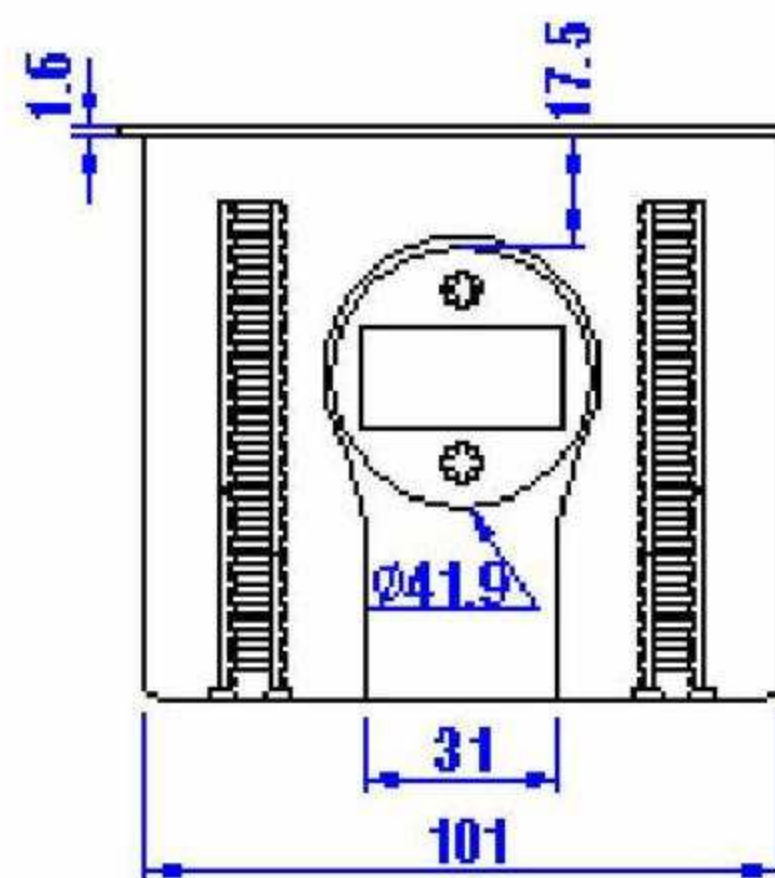
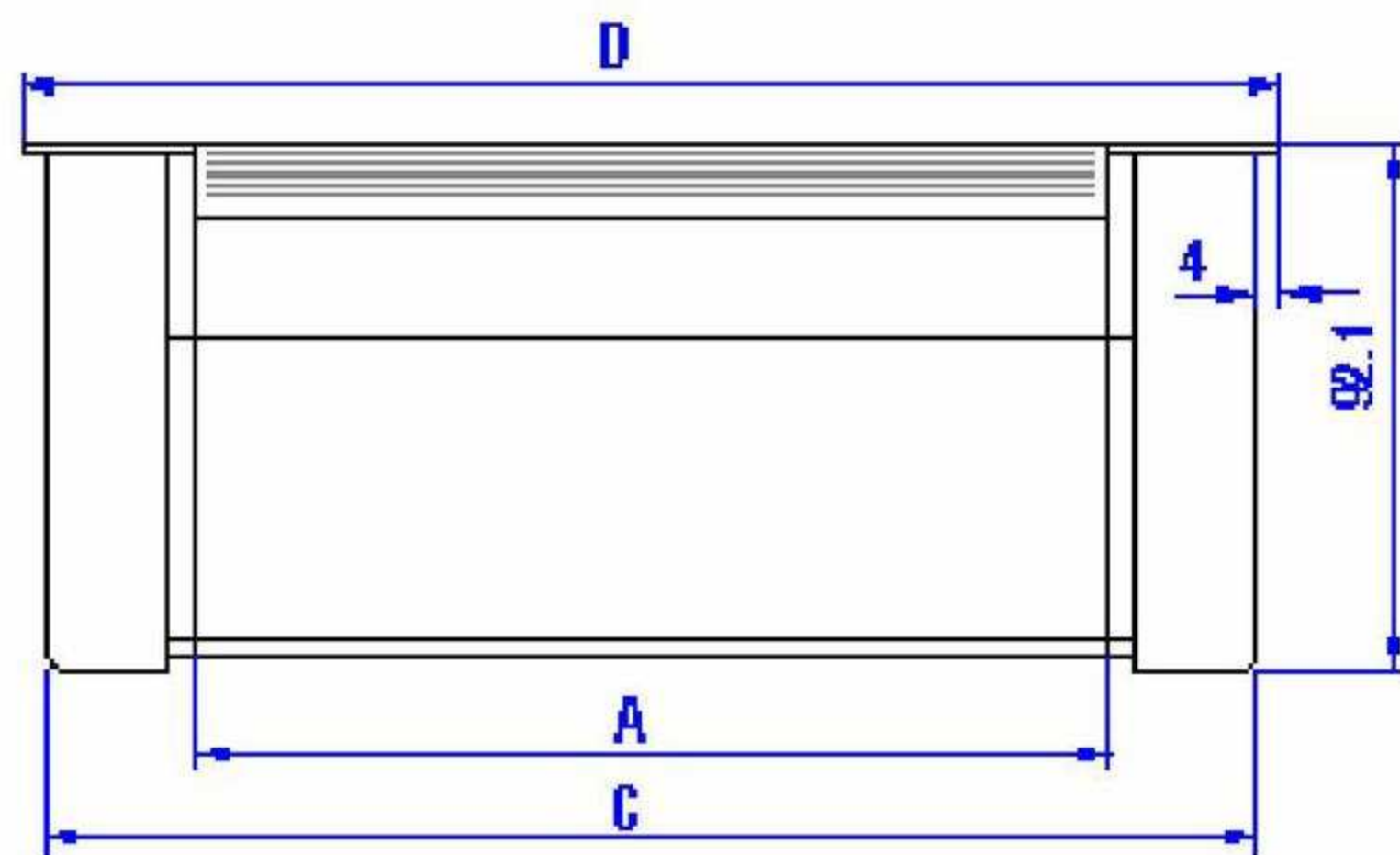
Art. Nr.	A	B
2J_3	206.6	214.6
2J_4	259.6	267.6
2J_5	312.6	320.6
2J_6	365.6	373.6
2J_7	418.6	426.6
2J_8	471.6	479.6
2J_9	524.6	532.6
2J_A	577.6	585.6
2J_B	630.6	638.6

Weiterführende Informationen auf [www.ah-meyer.de](http://www.ah-meyer.de) · Further information [www.ah-meyer.de](http://www.ah-meyer.de) · Informations complémentaires au [www.ah-meyer.de](http://www.ah-meyer.de)

**A. & H. Meyer GmbH**  
 Fermke 8  
 32694 Dörentrup  
 GERMANY  
 fon: +49 (5265) 94 88-0  
 fax: +49 (5265) 94 88-11  
[info@ah-meyer.de](mailto:info@ah-meyer.de)

**A. & H. MEYER Sdn. Bhd.**  
 3, Jalan Astaka U8/84  
 Section U8, Bukit Jelutong  
 40150 Shah Alam  
 MALAYSIA  
 fon +60 (3) 7845 7277  
 fax +60 (3) 7845 2155  
[sales@ah-meyer.com.my](mailto:sales@ah-meyer.com.my)

Witteveen Projectinrichting  
 Ouderkerk a/d Amstel  
 Tel: 020 - 496 5030  
 Fax: 020 - 496 3052  
[info@witteveen.nl](mailto:info@witteveen.nl)  
[www.project-inrichting.nl](http://www.project-inrichting.nl)



M	2	3	4	5	6	7
A	159	212	265	318	371	424
B	169	222	275	328	381	434
C	206.6	259.6	312.6	365.6	418.6	471.6
D	214.6	267.6	320.6	373.6	426.6	479.6

- 1 1/2 Blindstück
- M = Anzahl der Module
- A = Länge des Boxen Profils
- B = Länge der Rahmen Profile
- C = Länge des versenkten Teils
- D = Gesamtlänge der Box

Benennung:	Maßzeichnung	NETBOX Turn	
Revision:	A / 2006		
Erstellt:	M.Winkler	Datum:	13.10.2006