

build for life

Alcoa Architectural Systems



# Systemewanden

## Flexibele Systemen

## Levendige Ruimten

# Scheidingswanden – innovatief en modern

## **Esthetische en efficiënte oplossingen**

Het wandsysteem Space Tech 98 van Alcoa Architectural Systems biedt veelzijdige en individuele oplossingen. Door talrijke mogelijkheden is het systeem in bijna elke situatie efficiënt toepasbaar. Doeltreffend om snel functionele werkplekken te creëren in eenvoudige of luxueuze kantoren of in industriële omgevingen.

Het zowel in horizontale als in verticale richting uiterst slanke profiel gecombineerd met afgeronde of rechte profileringen zorgen voor een esthetisch en stijlvol resultaat. Door de grote flexibiliteit worden effectieve werkruimten gecreëerd die een optimale productiviteit waarborgen en door de aansprekende vormgeving een belangrijke bijdrage leveren aan een prettige werkomgeving. De geluidsisolerende en brandwerende eigenschappen kunnen in hoge mate aan uw eisen voldoen.



# Nieuwe Dimensies Boeiende Perspectieven



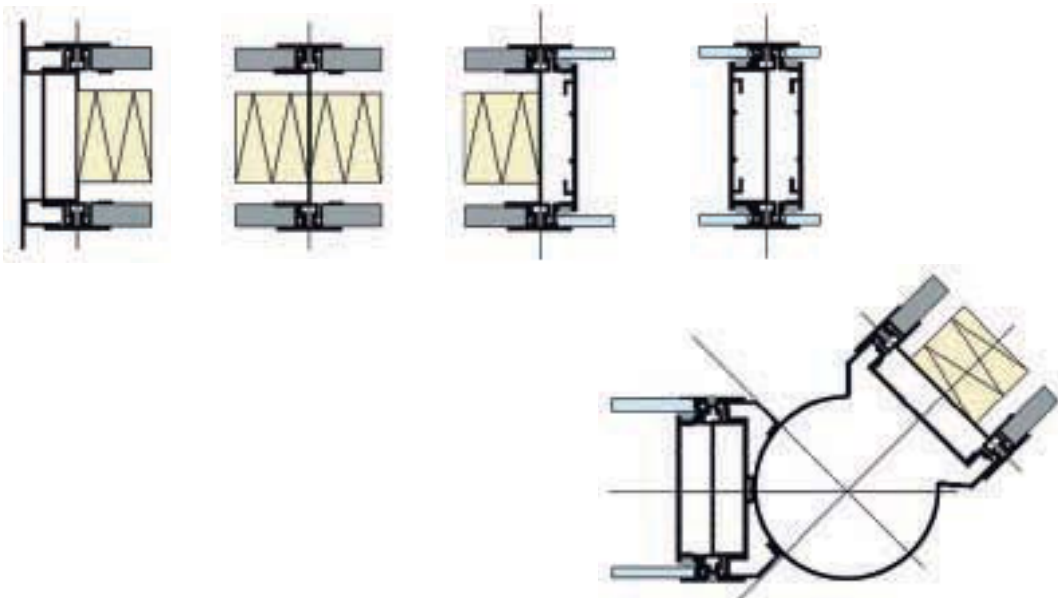
**Binnen de organisatie van het wereldwijd actieve aluminium-concern ALCOA verlegt Alcoa Architectural Systems met haar wandsystemen de grenzen in het interieur van het gebouw. Hierdoor krijgen onze klanten ruimte voor frisse ideeën en kunnen zij nieuwe gebieden ontsluiten.**

Productontwikkeling en productie bij het internationale concern ALCOA: van aluminium grondstofwinning tot aan het eindproduct met een garantie van hoge en constante kwaliteit gedurende het gehele proces. Bovendien is Alcoa Architectural Systems sterk op het gebied van advies en ondersteuning, en kan er flexibel met individuele wensen en behoeften worden omgegaan. Onze partners en klanten kunnen rekenen op een innovatieve aanpak – zowel wat nieuwbouw als renovatie betreft.

**Ruimte-indeling naar wens:  
snel realiseerbaar**

Dankzij het uitgebreide assortiment van profielen en accessoires kunnen met het Space Tech 98 wandstelsel zowel eenvoudige als complexe ruimte-indelingen snel worden gerealiseerd –

korte montagetijden en minimale lever-tijden staan hiervoor garant. Bij de ontwikkeling van het stelsel heeft men bewust de nadruk gelegd op flexibiliteit. Het stelsel kan bovendien snel en eenvoudig met een minimum materiaalverlies worden omgebouwd waardoor hoge kosten bespaard worden.

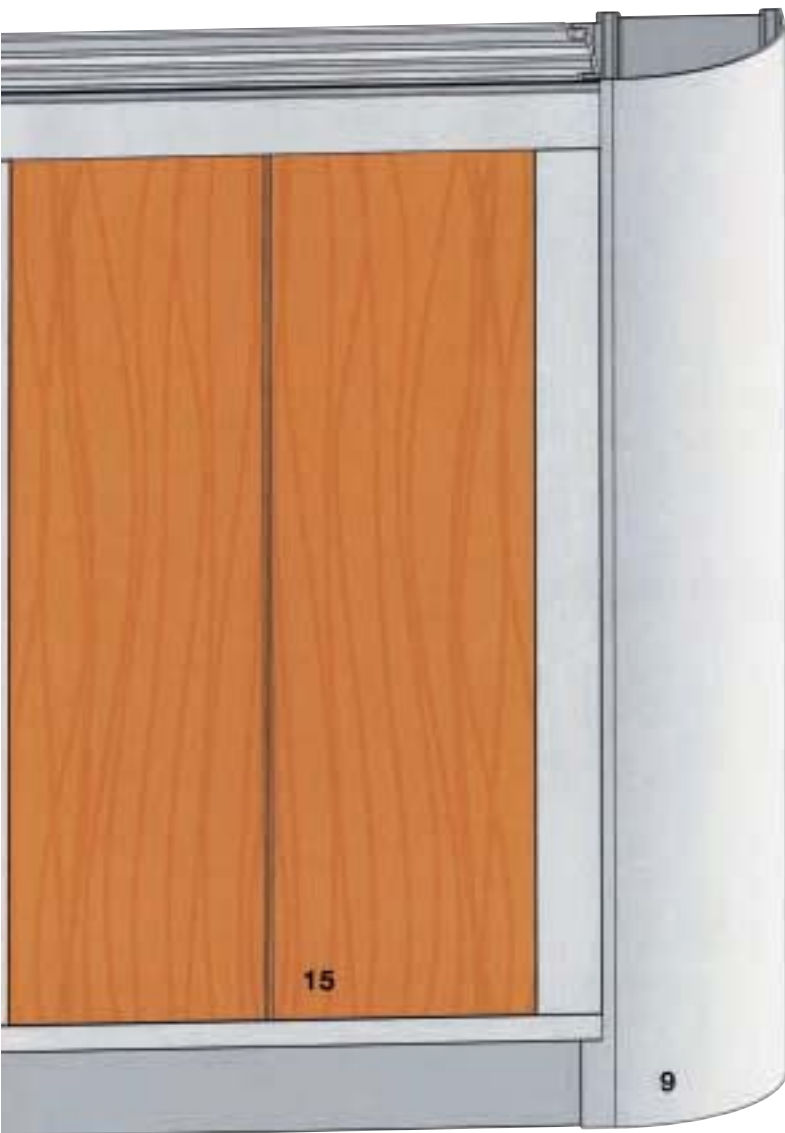


# Space Tech

- |   |   |
|---|---|
| <b>1</b> VP – vloerprofiel                                | <b>10</b> RDK – afgerond deurkozijn             |
| <b>2</b> BP – plafondprofiel                              | <b>11</b> DG – dubbel glasprofiel               |
| <b>3</b> KOS vlak – afdekprofiel vlak                     | <b>12</b> Deur                                  |
| <b>4</b> KOS bies – afdekprofiel met inlegbies naar keuze | <b>13</b> KOS vlak – horizontaal tussenprofiel  |
| <b>5</b> Isolatie – minerale wol                          | <b>14</b> Gipskartonplaat met vinylbekleding    |
| <b>6</b> Glas   | <b>15</b> Gemelamineerde paneel met HPL-toplaag |
| <b>7</b> Telelux S – stalen staander                      | <b>16</b> Afdichtingsband                       |
| <b>8</b> HG2D – flexibele hoekoplossing                   |   |
| <b>9</b> HP90ST – 90° hoekstijl                           |   |



# 98 wandstysteem

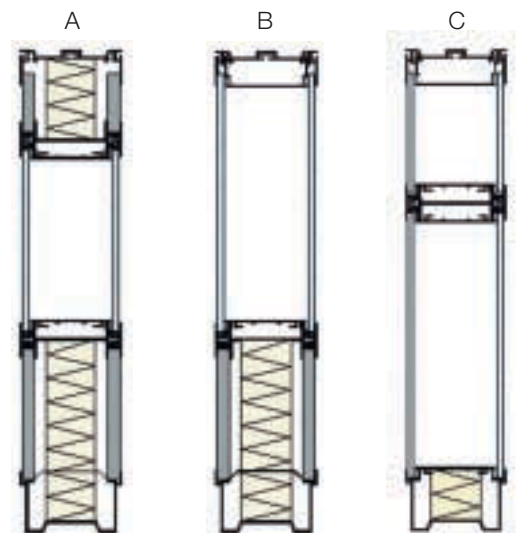


## Specificaties

- Aluminiumprofielen conform DIN 1748
- Anodisatie conform Qualanod
- Poedercoating conform RAL-RG631
- Stabiliteit conform DIN 4103
- Modulebreedte van 300 mm tot 2400 mm
- Modulehoogte max. 8000 mm
- Brandwerendheid > 30 minuten mogelijk (uitvoerige expertiserapporten op aanvraag leverbaar)
- Geluidwerendheid van 42 dB tot 51 dB (uitvoerige expertiserapporten op aanvraag leverbaar)
- Beglazing enkel- of dubbelzijdig met 4 mm tot 7 mm glas
- Beplating enkel- of dubbel met 12,5 mm panelen
- Isolatie 45 mm, minerale wol
- Snelle dé- en hermontage met behulp van het unieke kliksysteem
- Aanbestedingsteksten en uitgebreide handleidingen leverbaar
- Weggewerkte kabeldoorvoer
- Integratie van elektrische schakelaars in het systeem

## Alcoa Architectural Systems levert ook

- Wand- en plafondsysteem voor Cleanrooms
- Bevestigingssysteem voor Zonne-energie
- Fassadesystemen
- Raam- en deursystemen



## Talrijke mogelijkheden om het interieur vorm te geven

Het omvangrijke assortiment Space Tech 98 biedt talrijke mogelijkheden en de systeemvarianten zijn onderling volledig uitwisselbaar:

- Volledig gesloten wandsystemen (met of zonder dwarsprofiel) – Tekening A
- Bovenlicht-, borstwerings- en middenglassystemen – Tekening B
- Volledig beglaasde systemen (met of zonder horizontale verdeling) – Tekening C
- Deursystemen met of zonder zijpaneel en bovenlicht



### *Vloerprofielen:*

- met terugliggende plint in 2 hoogtes leverbaar

### *Plafondprofielen:*

- met geïntegreerd ophangstelsel

### *Afdekprofielen:*

- smalle profilering, vlak of met ingelegde bies (7 kleuren)

### *Hoekoplossingen:*

- verkrijgbaar in verschillende uitvoeringen, haaks of rond, vast of flexibel

### *Glasprofielen:*

- geschikt voor enkele of dubbele beglazing tot 7 mm

### *Deurstijlen:*

- haaks of rond, geschikt voor stompe of hardglazen deuren

### *Profielafwerking:*

- verkrijgbaar in EG/EV1-geanodiseerd, standaard wit, elke gewenste RAL kleur of RAL-SL (Softline)

### *Panelen:*

- gipskartonplaat met vinylbehang
- gemelamineerde plaat met 0,8 mm HP-toplaag
- Aluminiumpanelen of gecoate staal- of aluminiumplaat

### *Deurelementen:*

- geschikt voor enkele- of dubbele stompe deuren voorzien van een afgerond of rechthoekig deurkozijn, met of zonder bovenlicht, standaard hoogte of kamerhoog, inclusief roestvrijstalen scharnieren en aanslag rubbers

### *In het systeem te integreren:*

- schuifdeuren
- horizontale jalouziën
- brandslanghaspelkasten
- presentatiepanelen
- baliebladen



### Alcoa Architectural Systems

Correspondentie:

Alcoalaan 1, 5151RW Drunen  
Postbus 21, 5150BA Drunen  
Nederland

Tel. 31 (0)416 386 100  
Fax 31 (0)416 386 642

[aas.sales@alcoa.com](mailto:aas.sales@alcoa.com)  
[www.alcoa.com/bcs](http://www.alcoa.com/bcs)



Uw dealer:

Witteveen Projectinrichting  
Ouderkerk a/d Amstel  
Tel: 020 - 496 5030  
Fax: 020 - 496 3052  
[info@witteveen.nl](mailto:info@witteveen.nl)  
[www.project-inrichting.nl](http://www.project-inrichting.nl)  
[www.scheidingswand.net](http://www.scheidingswand.net)

### **Space Tech 98 systeemwand**

*Economische werkruimte die opvalt door flexibiliteit, stijl en functionaliteit*

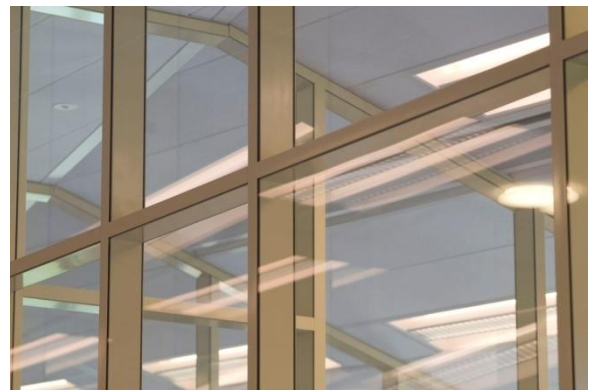
Het uitgebreide Space Tech 98-assortiment biedt veelzijdige en individuele oplossingen waarbij de systeemvarianten onderling volledig uitwisselbaar zijn. Het zowel in horizontale als in verticale richting uiterst slanke profiel gecombineerd met afgeronde of rechte profileringen zorgen voor een esthetisch en stijlvol resultaat.

Bij de ontwikkeling van dit systeem heeft men bewust de nadruk gelegd op flexibiliteit; snel en eenvoudig met een minimum aan materiaalverlies kan het systeem worden omgebouwd waardoor hoge kosten bespaard worden.

*Slimme ruimteverdelers met een zeer slanke profilering*

Space Tech 98 is overal op z'n plaats waar op flexibele wijze effectieve werkruimten gecreëerd moeten worden vooral met behoud van een representatieve uitstraling. Werkruimten die door hun indeling borg staan voor optimale productiviteit en met fraaie vormgeving tevens bijdragen aan een plezierig werkklimaat. Bovendien maken de uitgebreide ondersteuningsmogelijkheden van Sypla International bv het werken met dit universele systeem tot een waar genoegen.

Of u nu opdrachtgever, architect, adviesbureau, aannemer, projectontwikkelaar of vastgoedverhuurder bent, met Space Tech 98 kunt u zeker uit de voeten!



*Ruimteverdeling naar wens snel gerealiseerd*



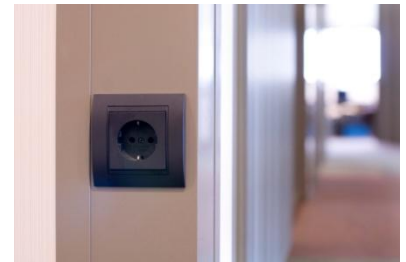
Een belangrijk kenmerk van de Space Tech 98 systeemwanden is de korte montagetijd. In combinatie met de eveneens korte levertijd betekent dit dat een ruimte bijna altijd in korte tijd volledig volgens uw wensen kan worden ingedeeld.

Dit alles draagt bij aan een optimale inrichting van de ruimte en een snelle oplevering.

*Esthetisch en budgettair verantwoorde oplossingen*

Toepassing van Space Tech 98 betekent kiezen voor een veelzijdige en functionele oplossing, die door de vele mogelijkheden in vrijwel elke situatie esthetisch en budgettair meer dan verantwoord is. Of het nu gaat om een functionele werkplek, luxe kantoor of een industriële omgeving, de zowel horizontaal als verticaal bijzonder slanke profilering, keuze uit afgeronde of rechte hoek- en kozijnprofilering zorgen steeds voor een fraai en strak ogend resultaat.

De zeer goede verplaatsbaarheid maakt aanpassing aan gewijzigde omstandigheden altijd mogelijk. Bouwtechnisch is toepassing van het Space Tech 98 systeem nagenoeg nooit een probleem. Ook de geluidsisolerende en brandwerende eigenschappen zijn afgestemd op de huidige eisen en normen.



## specificaties

wanddikte	98mm
wandhoogte	8,000m <sup>1</sup>
modulering	0,150m <sup>1</sup> ~ 3,000m <sup>1</sup> (1,200m <sup>1</sup> h.o.h. standaard)
profilering	aluminium plafondprofiel met geïntegreerde schilderijrail aluminium vloerprofiel met terugliggende plint, in 3 uitvoeringen beschikbaar aluminium afdekprofiel, vlakke uitvoering of met kunststof inlegbies aluminium hoekprofielen in haakse- of afgeronde uitvoering aluminium deurprofielen in haakse- of afgeronde uitvoering, geschikt voor stompe en hardglazen deuren
beglazing	4 tot 7mm
panelen	12,5mm gipskartonplaat met vinyl wandbekleding 12mm gemelamineerde spaanplaat
isolatie	45/60mm
deuren	HPL / hardglas
optioneel	SypLED-verlichting, horizontale lamellen, privacy-folie, schuifdeuren, etc.

Achter Space Tech 98 staat de professionele organisatie van Sypla International bv.

Deze is sterk in advisering en kan op flexibele wijze inspelen op uw wensen waarbij u mag rekenen op een innovatieve aanpak.

Productontwikkeling, engineering en productie van systeemwanden en Clean Room systemen vinden volledig plaats in de eigen organisatie en garandeert een constante, hoge kwaliteit en niet alleen als het gaat om nieuwbouw, maar ook bij renovatie.

De omvang van het productenpakket van Sypla International bv maakt het bovendien eenvoudiger om het plaatsen van de systeemwanden goed te laten aansluiten op andere onderdelen van de totale bouw, zoals plafonds en gevels.

*Living the space we create.*



Witteveen Projectinrichting  
Ouderkerk a/d Amstel  
Tel: 020 - 496 5030  
Fax: 020 - 496 3052  
info@witteveen.nl  
www.project-inrichting.nl  
www.scheidingswand.net