



CASTELIJN
DE MAKERS VAN DESIGN
collectie TSP



Collectie TSP

DESIGN CASTELIJN TEAM

De collectie TSP, in 2014 ontworpen door het Castelijin Team, bevat bureautafels met een rechthoekig blad in 3 standaard lengtematen, rustend op 2 schuin geplaatste poten en een sideboard of ladenblok in wit melamine of 18 lakkleuren.

De bladen zijn in diverse kleuren HPL of het supermatte Fenix-HPL, omzoomd met de bladrand en schuine poten in noten of eiken. De bureau- en rechthoekige tafels (tot 280cm lang) zijn ook leverbaar met blad en poten in VL-massief eiken.

Bijpassende vergadertafels zijn leverbaar met rechthoekig, rond of ellipsvormig blad in diverse maten. Met stapelbare kastrompen in wit melamine of 18 lakkleuren kan een bijpassende kast worden samengesteld.





TSP

CASTELIJN
DE MAKERS VAN DESIGN



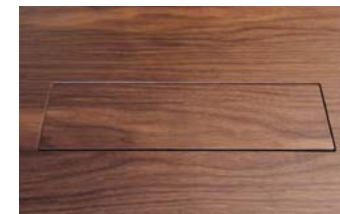
CU-01 - CONI



CU-20 - TWIST



CU-30 - TOPFRAME



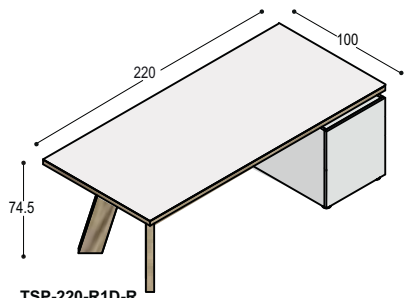
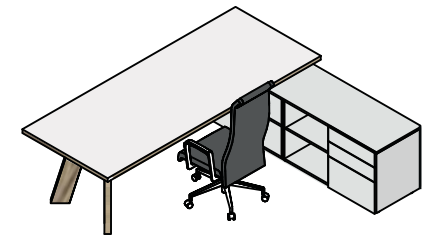


TSP

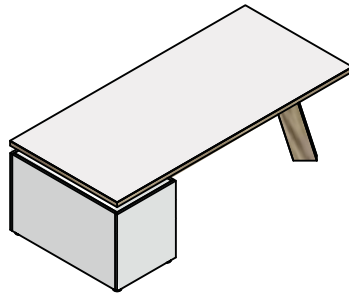


CASTELIJN
DE MAKERS VAN DESIGN

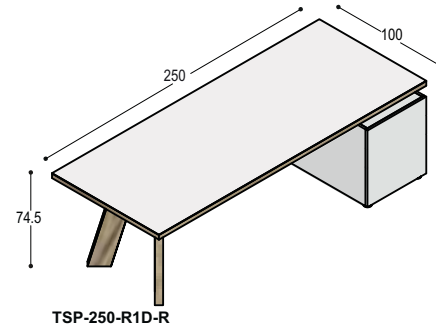




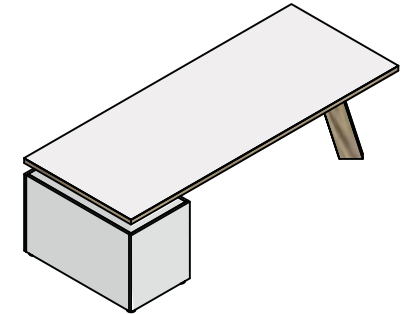
TSP-220-R1D-R



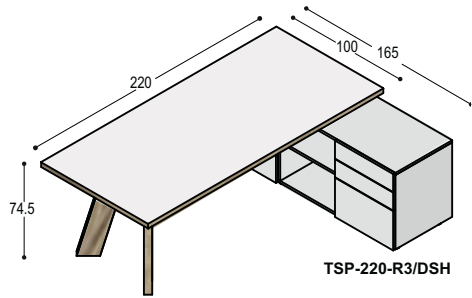
TSP-220-R1D-L



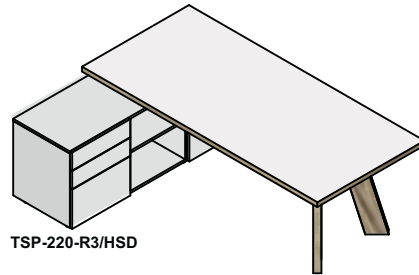
TSP-250-R1D-R



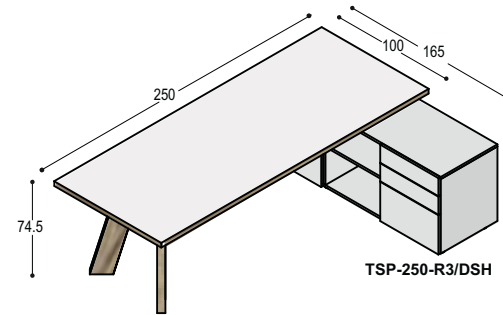
TSP-250-R1D-L



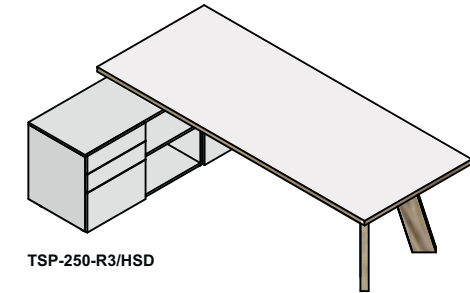
TSP-220-R3/DSH



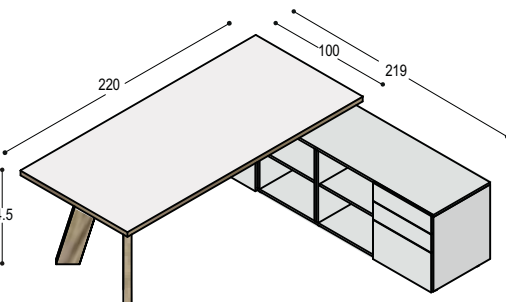
TSP-220-R3/HSD



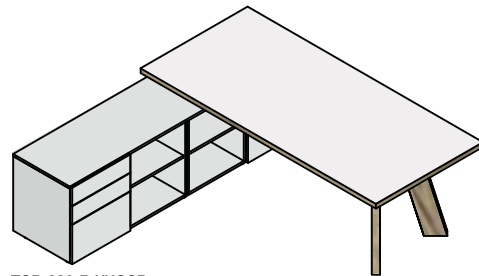
TSP-250-R3/DSH



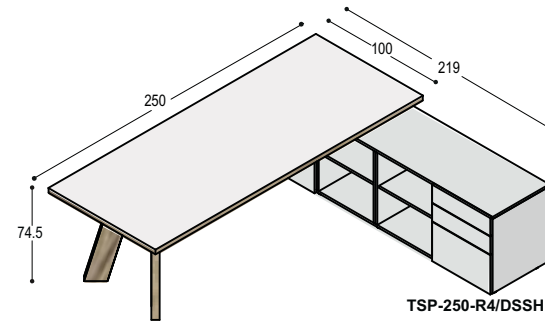
TSP-250-R3/HSD



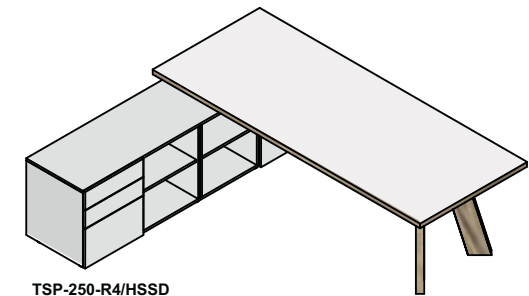
TSP-220-R4/DSSH



TSP-220-R4/HSSD

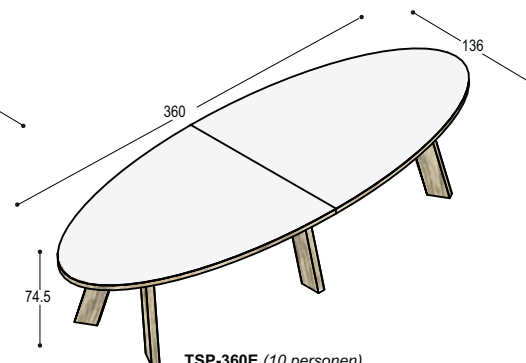
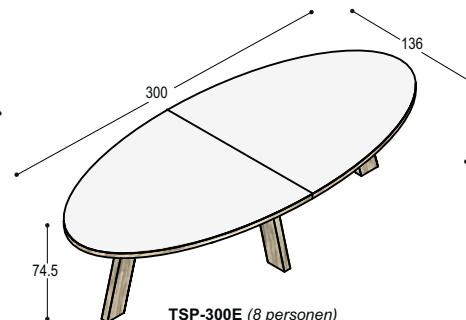
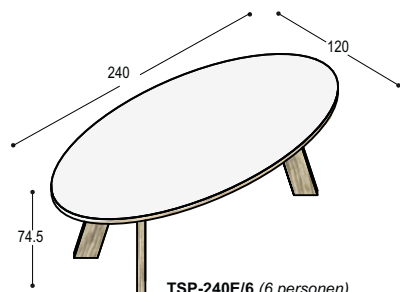
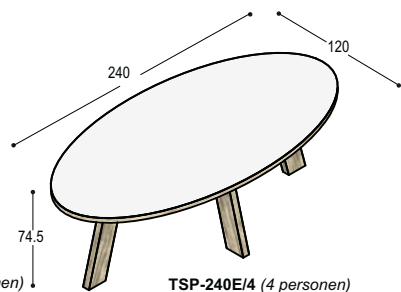
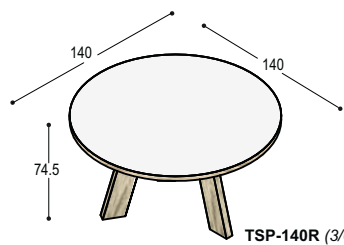
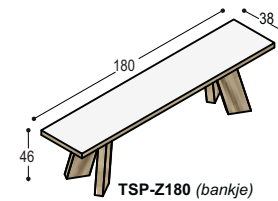
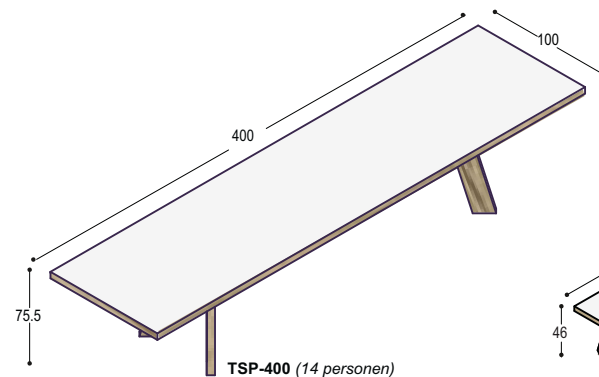
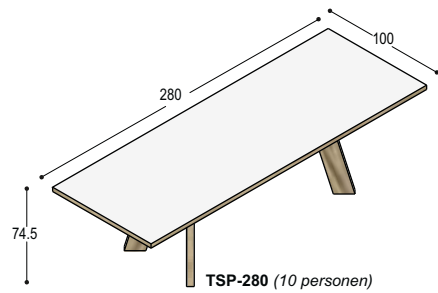
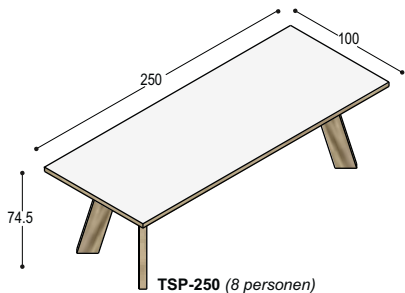
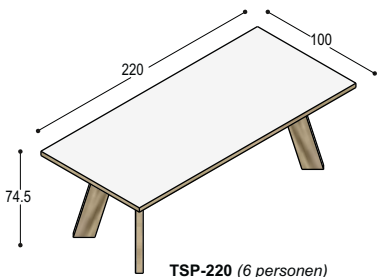


TSP-250-R4/DSSH

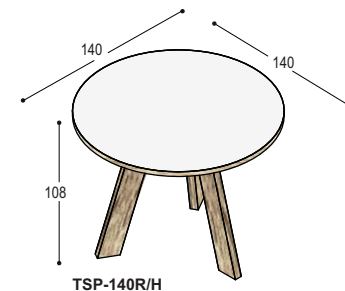
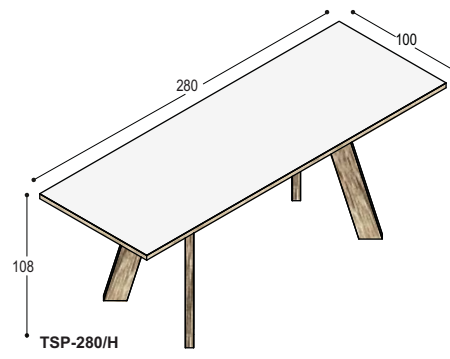
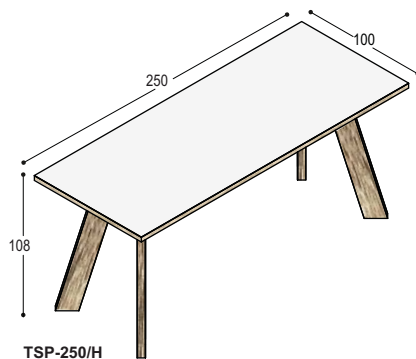
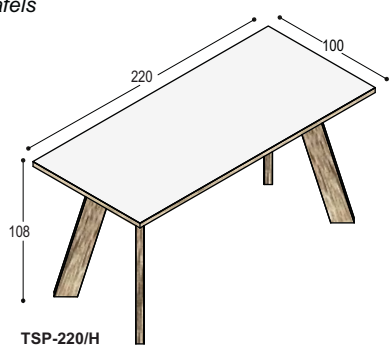


TSP-250-R4/HSSD

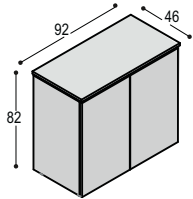
collectie TSP



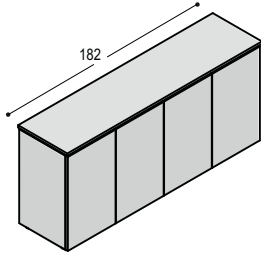
statafels



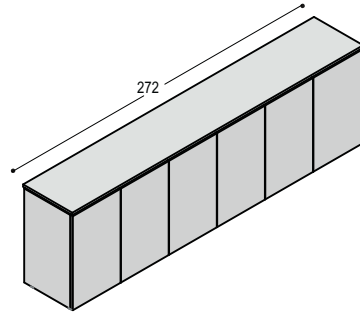
collectie TSP



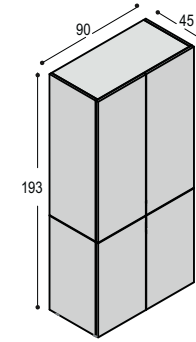
RS-K2C



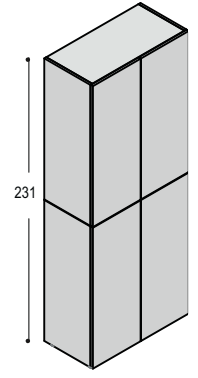
RS-K2G



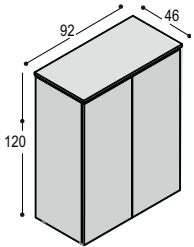
RS-K2N



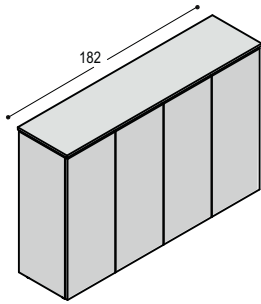
RS-K5C



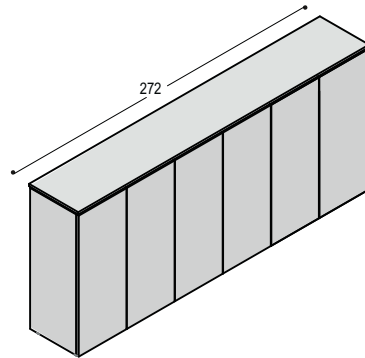
RS-K6C



RS-K3C



RS-K2G



RS-K3N

houtfineer

Houtfineer is een natuurproduct dat door invloed van daglicht zal verkleuren. Deze collectie wordt uitgevoerd in "eiken wild" en "noten wild". Voor de kleuren kunt u onderstaande houtfineer stalen aanhouden, echter met een wilder onregelmatig vlampatroon



eiken bahamablank



eiken mat wit



eiken mat lichtgrijs



eiken mat bruingrijs



eiken mat donkergrijs



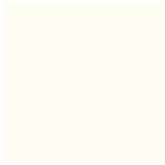
eiken mat zwart



noten bahamablank

melamine / HPL

De kastrompen en fronten in deze collectie zijn standaard uitgevoerd in melamine WI0410MP wit, of tegen meerprijs in een andere uni-kleur. De hout- en marmerprints zijn alleen als HPL leverbaar voor de tafelbladen.



WI0410 MP wit



UI15133 MP kiezel



UI2257 MP antraciet



UI2000 MP zwart



R20038 MO eiken natuur



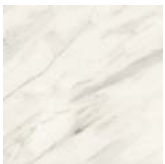
R20095 eiken Milano



R30011 noten Madison



R30021 noten Milano



3453 marmerprint wit



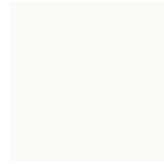
3446 marmerprint bruingrijs



3447 marmerprint leemgrijs

kleurlak

Standaard worden de kastrompen en sideboards uitgevoerd in melamine wit, maar deze kunnen eventueel ook worden gelakt in een van de onderstaande effect-lakkleuren.



E61 helderwit effect



E62 ecru effect



E89 lichtzand effect



E58 lichtgrijs effect



E75 warmgrijs effect



E59 leemgrijs effect



E74 beigegrijs effect



E69 bruingrijs effect



E70 donkergrijs effect



E80 zwartgrijs effect



E60 diepzwart effect



E57 effect groengrijs



E56 blauwgrijs effect



E87 pacific effect



E55 grafietblauw effect



E82 groen effect



E85 mosterdgeel effect



E79 olijfgroen effect



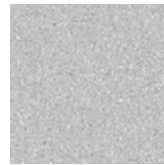
E73 taupe effect



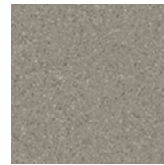
E77 robijnrood effect



E67 vuurrood effect



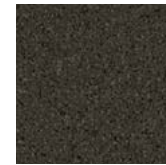
M96 wit aluminium



M97 grijs aluminium



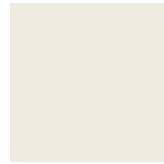
M94 goud metallic



M98 grafiet metallic

Fenix

FENIX is een hard kunststof bladmateriaal waarvan de toplaag gebruik maakt van nano technologie. Dit maakt het oppervlak supermat, voelt het zacht aan, is het nauwelijks gevoelig voor vette vingers en oppervlaktekrasjes kunnen met een wonderspons weg gepoetst worden. Fenix is kleurvast, antibacterieel, antistatisch en water- en warmtebestendig.



0029 wit



0717 leemgrijs



0718 grijs



0719 beige



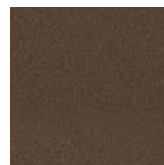
0720 zwart



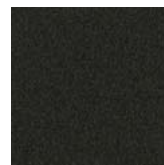
0724 basaltgrijs



0725 lichtgrijs



2629 Bronzo



2630 Piombo

CASTELIJN

DE MAKERS VAN DESIGN

twee generaties sterk

Even voorstellen...

Castelijn Meubelindustrie werd in 1958 opgericht door Gerard Castelijn. Onder zijn bezielende leiding groeide het bedrijf uit tot een toonaangevende speler op het meubeltonneel. Zijn vier kinderen namen in 1994 het familiebedrijf over, waarbij ook de innovatieve no-nonsense stijl onverminderd voortgezet werd.

Alle modellen worden zodoende nog steeds 100% in Nederland ontworpen en geproduceerd op een manier om trots op te zijn: met immer wakend oog voor het milieu én de kenmerkende persoonlijkheid van een familiebedrijf. In de moderne fabriek in Roelofarendsveen worden zowel de meubelen van de woon- als de projectcollectie en het maatwerk meubilair gemaakt, waarmee Castelijn Meubelindustrie drie afzonderlijke markten bewerkt.



Jan Castelijn, Coen Castelijn, Marieke Castelijn, Ellen Castelijn

Castelijn, een verantwoorde keuze

Gevestigd en opgegroeid midden in het Groene Hart van Nederland, staat bij Castelijn Meubelindustrie BV het milieu en duurzaam produceren hoog in het vaandel. Aangezien wij het grootste deel van de grondstoffen (hout fijnere, massief hout en houtproducten) te danken hebben aan de natuur, dragen wij deze vanzelfsprekend een zeer warm hart toe.

Duurzaam produceren is dan ook voor Castelijn Meubelindustrie geen modeverschijnsel, maar een proces dat vanaf de oprichting in 1958 continue onze aandacht heeft. Hieronder vindt u een kleine greep uit de maatregelen die Castelijn hanteert op het gebied van maatschappelijk verantwoord ondernemen. Zo werkt Castelijn uiteraard met hout uit duurzaam beheerde bossen zoals hout met het FSC of PEFC keurmerk en zijn we dan ook STIP gecertificeerd.



In de productie worden de afvalstromen strikt gescheiden, waarbij het houtafval wordt hergebruikt in een moderne houtverbrandingsinstallatie. Hiermee wordt de gehele fabriek, fineerpersen, droogruimte, kantoren en toonkamer verwarmd en is het verbruik van fossiele brandstoffen gereduceerd tot nul.

Castelijn produceert alle onderdelen in Nederland, dichtbij de eindgebruikers, waardoor het transport wordt beperkt. Verpakkingsmateriaal wordt gerecycled, of meubilair wordt met herbruikbare pakdekens vervoerd.

Als u dus kiest voor Castelijn, is dat een verantwoorde keuze en draagt ook u bij aan een stukje natuurbehoud!

fabriekstoonkamer Roelofarendsveen

Wij heten u graag van harte welkom in de fabriekstoonkamer pal aan de A4 in Roelofarendsveen.

Castelijn Meubelindustrie BV
De Lasso Zuid 25
2371 EV Roelofarendsveen

tel 071-331 0467
info@castelijn.nl
www.castelijn.nl

Witteveen Projectinrichting
Ouderkerk a/d Amstel
Tel: 020 - 496 5030
info@witteveen.nl
www.project-inrichting.nl

Openingstijden fabriekstoonkamer: maandag t/m vrijdag 08.00 uur / 17.00 uur

