





## Collectie ZS

DESIGN COEN CASTELIJN



De zit-sta bureau's ZS hebben een 4cm dik rechthoekig blad in 5 standaard lengtematen (bij de Wing 2 standaard maten), rustend op verschillende elektrisch verstelbare zit-sta onderstellen van 65 t/m 130cm hoog. De onderstellen zijn uit te voeren met- of zonder bureaustof, als enkele of als DUO werkplek. Standaard zijn de ZS bureaus uitgevoerd met een ingefreesde ronde bedieningsknop en zitten er onder de bladen kunststof kabelklemmen.





# ZS



CU-01 - CONI

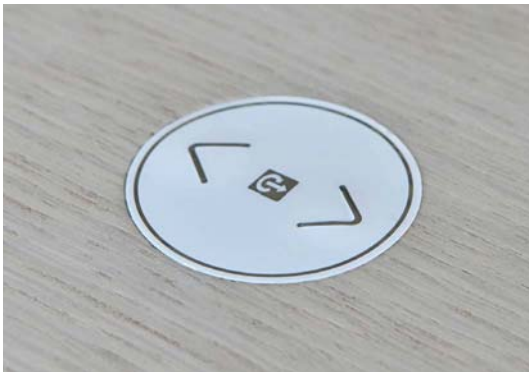


CU-20 - TWIST



CU-30 - TOPFRAME



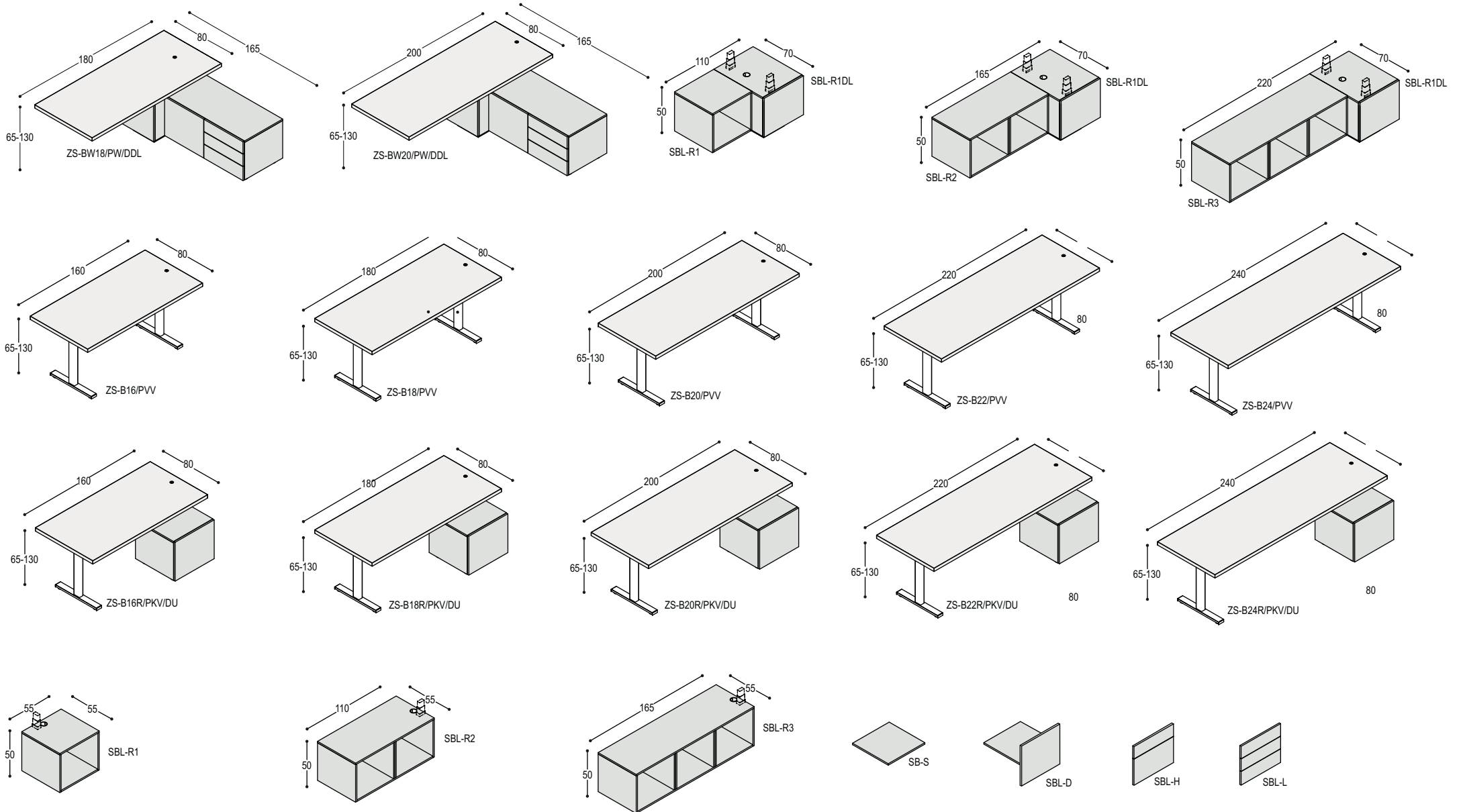


**CASTELIJN**  
DE MAKERS VAN DESIGN

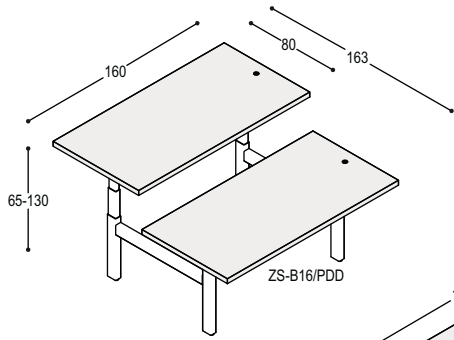
**ZS**



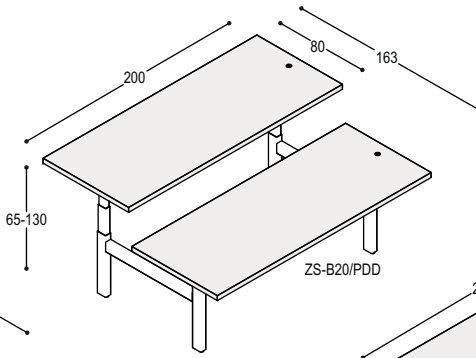
## collectie ZS



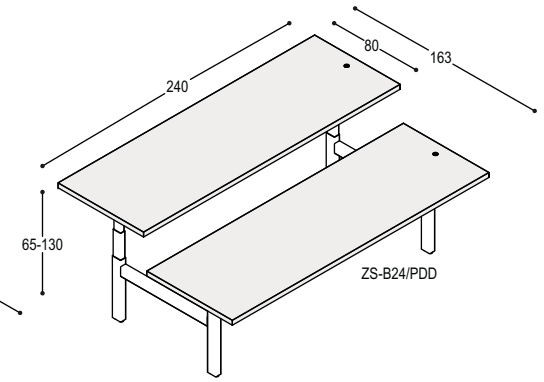
## collectie ZS



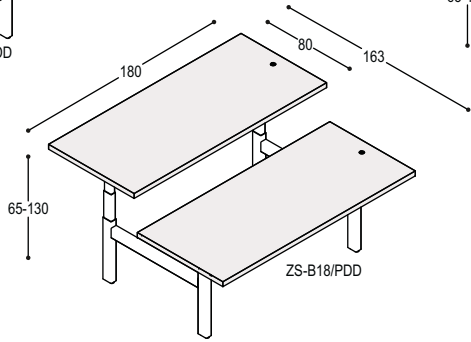
ZS-B16/PDD



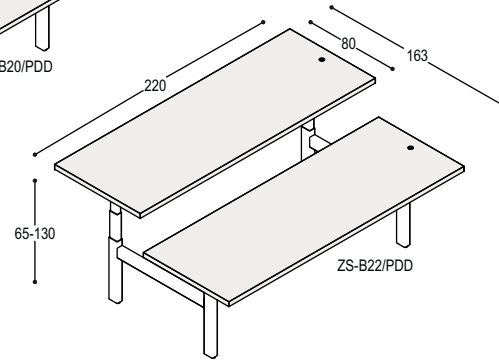
ZS-B20/PDD



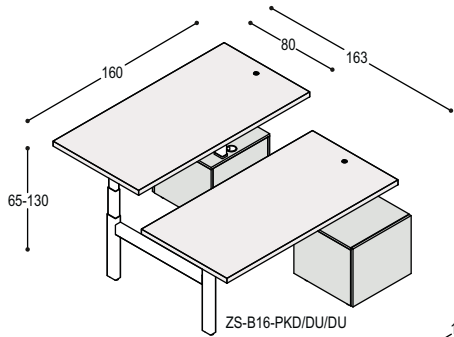
ZS-B24/PDD



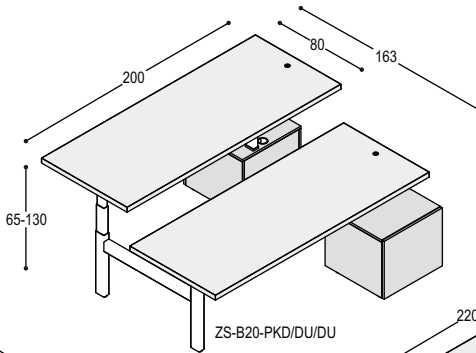
ZS-B18/PDD



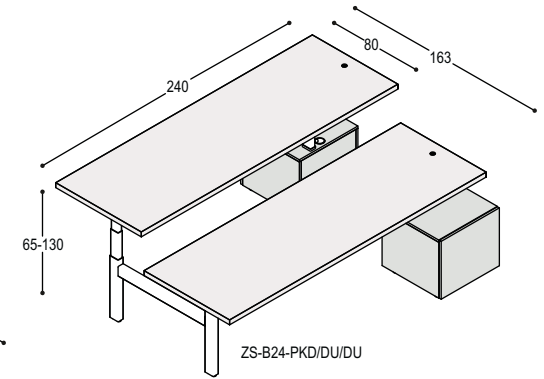
ZS-B22/PDD



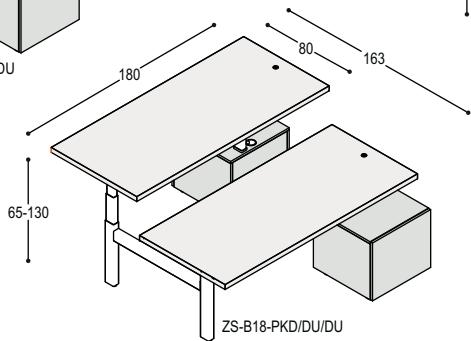
ZS-B16-PKD/DU/DU



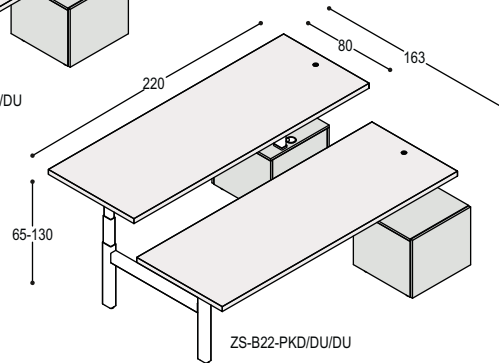
ZS-B20-PKD/DU/DU



ZS-B24-PKD/DU/DU

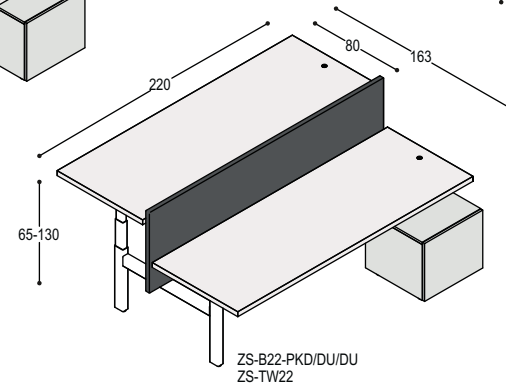
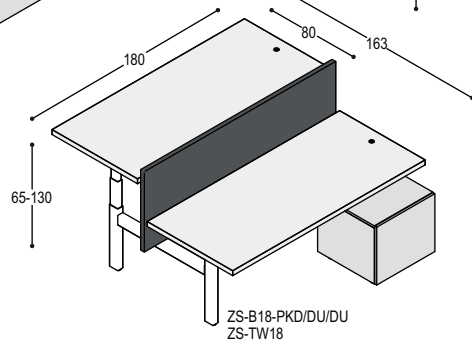
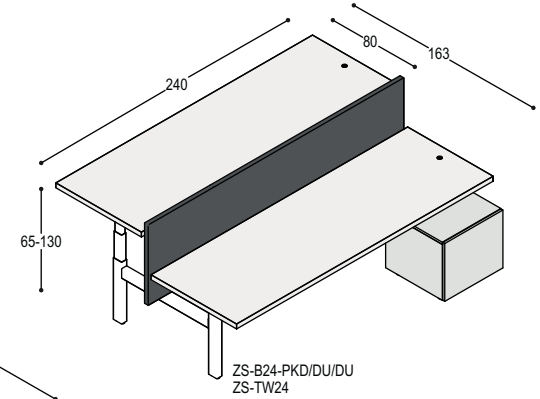
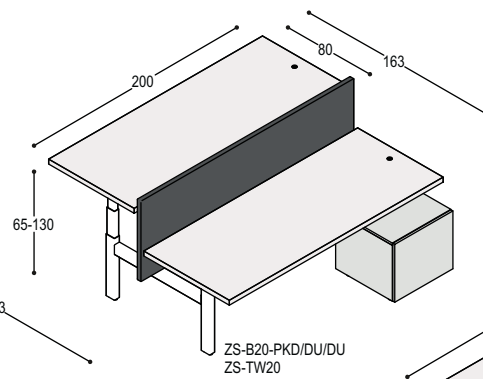
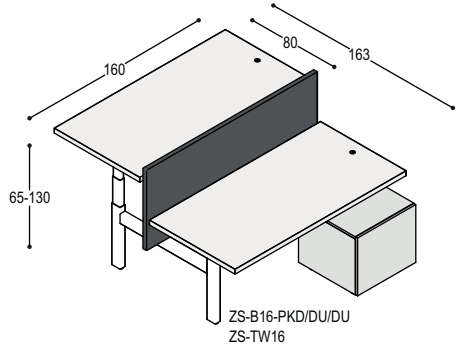
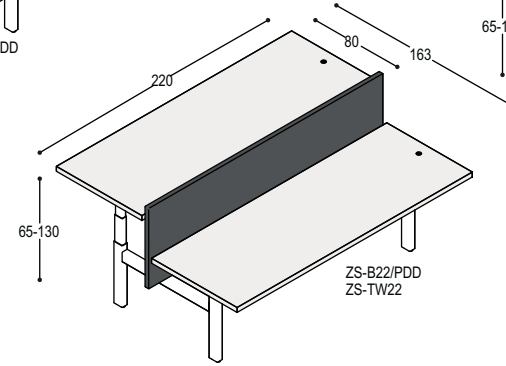
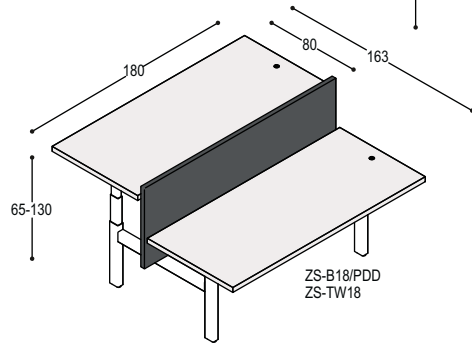
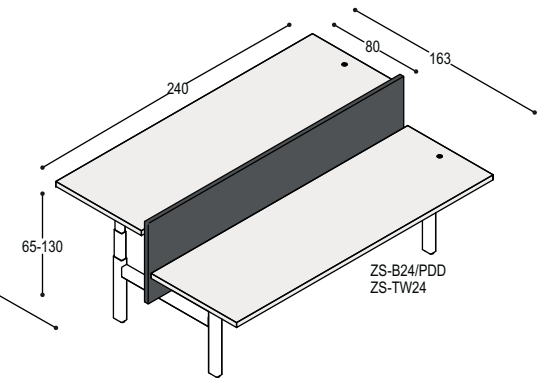
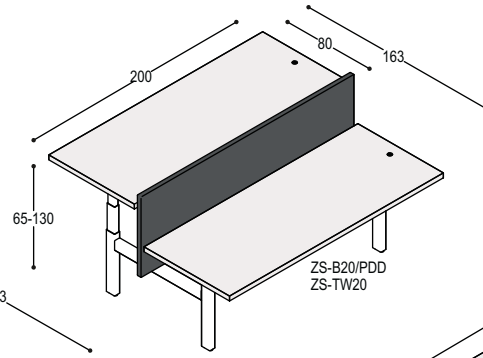
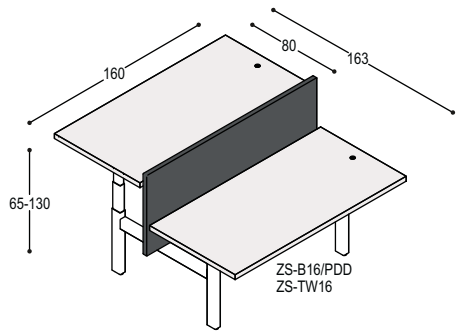


ZS-B18-PKD/DU/DU



ZS-B22-PKD/DU/DU

## collectie ZS



De bladen van de ZS serie kunnen uitgevoerd worden in Fenix of HPL, de bureaustapen en sideboards in melamine en de tussenschotten in de stof Lucia. Naast onze standaardkleuren zijn er vaak tegen een meerprijs ook wenskleuren mogelijk, kijk voor de mogelijkheden op [www.castelij.nl](http://www.castelij.nl)

## Fenix

FENIX is een hard kunststof materiaal waarvan de toplaag gebruik maakt van nano technologie. Dit maakt het oppervlak supermat, voelt het zacht aan, is het nauwelijks gevoelig voor vette vingers en oppervlaktekrasjes kunnen met een wonderspons weg gepoetst worden. Fenix is kleurvast, antibacterieel, antistatisch en water- en warmtebestendig.



0029 wit      0725 lichtgrijs      0719 beige      0717 leemgrijs      0718 grijs



0724 basaltgrijs      0720 zwart      2630 Piombo      2629 Bronzo

## HPL

HPL is een hard kunststof plaat van ongeveer 1 mm dik, die wij op plaatmateriaal geperst vaak toepassen op tafelbladen. HPL is zeer sterk, kleurecht en heeft alleen afgestoft te worden.



W10410 SD wit      U12188 SD lichtgrijs      U12115 SD platinagrijs      U15190 SD Cuvo      U19504 SD Zucchini



R20128 RU Sonoma licht eiken      R20315 NW Artisan eiken      R20320 NW Zilver eiken      R20065 NW Mountain donker eiken      R30011 NW Madison noten



R30021 NW Milano noten      3453 marmerprint wit      3446 marmerprint bruingrijs      3447 marmerprint leemgrijs

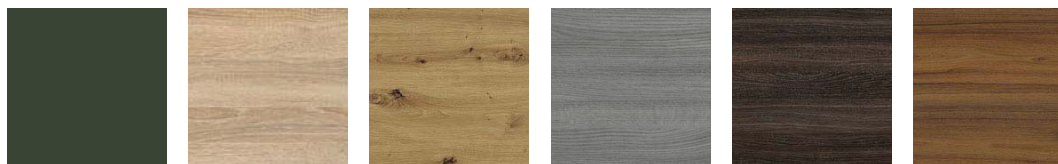
De afgebeelde stalen op deze pagina zijn ter indicatie, deze kunnen qua kleur en structuur afwijken van het echte materiaal.

## Melamine

Melamine is een plaatmateriaal van Duropal/Pfleiderer van 18mm dik met daarop aan beide zijden een dun laagje melamine in een kleur of houtprint (vaak toegepast op kasten). De kleuren W10410 SD, U12257 SD en U12000 SD hebben als kern MDF, de andere kleuren en houtprints hebben een spaanplaat kern. Melamine is zeer sterk, kleurecht en heeft alleen afgestoft te worden.



W10410 SD wit      U12188 SD lichtgrijs      U12115 SD platinagrijs      U12257SD Grafietgrijs      U12000 SD Zwart      U15190 SD Cuvo



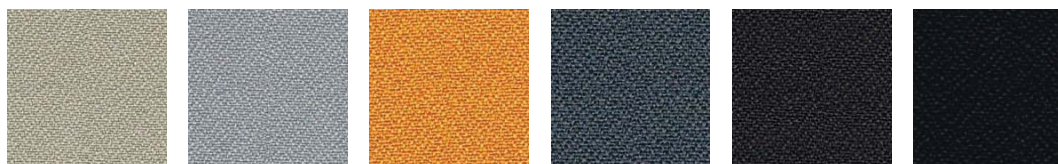
U19504 SD Zucchini      R20128 RU Sonoma licht eiken      R20315 NW Artisan eiken      R20320 NW Zilver eiken      R20065 NW Mountain donker eiken      R30011 NW Madison noten



R30021 NW Milano noten      3453 marmerprint wit      3446 marmerprint bruingrijs      3447 marmerprint leemgrijs

## Lucia

Lucia is een geweven synthetische stof, gemaakt van 100% gerecycled polyester.



Aruba YB093 (zand)      Slip YB094 (grijs)      Solano YB088 (okergeel)      Paseo YB019 (staalgrijs)      Sombrero YB046 (zwartbruin)      Havana YB009 (zwart)



Witteveen Projectinrichting  
Ouderkerk a/d Amstel  
Tel: 020 - 496 5030  
info@witteveen.nl  
www.staand-werken.nl  
www.project-inrichting.nl



## twee generaties sterk

### Even voorstellen...

Castelijn Meubelindustrie werd in 1958 opgericht door Gerard Castelijn. Onder zijn bezielende leiding groeide het bedrijf uit tot een toonaangevende speler op het meubeltoneel. Zijn vier kinderen namen in 1994 het familiebedrijf over, waarbij ook de innovatieve no-nonsense stijl onverminderd voortgezet werd.

Alle modellen worden zodoende nog steeds 100% in Nederland ontworpen en geproduceerd op een manier om trots op te zijn: met immer wakend oog voor het milieu én de kenmerkende persoonlijkheid van een familiebedrijf. In de moderne fabriek in Roelofarendsveen worden zowel de meubelen van de woon- als de projectcollectie en het maatwerk meubilair gemaakt, waarmee Castelijn Meubelindustrie drie afzonderlijke markten bewerkt.



Jan Castelijn, Coen Castelijn, Marieke Castelijn, Ellen Castelijn

## Castelijn, een verantwoorde keuze

Gevestigd en opgegroeid midden in het Groene Hart van Nederland, staat bij Castelijn Meubelindustrie BV het milieu en duurzaam produceren hoog in het vaandel. Aangezien wij het grootste deel van de grondstoffen (hout fijnere, massief hout en houtproducten) te danken hebben aan de natuur, dragen wij deze vanzelfsprekend een zeer warm hart toe.

Duurzaam produceren is dan ook voor Castelijn Meubelindustrie geen modeverschijnsel, maar een proces dat vanaf de oprichting in 1958 continue onze aandacht heeft. Hieronder vindt u een kleine greep uit de maatregelen die Castelijn hanteert op het gebied van maatschappelijk verantwoord ondernemen.

Zo werkt Castelijn uiteraard énkél met verantwoord geproduceerd hout en zijn we dan ook STIP gecertificeerd. Dat wil zeggen dat wij gecontroleerd worden op al het hout wat de fabriek in- en uit gaat.



In de productie worden de afvalstromen strikt gescheiden, waarbij het houtafval wordt hergebruikt in een moderne houtverbrandingsinstallatie. Hiermee wordt de gehele fabriek, fineerpersen, droogruimte, kantoren en toonkamer verwarmd en is het verbruik van fossiele brandstoffen gereduceerd tot nul.

Castelijn produceert alle onderdelen in Nederland, dichtbij de eindgebruikers, waardoor het transport wordt beperkt. Verpakkingsmateriaal wordt gerecycled, of meubilair wordt met herbruikbare pakdekens vervoerd.

Als u dus kiest voor Castelijn, is dat een verantwoorde keuze en draagt ook ú bij aan een stukje natuurbehoud!

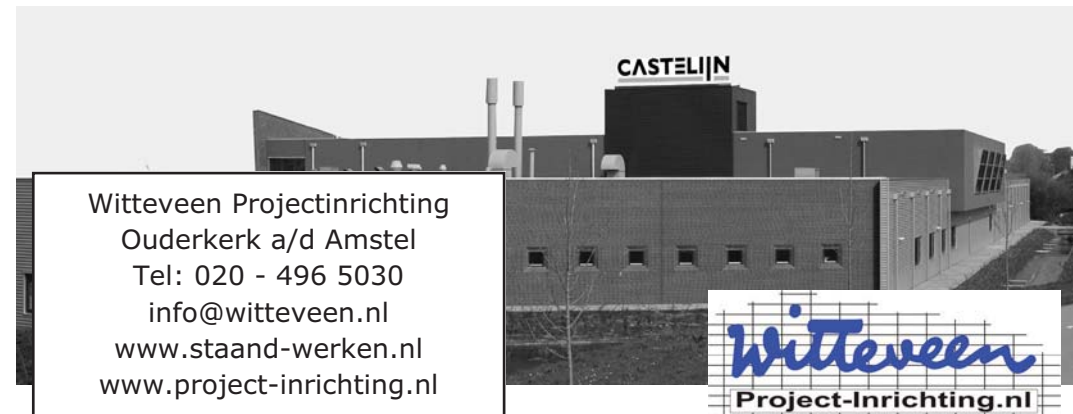
## fabriekstoonkamer Roelofarendsveen

Wij heten u graag van harte welkom in de fabriekstoonkamer pal aan de A4 in Roelofarendsveen.

Castelijn Meubelindustrie BV  
De Lasso Zuid 25  
2371 EV Roelofarendsveen

tel 071-331 0467  
info@castelijn.nl  
www.castelijn.nl

Openingstijden fabriekstoonkamer: maandag t/m vrijdag 08.00 uur / 17.00 uur



Witteveen Projectinrichting  
Ouderkerk a/d Amstel  
Tel: 020 - 496 5030  
info@witteveen.nl  
www.staand-werken.nl  
www.project-inrichting.nl

