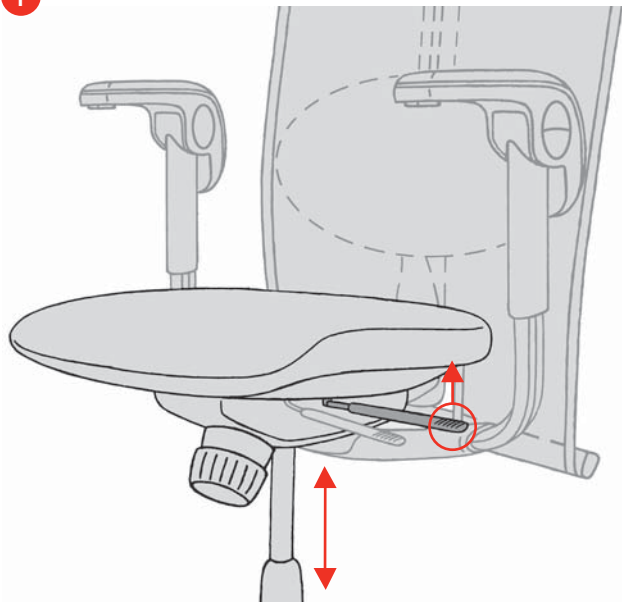


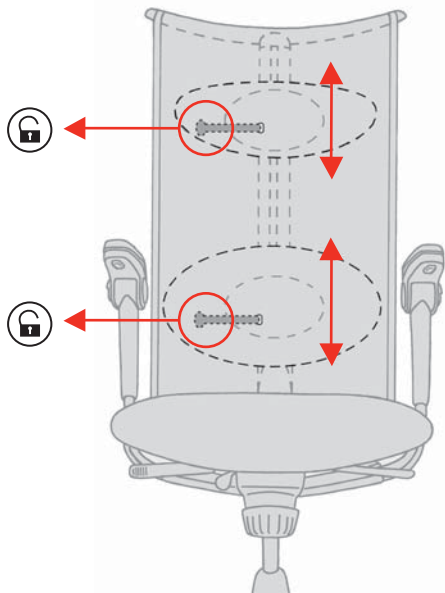
1



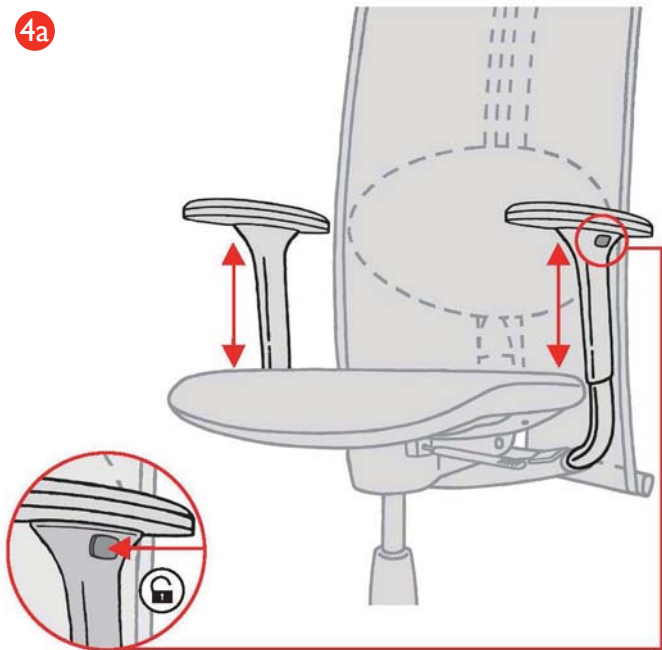
2



3



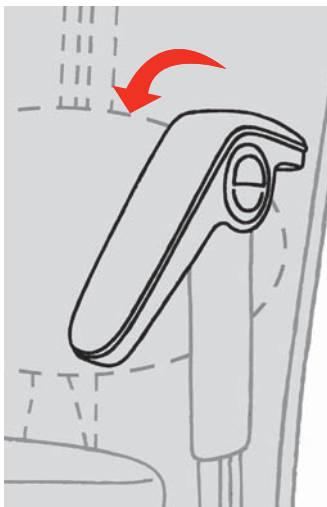
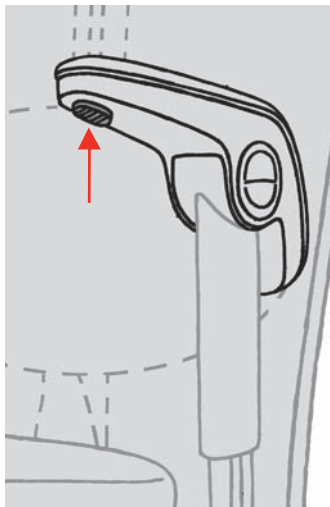
4a



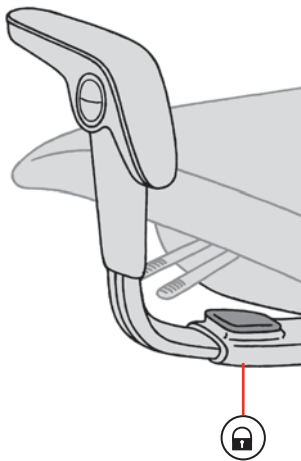
4b

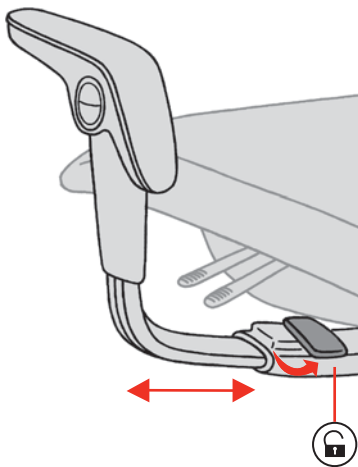


5

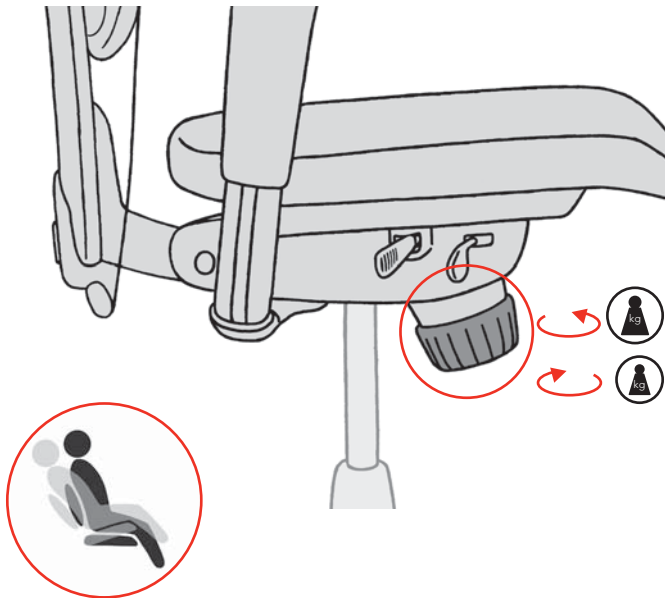


6



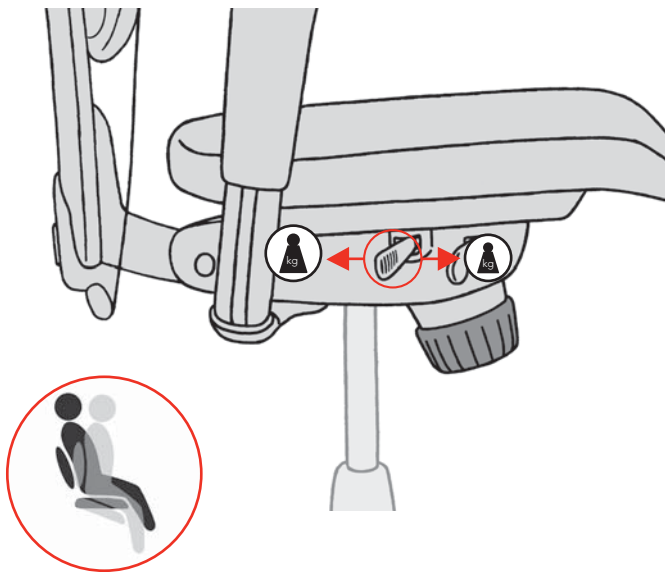


7



- NO Innstilling av vippemotstand bakover
- GB Adjustment of the backward tilt tension
- DE Einstellung des rückwärtigen Neigungswiderstandes
- SE Inställning av vippmotstånd bakåt
- DK Indstilling af vippemodstand bagover
- FR Ajustement de la tension de basculement vers l'arrière
- NL Instelling van de achterwaartse schommelweerstand
- ES Ajuste de la tensión de balanceo hacia atrás

8



NO

Innstilling av vippemotstand forover

1) Juster spaken 2) Vipp helt tilbake, så helt frem for å aktivisere endringen.

GB

Adjustment of the forward tilt tension

1) Reset handle 2) Tilt far back, then far forward to activate the adjustment.

DE

Einstellung des vorwärtigen Neigungswiderstandes

1) Einstellungshebel 2) Zur Aktivierung des vorwärtigen Neigungswiderstandes, bitte einmal nach hinten und anschließend nach vorne lehnen.

SE

Inställning av vippmotstånd framåt

1) För spaken till önskat läge 2) Gunga helt bakåt, därefter framåt för att aktivera inställningen

DK

Indstilling af vippemodstand forover

1) Nulstil håndtaget 2) Vip helt tilbage, derefter helt frem for at aktivere ændringen

FR

Ajustement de la tension de basculement vers l'avant

1) Poussez le petit levier vers l'avant 2) Penchez vous vers l'arriere, ensuite vers l'avant, pour activer le réglage

NL

Instelling van de voorwaartse schommelweerstand

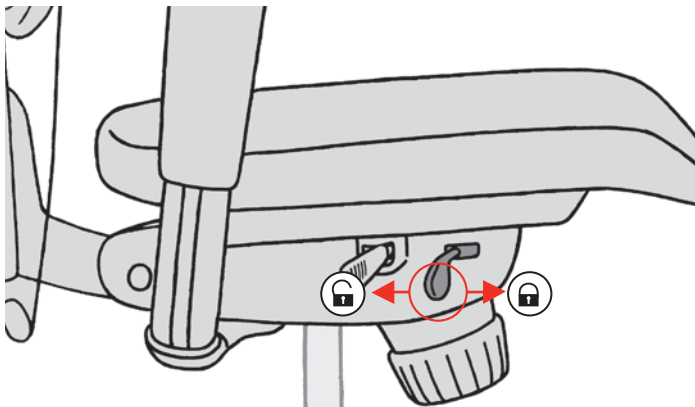
1) Verstel de hendel voorwaart of achterwaarts 2) Leun helemaal naar voren en helemaal naar achteren om de instelling te activeren

ES

Ajuste de la tensión de balanceo hacia delante

1) Ajuste la palanca de ajuste 2) Ajuste la palanca totalmente hacia detrás, y entonces totalmente hacia adelante para reactivar el ajuste

9





NO

Hold stolen ren for støv og skitt. Rengjør stolens tapetsering med en lett fuktig eller tørr klut. Ikke fjern deksler eller forsøk å åpne setebeslaget. Ved behov for teknisk assistanse, reparasjon eller skifte av liftomat – kontakt din HÅG forhandler eller HÅGs service personell. Sjekk at du har valgt de rette trinsene i forhold til den type gulv stolen skal brukes på (harde trinser for mykt gulvbelegg, myke trinser for hardt gulv). Stolen er testet med tilpassede trinser, slik at en ubelastet stol ikke triller uten hensikt. Alle fem trinsene må være av samme type.

GB/
USA

Keep your chair free from dust and dirt. Clean the upholstered parts with a damp or dry cloth. Do not remove any covers or try to open the seat mechanism. If technical maintenance is needed, or if the gas lift needs to be replaced or repaired - contact your HÅG dealer or HÅG service personnel. Make sure that you have chosen the right castors for the floor surface where you intend to use the chair (castors with hard wheels for carpeted floors and castors with soft wheels for hard floor coverings). The chair has been tested with appropriate castors so that the unloaded chair will not roll unintentionally. All five castors must be of the same type.

SE

Håll din stol ren från damm och smuts. Rengör klädseln med fuktig eller torr trasa. Försök inte att öppna sitsmekanismen. Vid behov av teknisk service – reparation eller byte av liftomat, kontakta din HÅG återförsäljare eller HÅG service personal. Säkerställ att du har valt rätt typ av hjul till golvet yta där stolen skall användas (lättrullande hjul för heltäckande golv, trögrullande hjul med gummibana för hårda golv). Stolen är testad med hjul som är avsedda för respektive golvunderlag, för att den obelastade stolen ej skall rulla oavsiktligt. Alla fem hjul måste vara av samma sort.

DK

Kontakt altid en HÅG forhandler for reparation eller vedligeholdelse. Find din HÅG forhandler på www.hag.dk. Eventuelle pletter på sæde og rygbetræk kan fjernes ved hjælp af en tør eller fugtig klud. Undgå så vidt muligt støv og snavs for optimal vedligeholdelse af stol og stof. Vær opmærksom på at vælge de rigtige hjul i forhold til gulvbelægningen, hårde hjul er beregnet til tæppebelægning, bløde hjul er beregnet til hårde gulve. Stolen er testet med disse hjul, sådan at en ubelastet stol ikke bevæger sig. Alle hjul på stolen skal være af samme type.

DE

Halten Sie Ihren Stuhl möglichst fern von Schmutz und Staub. Eine gelegentliche Reinigung mit einem warmen, feuchten Lappen oder Schwamm empfiehlt sich ebenfalls (Schwamm oder Lappen in lauwarmem, sauberem Wasser auswringen). Entfernen Sie keine Plastikabdeckungen und versuchen Sie nicht, die Sitzmechanik zu öffnen. Falls technische Hilfe benötigt wird, die Gasfeder ausgetauscht bzw. repariert werden muss, dann wenden Sie sich bitte an Ihren HÅG-Fachhändler oder direkt an den HÅG Technical Service. Überprüfen Sie, ob Sie für die Oberflächenbeschaffenheit des Fußbodens die richtigen Rollen gewählt haben (harte Rollen für weiche Böden, Bsp. Teppich; weiche Rollen für harten Bodenbelag, Bsp. Stein, Holz, o.ä.). Der Stuhl ist mit Rollen geprüft worden, die unbeabsichtigtes Rollen des unbelasteten Stuhls vermeiden. Alle fünf Rollen müssen vom gleichen Typs sein.

NL

Houd uw stoel vrij van stof en vuil. Maak de beklede onderdelen schoon met een vochtige of droge doek. Neem, in het geval dat u technische assistentie nodig heeft voor het zittingmechanisme of de gaslift, contact op met uw HÅG dealer of HÅG Customer Service. Wees er zeker van dat u de juiste wielen bij de juiste ondergrond kiest. Harde wielen voor een beklede vloer, zachte wielen voor harde vloeren. De stoel is getest met de juiste wielen zodanig dat de onbemande stoel niet uit zichzelf weg zal rollen. De vijf wielen moeten van hetzelfde type zijn.

FR

Protégez votre siège de la poussière. Nettoyez le régulièrement avec un chiffon sec ou légèrement humide. N'essayez pas d'ouvrir le mécanisme. Si vous avez besoin d'assistance technique ou si vous avez un problème avec le vérin, faites appel à votre distributeur HÅG. Assurez vous que vous avez choisi les bonnes roulettes en fonction de votre sol (roulettes dures pour sol moquette, roulettes avec bande de caoutchouc pour les sols durs). Le siège a été testé avec les roulettes appropriées afin que le siège sans charge ne roule pas par inadvertance.

ES

Mantenga su silla limpia y sin polvo. Limpie las partes tapizadas con un trapo húmedo o seco. No quite ninguna cubierta ni intente abrir el mecanismo del asiento. En caso de necesitar mantenimiento técnico, o de requerir el cambio o reparación del pistón de gas - contacte con su distribuidor HÅG o con el personal del servicio HÅG. Asegúrese de que ha elegido las ruedas adecuadas para la superficie en la que desea utilizar la silla (ruedas duras para suelos blandos, ruedas blandas para suelos duros). La silla ha sido probada con ruedas apropiadas para que la silla no se mueva indeseadamente al liberarse del peso del usuario. Las cinco ruedas deben ser del mismo tipo.

FI

Pidä tuolisi puhtaana pölystä ja liasta. Puhdista kangasosat kostealla tai kuivalla pyyhkeellä. Älä poista muoviosia tai yritä avata mekanisme. Mikäli tuoli tarvitsee mekaanista huoltoa tai jos kaasujousi täytyy vaihtaa, ota yhteyttä jälleenmyyjääsi. Varmista että olet valinnut oikeanlaiset pyörät sille lattialla, jolla aiot tuolia käyttää (kovat pyörät matoille ja pehmeät pyörät koville lattioille). Tuolia on testattu oikeanlaisilla pyörillä niin, että se ei lähde liikkumaan itsestään. Kaikkien viiden pyörän täytyy olla samanlaiset.



Witteveen Projectinrichting
Ouderkerk a/d Amstel
Tel: 020 - 496 5030
info@witteveen.nl
www.ergo-burostoel.nl
www.project-inrichting.nl