

M/Power™

GEBRUIKSAANWIJZING

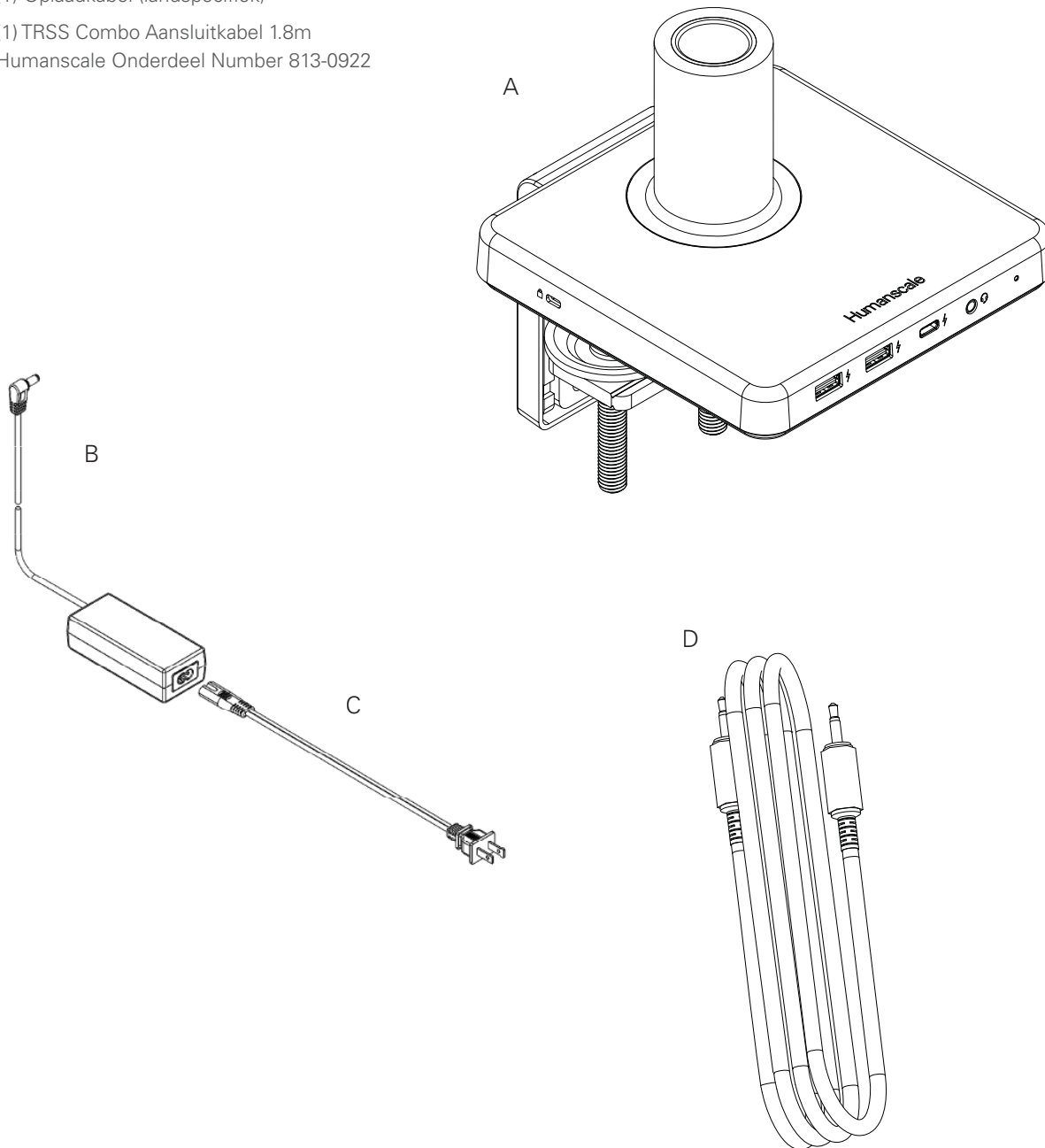
Inhoudsopgave

BENODIGDE ONDERDELEN	3
DE ONDERDELEN HERKENNEN	4
M/POWER-BASIS INSTALLEREN	6
EEN MONITORARM BEVESTIGEN	8
ELEKTRISCHE SPECIFICATIES	10

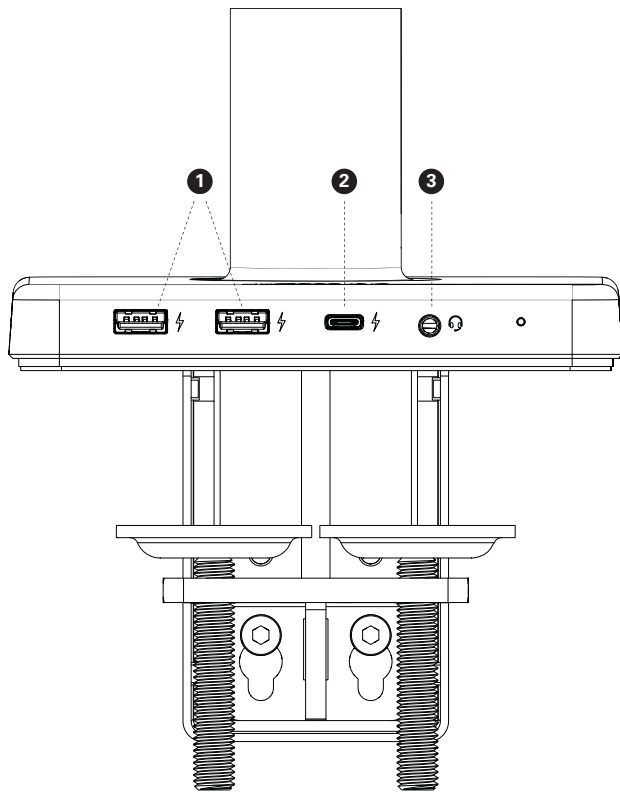
BENODIGDE ONDERDELEN

M/Power onderdelen

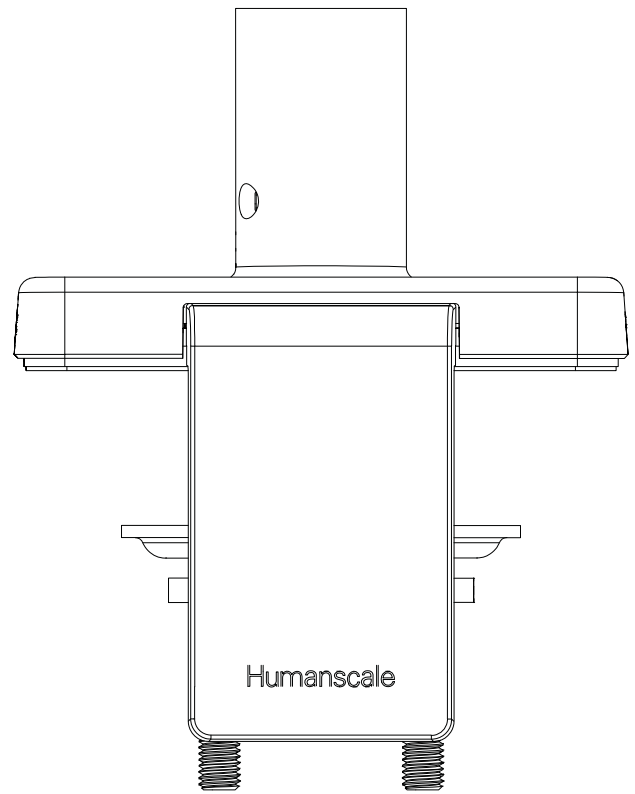
- A (1) M/Power Hub en Dock-klem
- B (1) Voedingsadapter
- C (1) Oplaadkabel (landspecifiek)
- D (1) TRSS Combo Aansluitkabel 1.8m
Humanscale Onderdeel Number 813-0922



DE ONDERDELEN HERKENNEN



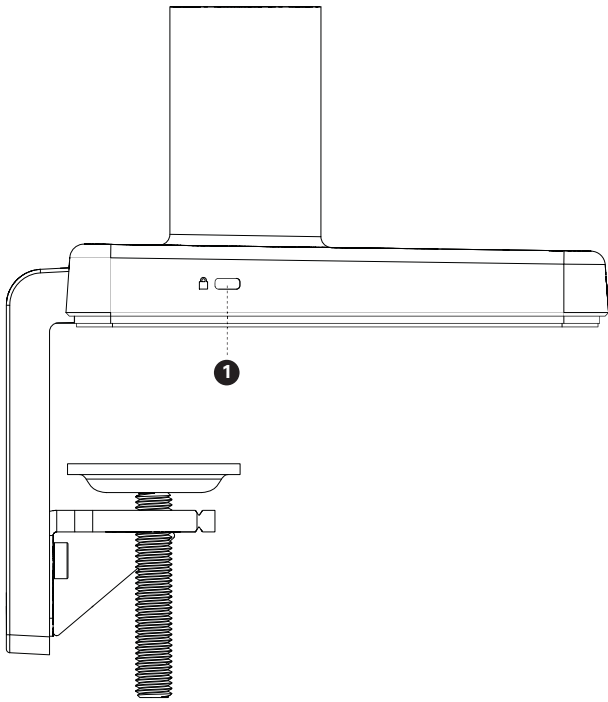
Voorpaneel



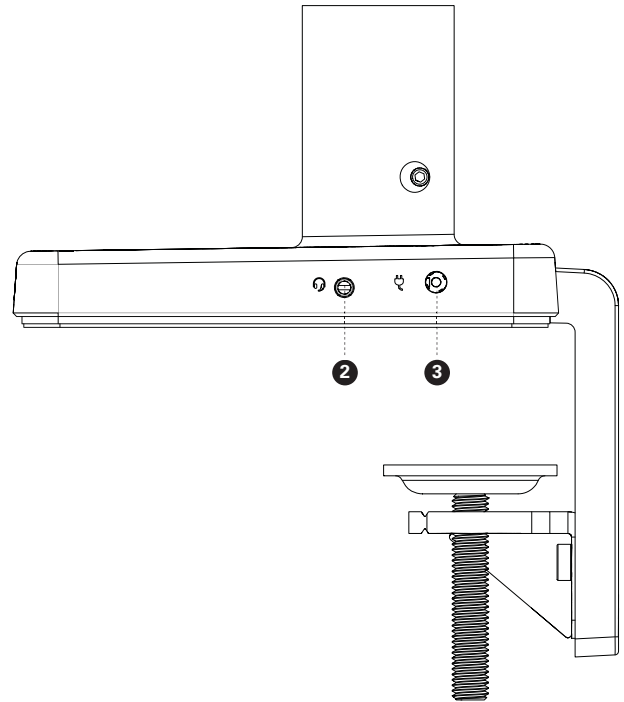
Achterpaneel

Onderdeel	Omschrijving
❶ USB A aansluiting	Voor het laden van 5V, 2.4Amax
❷ USB Type-C aansluiting	Voor het laden van 5V, 3Amax
❸ 3.5mm TRRS jack	Voor het aansluiten van een hoofdtelefoon en microfoon

DE ONDERDELEN HERKENNEN



Linkerpaneel



Rechterpaneel

Onderdeel	Omschrijving
❶ Kensington slot	Voor het beveiligen tegen diefstal
❷ 3.5 mm TRRS jack	Voor het aansluiten van een audiokabel
❸ DC in	19V / 2.21A DC als voeding voor M/Power

MPOWER OP DE RAND VAN DE TAFEL INSTALLEREN

Let op: NIET zwaarder belasten dan het aangegeven maximale gewicht: M2: 9kg (20 lbs)

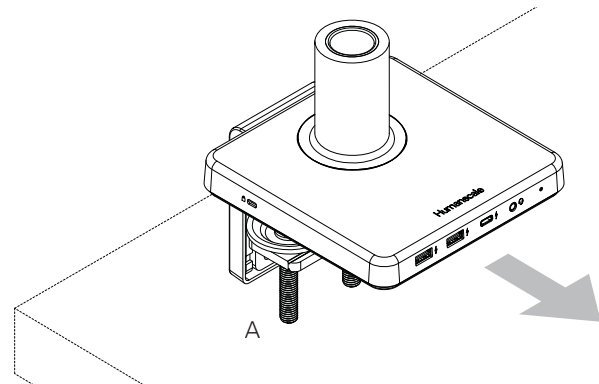
M8: 18kg (40 lbs.)

Overschrijd deze maximale belasting niet.

STAP 1

Plaats de M/Power-klem op de tafel

- Schuif de binnenkant van de steun tegen de rand van het werkoppervlak en draai de klembout helemaal vast (Afb. A)

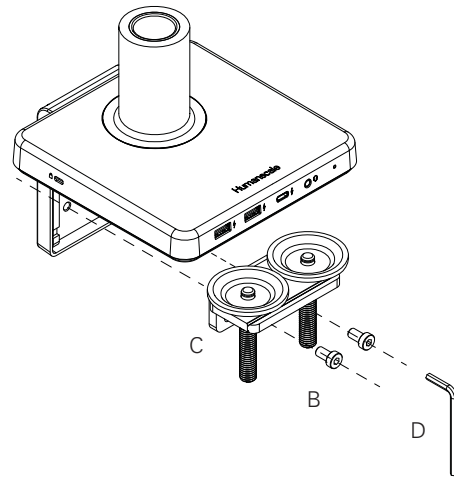


M/POWER INSTALLEREN VIA EEN DOORVOEROPENING OF OP SYSTEEMMEUBILAIR

STAP 1

Klem demonteren

- Verwijder de twee bouten (Afb. B) met een 4mm inbussleutel (Afb. D) en ontkoppel de kleine klembout (Afb. C) van de grotere

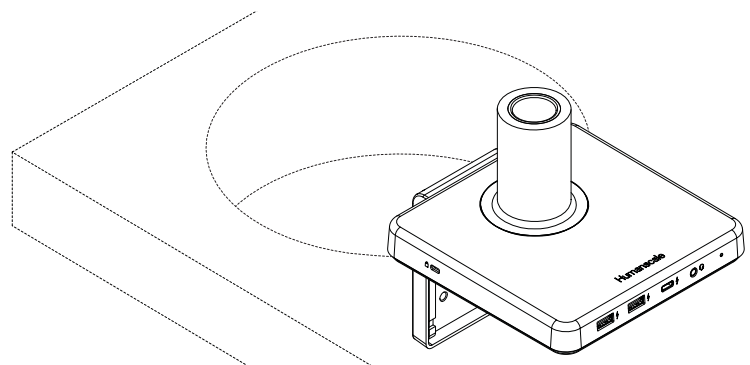


STAP 2

In doorvoeropening of in opening systeemmeubilair plaatsen

- Plaats de M/Power L-beugel door de doorvoeropening en op de gewenste positie

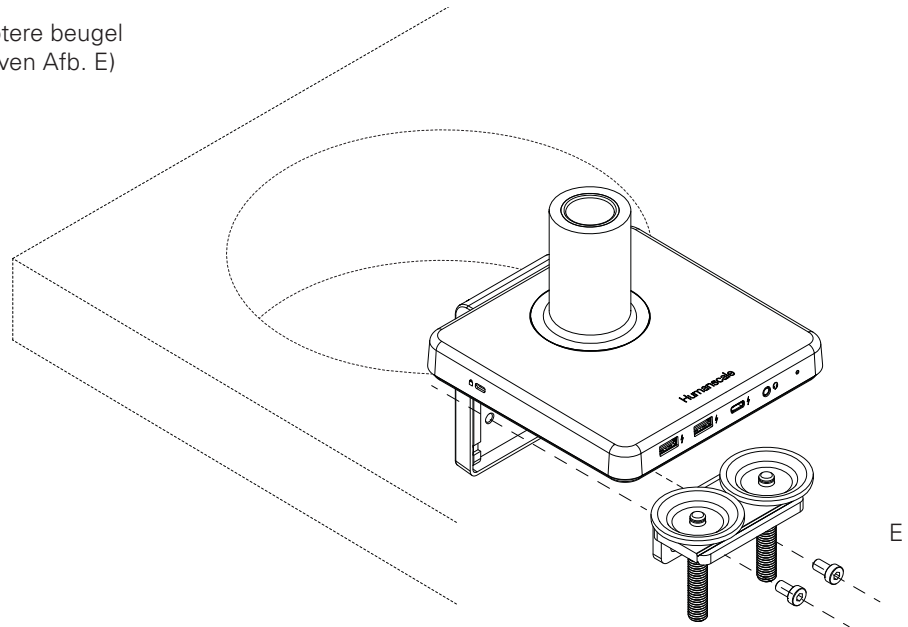
NB: de minimale diameter is 76mm (3")



STAP 3

Klem opnieuw bevestigen

- Bevestig de onderbeugel aan de grotere beugel met behulp van de twee M6 schroeven Afb. E)

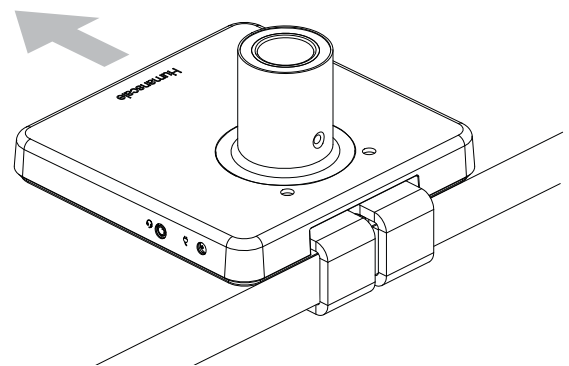


M/POWER OP DE RAND VAN DE TAFEL INSTALLEREN

STAP 1

Plaats de M/Power-klem langs de rand van de tafel

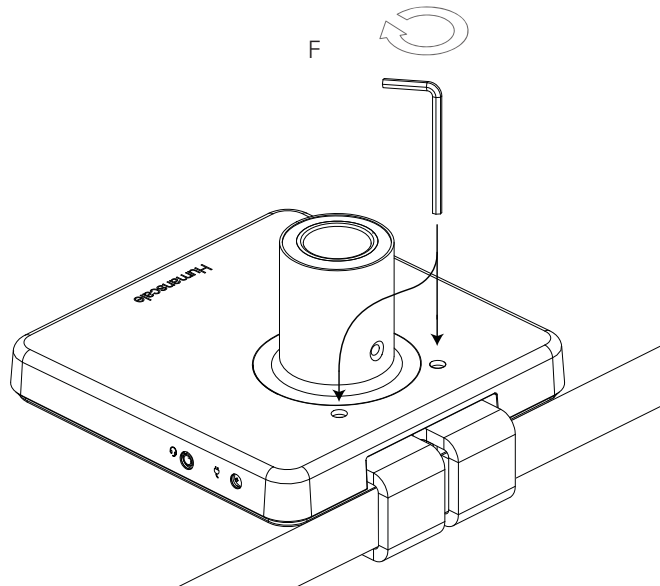
- Schuif de binnenkant van de steun losjes tegen de rand van het werkkoppervlak



STAP 2

Bevestig de klem

- Draai beide stelschroeven helemaal in de klem vast (Afb. A)

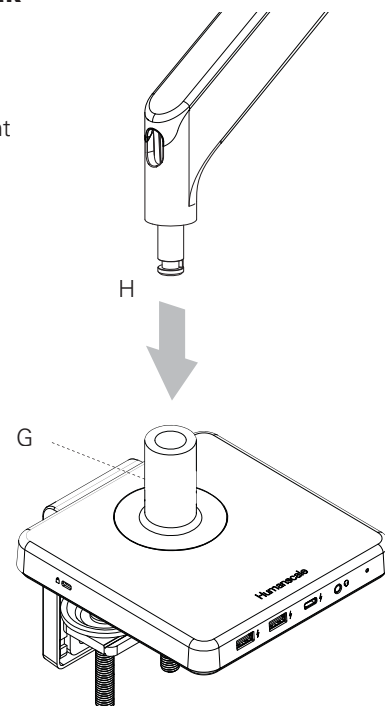


EEN MONITORARM BEVESTIGEN AAN M/POWER

M2 MONITOR ARM

Basisklem afstellen voor de juiste diepte van het werkoppervlak

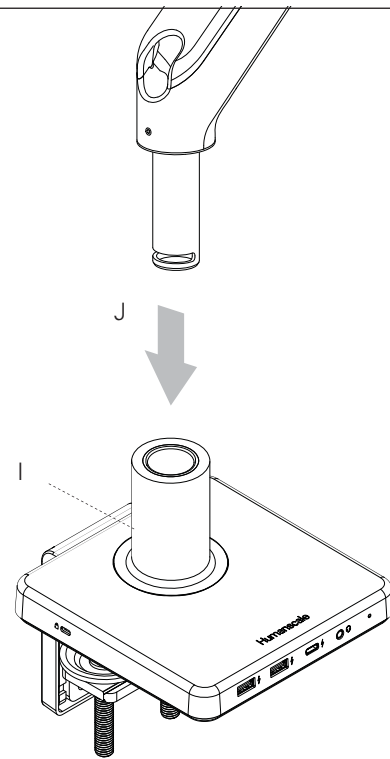
- Verwijder de stelschroef (Afb. G) met een 3mm inbussleutel uit de basis
- Steek de monitorarm in de basisstang (Afb. H) met de gleuf naar achter gericht
- Breng de stelschroef weer aan en draai vast zodat de monitorarm niet uit de stang kan worden getild en de 180° stop* wordt geactiveerd (* de arm kan niet voorbij de achterraand van het tafelblad draaien)
- Ga vervolgens naar de "VESA-steun aan monitor bevestigen" in de hoofdgebruiksaanwijzing voor de M2



M8 MONITOR ARM

Basisklem afstellen voor de juiste diepte van het werkopervlak

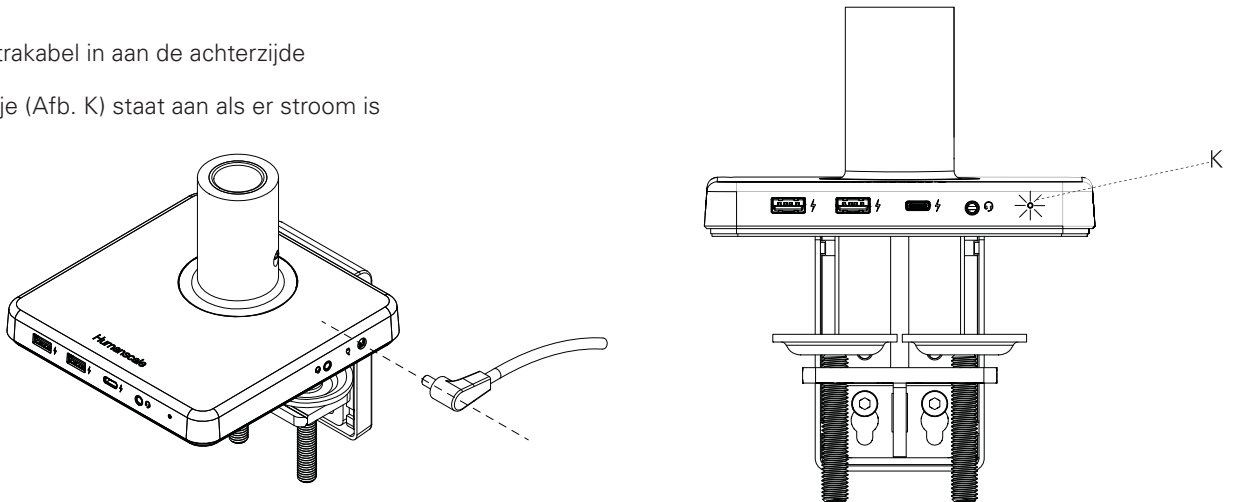
- Verwijder de stelschroef (Afb. I) met een inbussleutel uit de basis
- Steek de monitorarm in de basisstang (Afb. J) met de gleuf naar achter gericht
- Breng de stelschroef weer aan en draai vast zodat de monitorarm niet uit de stang kan worden getild en de 180° stop* wordt geactiveerd (* de arm kan niet voorbij de achterrand van het tafelblad draaien)
- Ga vervolgens naar de "VESA-steun aan monitor bevestigen" in de hoofdgebruiksaanwijzing voor de M8



STAP 3

Steek de stekker in het stopcontact

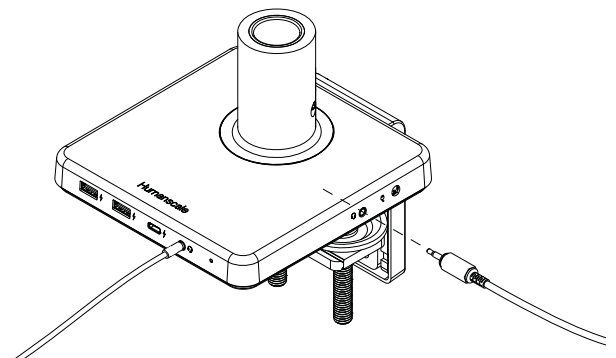
- Steek de elektrakabel in aan de achterzijde
- Het LED lampje (Afb. K) staat aan als er stroom is



STAP 4

Sluit de auxiliary kabel aan voor doorvoer van audio

- Steek de auxiliary kabel in aan de achterzijde en maak verbinding met de computer
- Steek de hoofdtelefoon in aan de voorzijde van de audio jack



ELEKTRISCHE SPECIFICATIES

Poorten	USB – A (x2)	Voldoet aan BC1.2, Chinese standaard YW/T1591-2009. Divider mode voltage op D+ D- lines, 5V, 2.4Amax
	USB – C (x1)	Ondersteunt USB-C hoofdstroomvoorziening van 5, 3Amax
	Audio doorvoer via jack (x2)	4-polige 3.5mm combo jack
	DC (x1)	19V / 2.21A DC voeding
Stroomverbruik	Zonder gewicht	86mW
	Met gewicht	42W
Milieu informatie	Temperatuur – in bedrijf	0°C tot 40°C
	Temperatuur – buiten bedrijf	-20°C tot 60°C
	Relatieve vochtigheid – in bedrijf	20% tot 80% (niet-condenserend)
	Relatieve vochtigheid – buiten bedrijf	5% tot 90% (niet-condenserend)

FCC Verklaring

M/Power Models MP-AXX (waar X en Y alphanumeriek of blanco kunnen zijn)

Dit apparaat voldoet aan Deel 15 van de FCC-regels. Gebruik is onderhevig aan de volgende twee voorwaarden: (1) dit apparaat mag geen schadelijke interferentie veroorzaken, en (2) het moet alle ontvangen interferentie accepteren, inclusief interferentie die een ongewenste werking kan veroorzaken.

NB: Dit product is getest en voldoet aan de limieten van een digitaal apparaat in Klasse B, conform Deel 15 van de FCC-richtlijnen. Deze limieten bieden een redelijke bescherming tegen schadelijke interferentie bij installaties in huis. Dit apparaat genereert, verbruikt en kan radiofrequentie uitstralen. Indien niet geïnstalleerd en gebruikt volgens bijgeleverde instructies kan het schadelijke interferentie van radiocommunicatie veroorzaken. Er kan geen garantie worden gegeven dat er helemaal geen interferentie zal optreden op afzonderlijke apparaten. Als dit apparaat schadelijke storingen veroorzaakt aan radio- of televisieontvangst, kan dit worden vastgesteld door het apparaat aan en uit te zetten. In dit geval moet de gebruiker de storing corrigeren door ten minste een van de volgende acties uit te voeren:

- Richt de ontvangstantenne opnieuw of reset deze.
- Vergroot de afstand tussen het apparaat en de ontvanger.
- Sluit het apparaat aan op een stopcontact dat niet op hetzelfde circuit is aangesloten als de ontvanger.
- Vraag uw inkoop- of servicevertegenwoordiger voor meer aanbevelingen.

Volgens FCC-richtlijnen dient de gebruiker wijzigingen en aanpassingen aan dit product uitdrukkelijk door Humanscale te laten goedkeuren, zo niet dan hoort de gebruiker dit apparaat niet te gebruiken.

Humanscale

Grace Building,

1114 Avenue of the Americas,

15th Floor, New York, NY 10036

(646) 367-5110



Witteveen Projectinrichting, Ouderkerk a/d Amstel
Tel: 020 - 496 5030 info@witteveen.nl
www.ergonomics.nl www.project-inrichting.nl

Conformiteitsverklaring ICES-003 van het Canadese overheidsbureau voor innovatie, wetenschap en economische ontwikkeling

CAN ICES-3 (B)/NMB-3(B)