

MARKANT

Matrix Click

Installatie handleiding

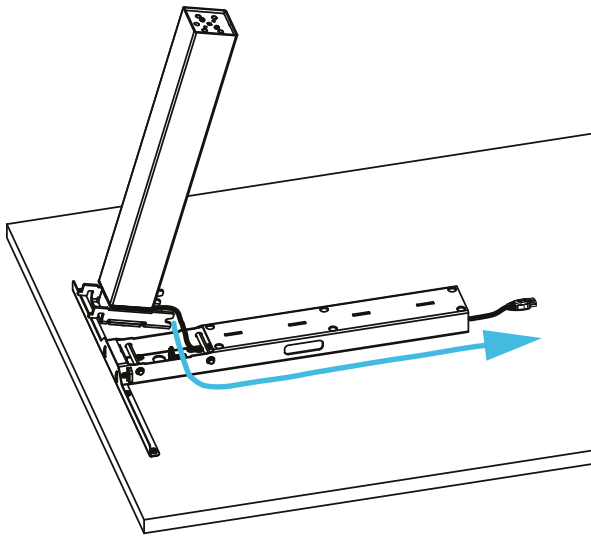


Zie ook montagevideo op Youtube:
<https://youtu.be/p1IxOHqtECI>

Instructies voor het in gebruik nemen van het Matrix Click bureau.

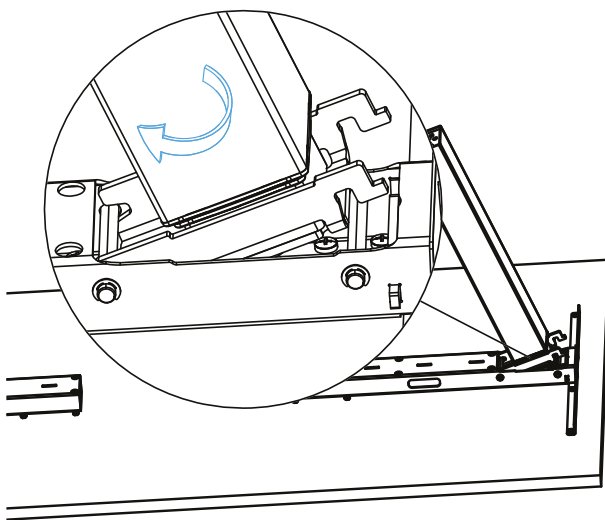
Het bedieningspaneel kan aan het blad geschroefd worden. De benodigde schroeven zitten reeds in het blad. Vervolgens kan de kabel aangesloten worden op de control box, overtollige kabel kan in het frame laten verdwijnen. De control box heeft 4 poorten, waar de kabels in elke willekeurige volgorde ingestoken kunnen worden.

1 Zet de poten in plaats



De poten moeten vastgeklikt worden in het frame. Doe dit als de afbeelding hiernaast.
De kabel van de poot onder het stangetje door laten lopen en direct via het eerste sleufgat buiten het frame trekken en in de control box drukken.

2 Click!

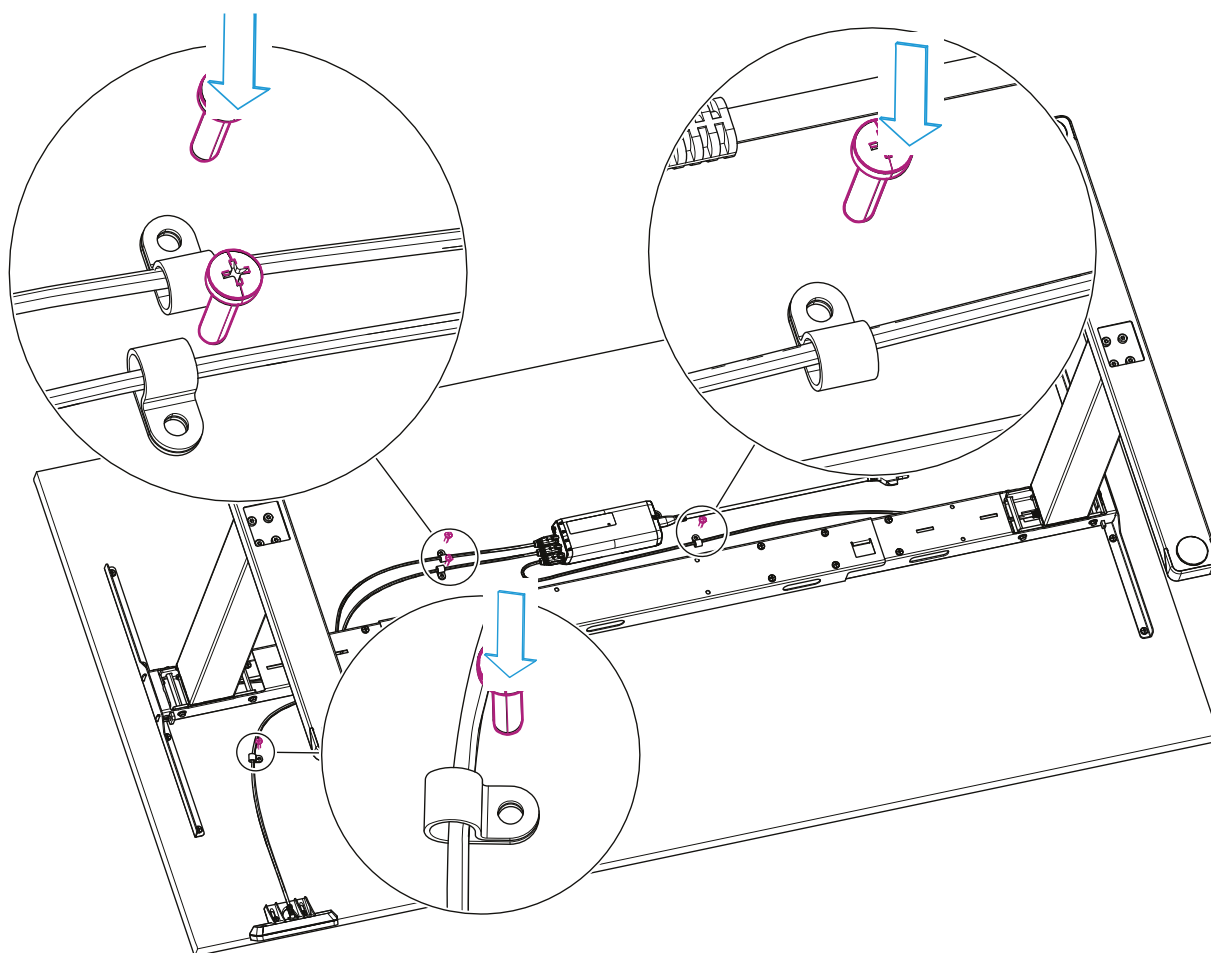


Hierna is het even goed kracht zetten met het erin klikken van de poten in het frame, goed controleren of de poot echt goed zit.

(Je hoort een klik geluid als hij goed in het palletje gevallen is)

3 Kabelmanagement

Laat alle kabels mooi strak langs het frame lopen en fixeer deze met de kabelklemmen (zie afbeelding hieronder)



4 Gereed voor gebruik

Na volledige installatie de stekker in het stopcontact steken. Het kan nodig zijn bij het eerste gebruik het bureau te resetten. Dit kan door kort de hoog/laag toets tegelijk in te drukken en weer los te laten. Direct daarna weer de hoog/laag toetsen tegelijk indrukken en ingedrukt houden. Er gaat een rood lampje continu branden. Wanneer het rode lampje gaat knipperen kunt u de toetsen loslaten. Vervolgens eerst het bureau naar de laagste stand brengen en vervolgens is het bureau klaar voor gebruik.

Zie montagevideo op Youtube:
<https://youtu.be/p1IxOHqtECI>



Witteveen Projectinrichting
Ouderkerk a/d Amstel
Tel: 020 - 496 5030
info@witteveen.nl
www.staand-werken.nl
www.project-inrichting.nl

MARKANT