

CUCINA

Montageanleitung

1. Konstruktion	S. 4 - 7
1.1. Bestellbeispiel	S. 6 -7
2. Montagehinweise	S. 8 - 12
2.1. allgemeine Hinweise zur Montage	S. 8
2.2. Überprüfung der Planungsmaße	S. 9
2.3. Demontage der Drehtüren	S. 10
2.4. Demontage der Schubkästen	S. 11
2.5. Sockelfüße montieren	S. 12
3. Unterschränke	S. 13 – 14
3.1 Schränke ausrichten	S. 13
3.2. Unterschränke in Kombination mit Unterbaugeräten	S. 14
4. Unterschränke/ Hochschränke/ Kombischränke	S. 15 – 17
4.1. Montage Seitenabschlussblende – Aufnahme für Sockelblende	S. 15
4.2. Montage Seitenabschlussblende	S. 16 – 17
4.3. Montage Seitenanschlussblende	S. 18 – 19
5. Schränke montieren	S. 20 – 23
5.1. Linearverkettung	S. 20
5.2. Kippsicherung	S. 21 – 22
5.3 Einbaugeräte und Unerbaugeräte	S. 23
6. Arbeitsplatte	S. 24 – 33
6.1. Vorbereitung Seitenanschlussblende	S. 24
6.2. Vorbereitung Seitenabschlußblende	S. 25
6.3. Montage Greifraumprofil	S. 26

6.4. Ausschnitte setzen	S. 27
6.5. Aufdoppelungsleisten für Spüleneinbau	S. 28
6.6. Dübel und Excenter einsetzen	S. 29
6.7. Arbeitsplatte montieren	S. 30
6.8. Arbeitsplatte montieren bei Unterbaugerät aussen	S. 31
6.9. Montage Spülbecken und E-Leiste	S. 32 – 33
7. Dekorspiegel	S. 34 – 35
8. Oberschränke	S. 36 – 40
8.1. Aufhängeschienen montieren	S. 36
8.2. Beleuchtung montieren	S. 37 – 38
8.3. Einstellen der Oberschränke	S. 39
8.4. Befestigung der Oberschränke	S. 40
9. Sockelblende	S. 41 – 46
9.1. Lüftungsgitter für Einbaukühlgeräte montieren	S. 41
9.2. Sockelblenden verbinden	S. 42
9.3. Halter und Sockelblende montieren	S. 43 – 46
10. Montage Frontblenden für Einbau- und Unterbaugeräte	S. 47
11. Fronten einstellen und ausrichten	S. 48 – 52
11.1. Türen einbauen	S. 48
11.2. Türen ausrichten	S. 49
11.3. Schubkasten einbauen	S. 50
11.4. Schubkastenvorderstück einstellen	S. 51
11.5. Schubkastenvorderstück einstellen – Unterschrank mit Abfallsystem	S. 52

1. Konstruktion

Allgemein:

Jeder Korpus der Produktreihe CUCINA ist komplett verleimt. Die serienmäßig verleimte Rückwand ist beidseitig beschichtet. Die Höhe der Arbeitsfläche beträgt 917 mm. Die Drehtüren mit einem Öffnungswinkel von 110° sowie die Frontblenden liegen auf den Korpusseiten auf. Alle Drehtüren und Auszüge sind mit Dämpfungssystemen ausgerüstet und gewährleisten ein geräuschloses Schließen. Korpusbreite Greifraumprofile aus Aluminium ermöglichen einen leichten Zugriff auf Drehtüren und Frontauszüge. Das Greifraumprofil unterhalb der Arbeitsplatte wird in einer durchgängigen Ausführung mit bis zu einer maximalen Länge von 4000 mm geliefert. Schrankverbindungsbohrungen in den Außenseiten ermöglichen den Einsatz von Hülsenverbindern. Sie dienen zur schlüssigen Verbindung bei Aufstellen der Schränke in Reihe. 110 mm hohe Sockelfüße gewährleisten einen Höhenausgleich von +/-10 mm. Die Verstellung der Sockelfüße erfolgt über Durchgangsbohrungen im Unterboden mittels Sechskantschlüssel. Dem Korpus angepasste Abdeckkappen verschließen nach erfolgter Justierung die Durchgangsbohrungen. Seitenabschlussblenden sind bei jeder Küchenplanung zwingend erforderlich, da sie die Fräsungen für das Greifraumprofil in den Seiten verdecken und dem CUCINA Küchenschrankblock ein geschlossenes Gesamtbild verleihen. Nischenverblendungen sind auf Anfrage möglich.

Arbeitsplatten:

Arbeitsplatten mit einer Maximallänge von 4000 mm werden in zwei Dekorausführungen geliefert. Sie sind beidseitig mit 0,6 mm Schichtstoff belegt und nutzerseitig mit einer 2 mm ABS- Kante und wasserfester PU- Verleimung versehen. Die Arbeitsplatte wird mit den Unterschränken verschraubt. Um Transportschäden zu vermeiden, müssen Ausschnitte für Spülen und Elektromodule bauseits gesetzt werden. Montageübersichten werden mitgeliefert.

Drehtüren:

Die Drehtüren sind aufliegend. Die Bänder mit Zuhaltung und Öffnungswinkel von 110° sind serienmäßig mit integrierter Dämpfung ausgestattet und von außen nicht sichtbar.

Frontauszüge:

Frontauszüge mit Schub inkl. Vollauszug und integrierter Dämpfung können mit einer Zuladung von 20 kg belastet werden. Der Schub des Getränkeschranks kann mit einer Zuladung von 35 kg belastet werden. Der Schubkastenboden aus Melamin wird generell mit einer Antirutschmatte ausgestattet.

Oberschränke:

Oberschränke sind mit einstellbaren Hängebeschlägen ausgestattet. Die maximale Belastbarkeit beträgt 40 kg. Optional kann der Oberschrank mit einer hochwertigen LED-Beleuchtung bestückt werden.

1. Konstruktion

LED Beleuchtung:

Die Leuchten enthalten eingebaute, nicht austauschbare LED-Lampen der Energieklasse A bis A++. Das Leuchtenset, welches bauseits montiert wird, steht als kompletter Artikel mit Trafo und Fernbedienung inkl. dimmbarer Funktion wahlweise für 2 bis 6 Oberschränke zur Verfügung.

Unterbaugeräte:

Unterbaugeräte besitzen keinen eigenen Unterschrank. Sie werden zwischen zwei Korpusse gestellt und mit Frontblenden verkleidet. Das Sortiment der Unterbaugeräte umfasst ebenfalls verschiedene Kühlschränke und Geschirrspüler des Herstellers Bosch.

Einbaugeräte:

Als Einbaugeräte stehen eine Mikrowelle, ein Kaffeeautomat sowie verschiedene Kühlschränke des Herstellers Bosch zur Auswahl.

Technische Beschreibungen und Effizienzklassen sind den einzelnen Artikeln zu entnehmen.

Innenorganisation:

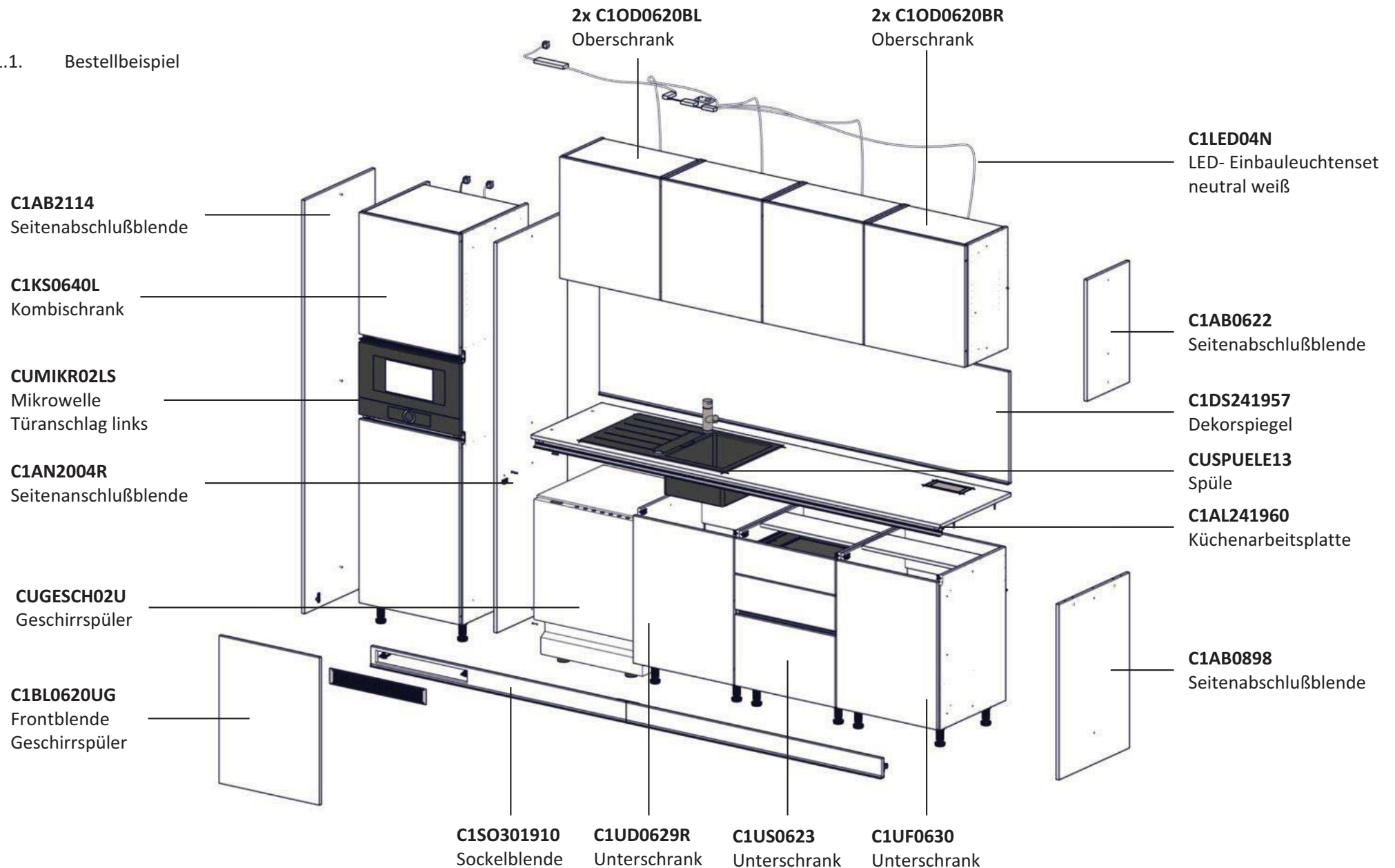
Für die griffbereite, gut sortierte Innenorganisation der Schübe und Unterschränke sorgen Zubehörartikel wie Besteck-, Messer-, Gewürzdoseneinsätze, Tellerhalter, Abfallsysteme und Aqua-non-Einlegematten.

Sockelblenden:

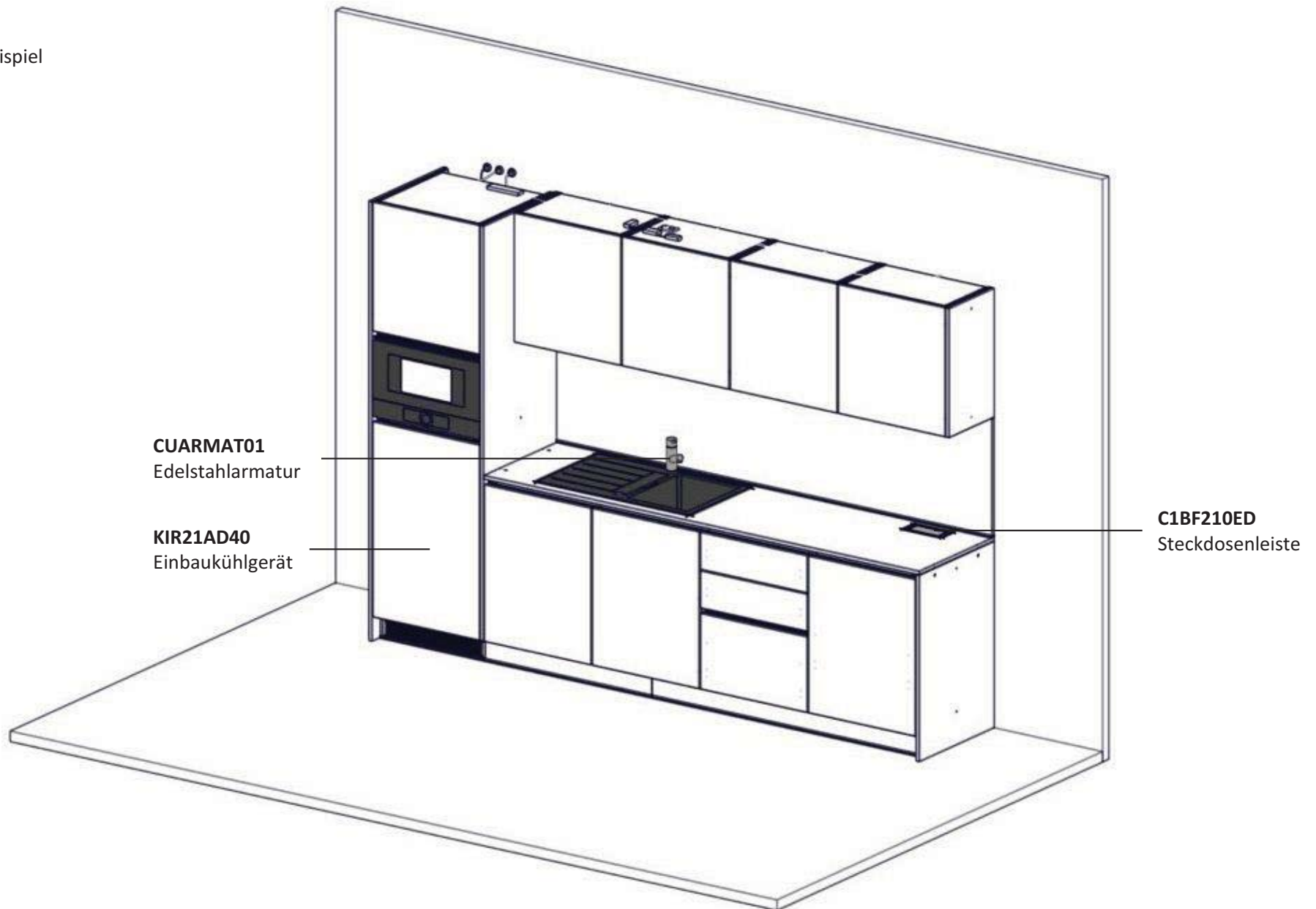
Sockelblenden mit einer Maximallänge von 5000 mm (ab 2500 mm geteilt) werden bauseits an die Sockelfüße der Schränke geclipst und liegen zwischen den Seitenabschlussblenden.

1. Konstruktion

1.1. Bestellbeispiel



1.1. Bestellbeispiel



2. Montagehinweise

2.1. allgemeine Hinweise zur Montage

Prüfen Sie vor dem Bohren, dass sich an der betreffenden Stelle in der Wand bzw. dem Fußboden keine Leitungen für Gas, Wasser, Strom, Heizung oder Abflüsse befinden.

Beachten Sie die Montageanleitungen und Sicherheitshinweise aller Elektrogeräte.

Arbeiten an Elektrogeräten sowie Wasser- und Abflussanschlüsse dürfen nur von dafür geschulten Fachleuten, unter Beachtung der gültigen Sicherheitsvorschriften, durchgeführt werden.

Hochschränke und Unterschränke müssen grundsätzlich zur Standsicherung an der Wand befestigt werden!

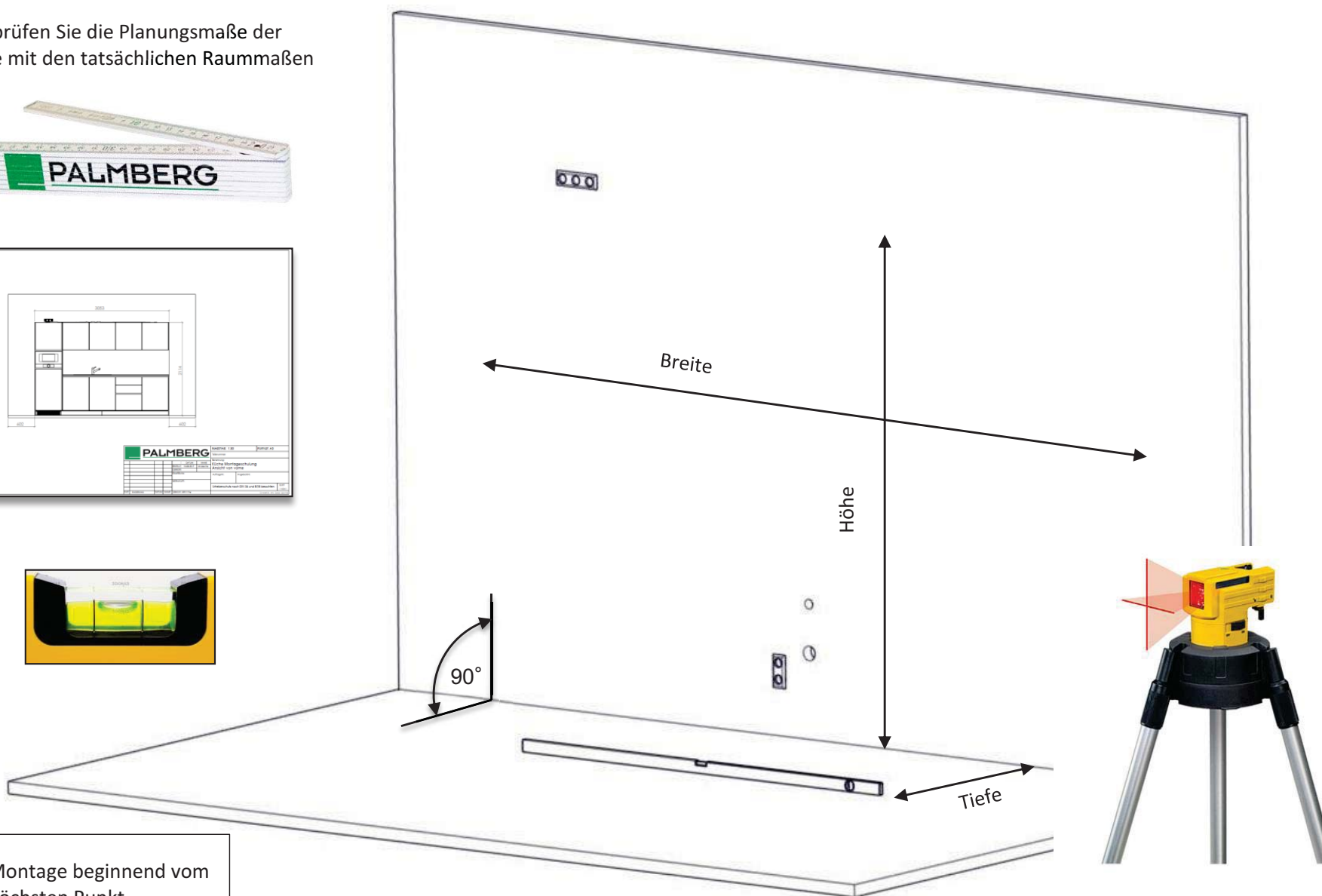
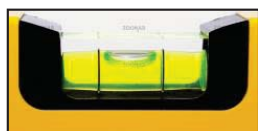
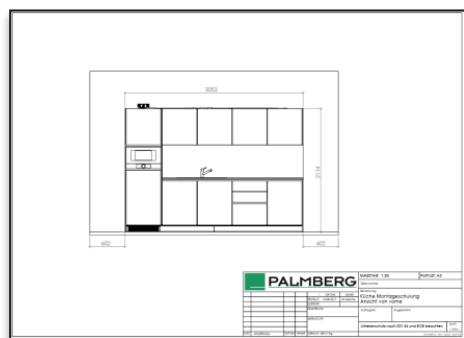
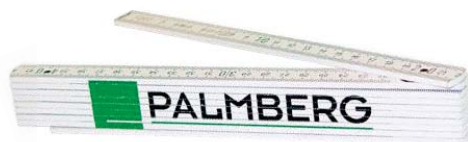
Daher ist während der Küchenmontage vom Monteur zu gewährleisten, dass alle von uns gelieferten Möbelteile gegen versehentliches Kippen nach vorne gesichert sind.

Das beigefügte Wandbefestigungsmaterial (Dübel, Schrauben) ist nur für Massivwände geeignet.

Bei anderen Wänden oder zum Beispiel Rigips-Platten verwenden Sie bitte Spezialdübel und –schrauben.

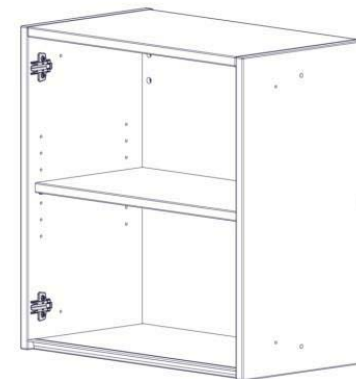
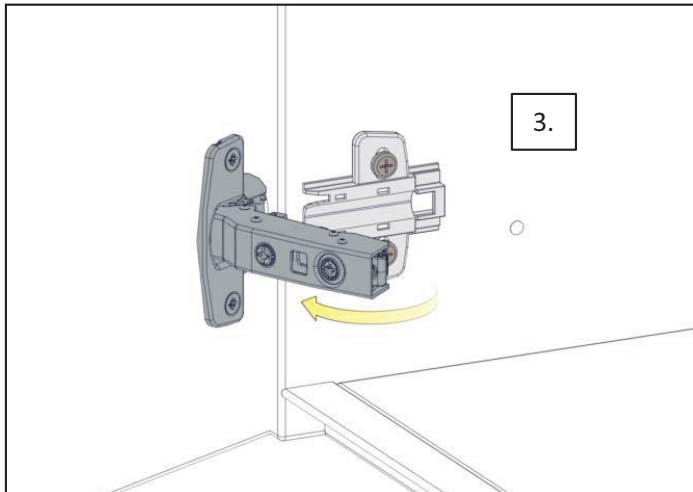
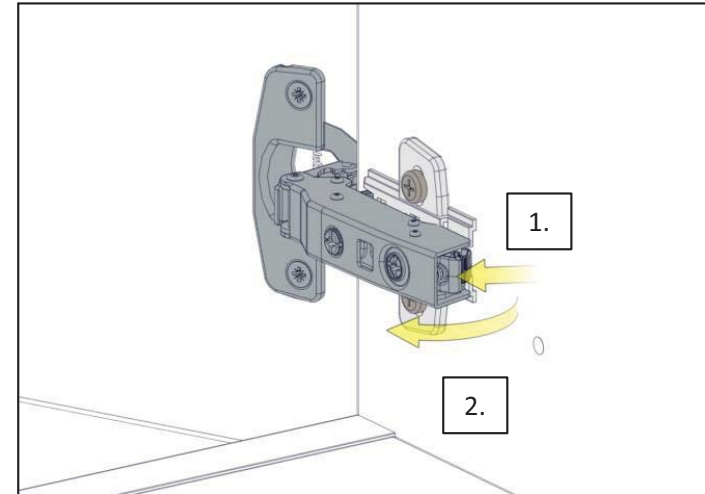
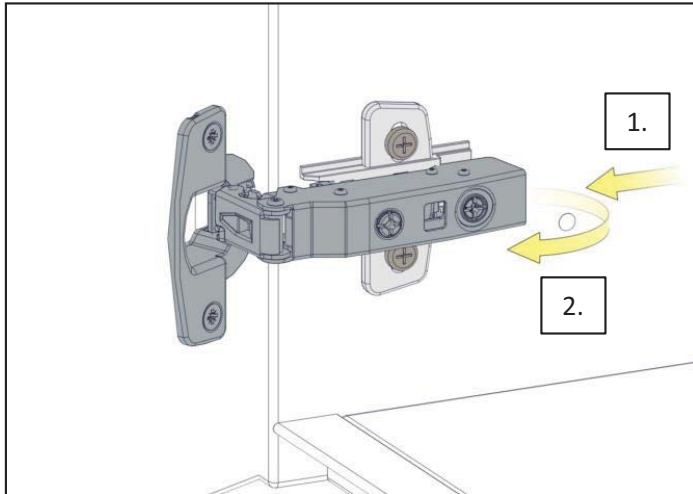
2. Montagehinweise

- 2.2. Überprüfen Sie die Planungsmaße der Küche mit den tatsächlichen Raummaßen



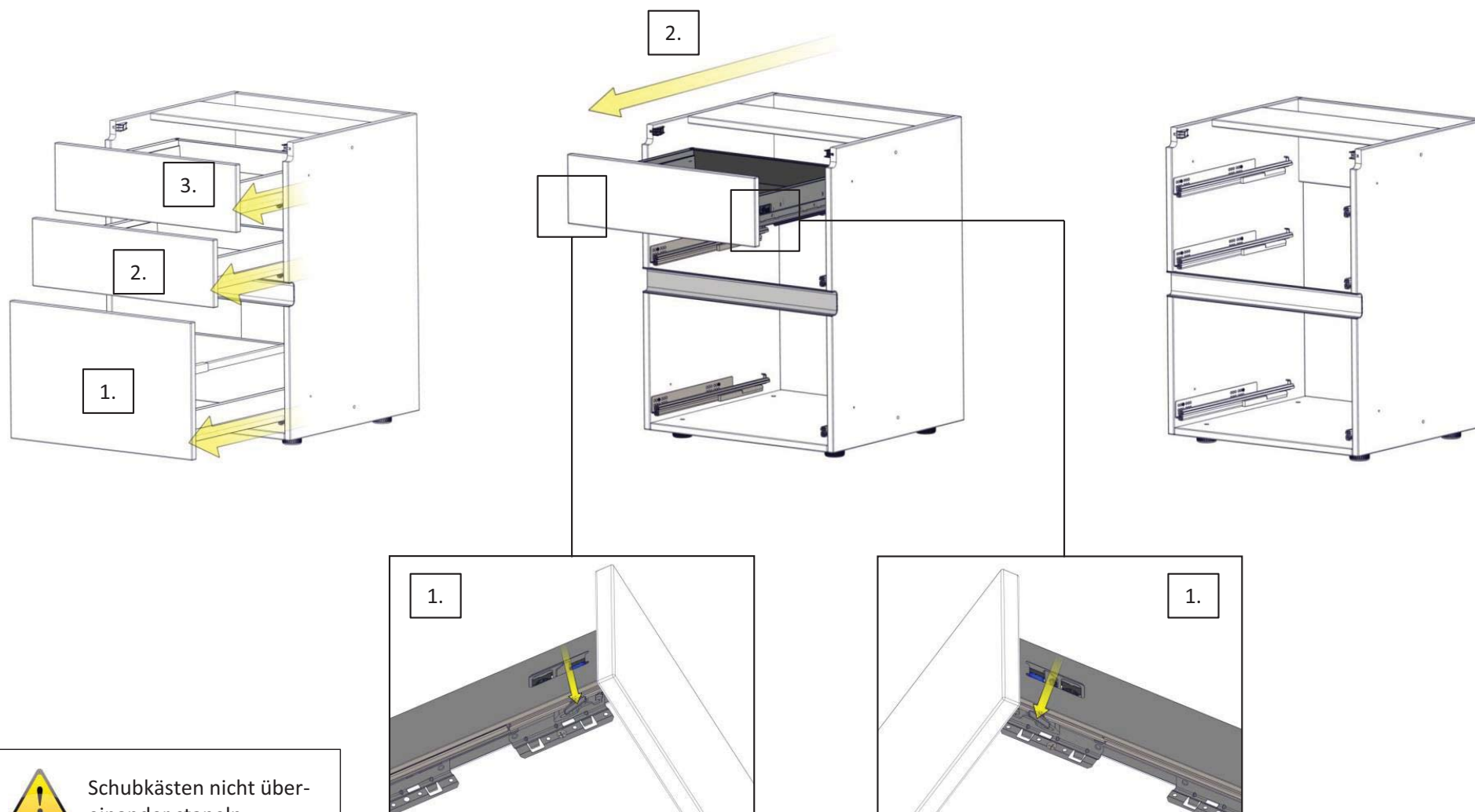
Montage beginnend vom höchsten Punkt

2.3. Demontieren Sie die Drehtüren



2. Montagehinweise

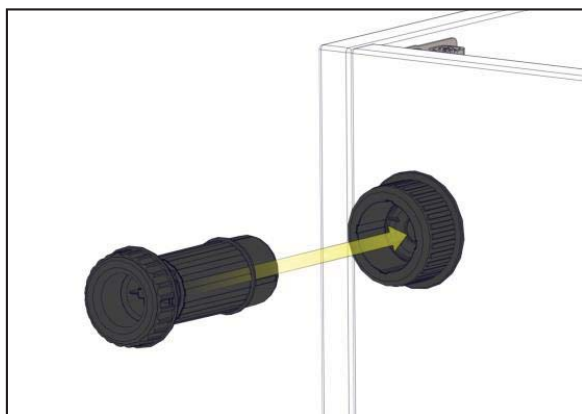
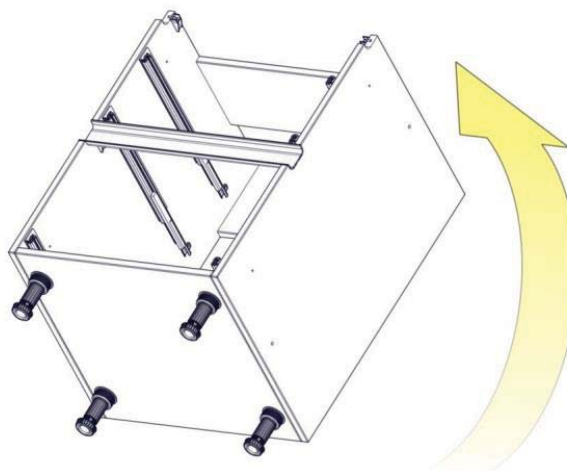
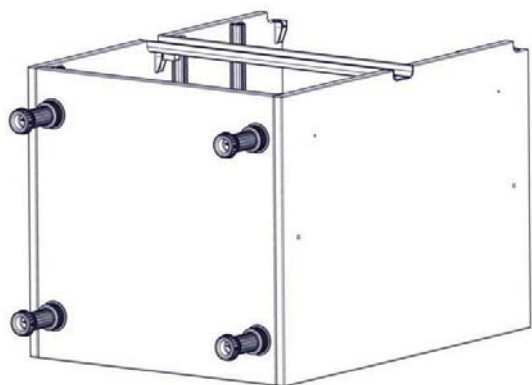
- 2.4. Demontieren Sie die Schubkästen von unten nach oben, um Beschädigungen zu vermeiden.



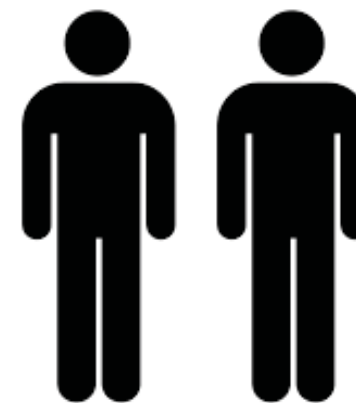
Schubkästen nicht übereinander stapeln

2. Montagehinweise

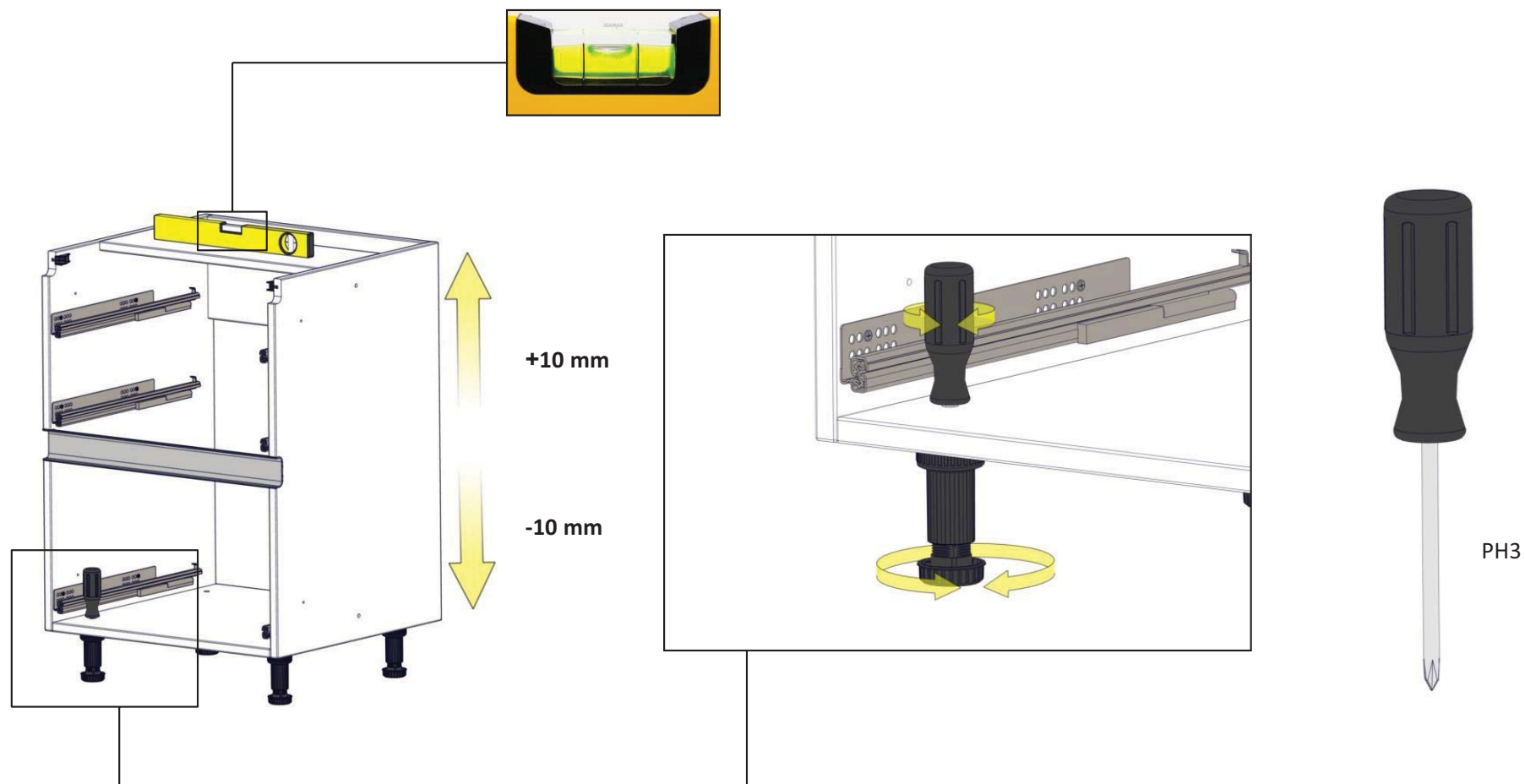
2.5. SockelfüÙe montieren



Schränke zu zweit
aufrichten

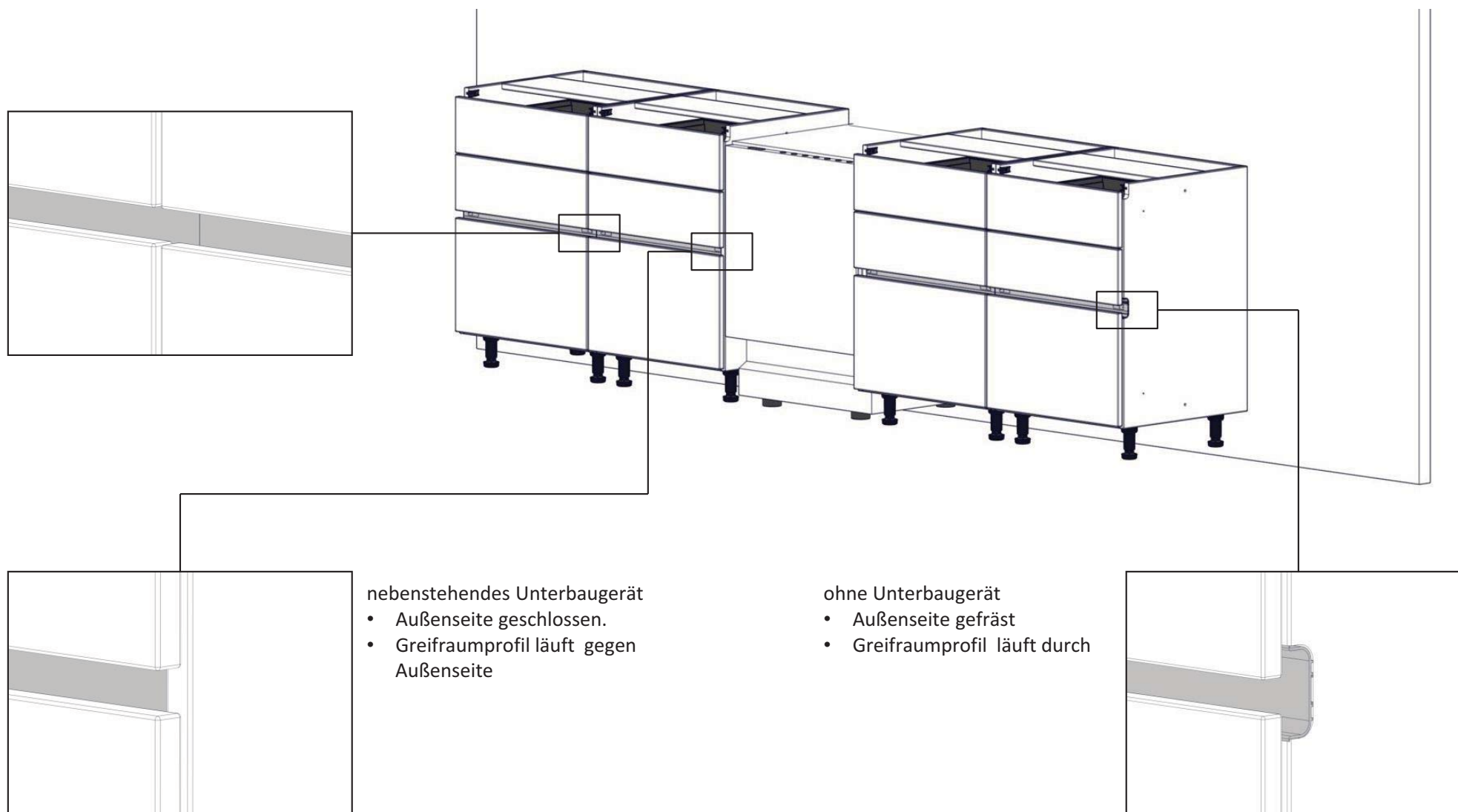


3.1. Schränke ausrichten

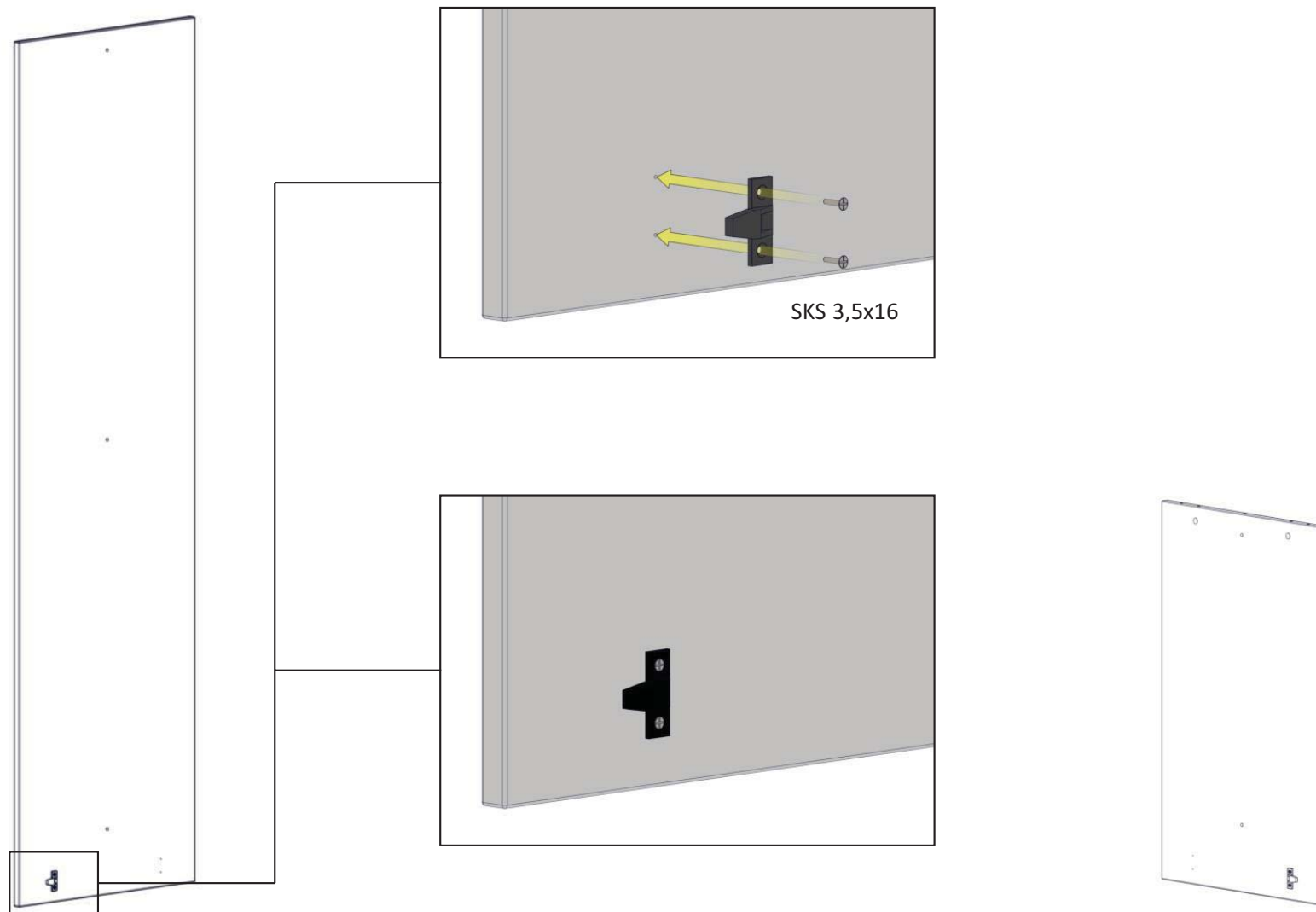


3. Unterschränke

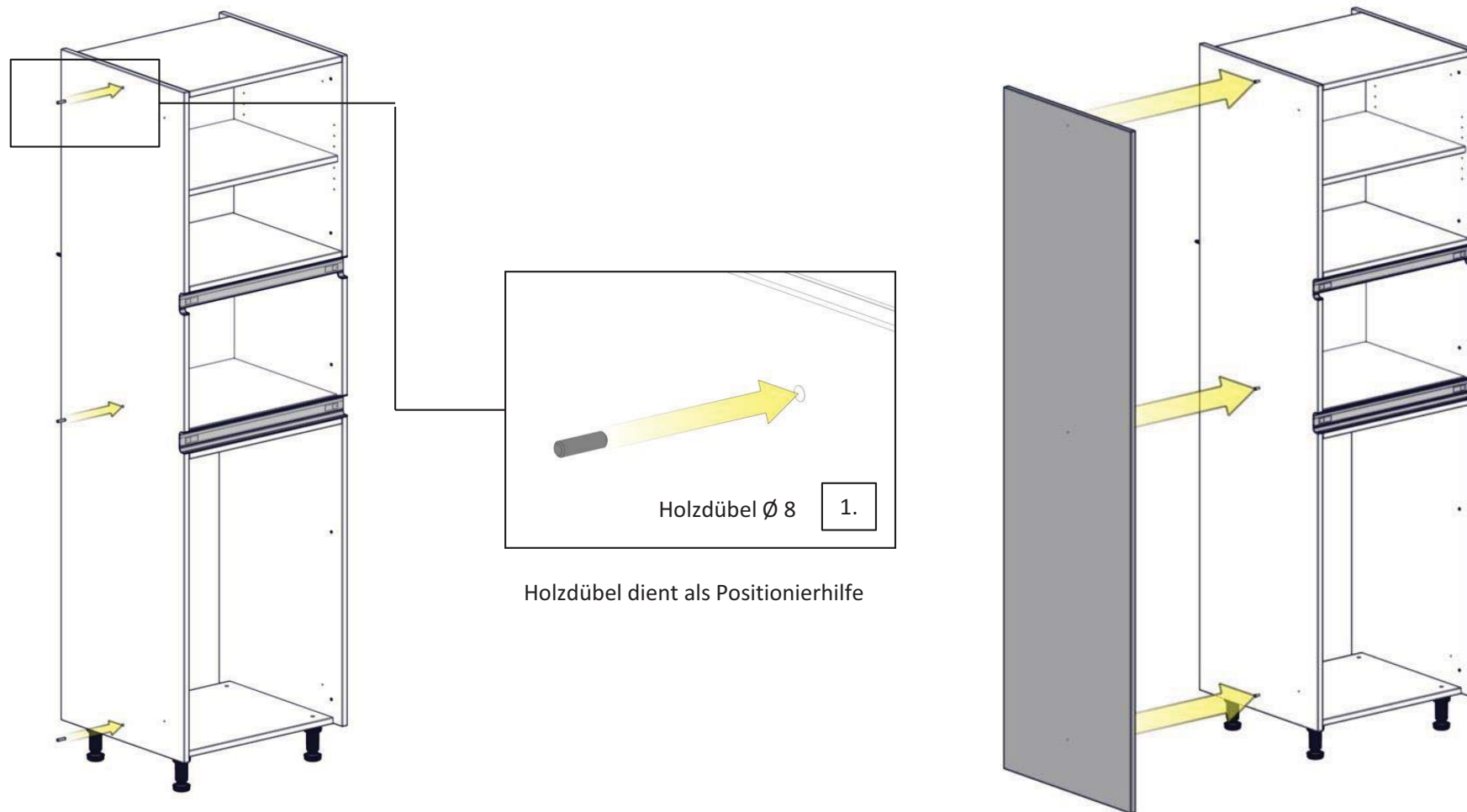
3.2. Unterschränke mit Schüben in Kombination mit Unterbaugeräten



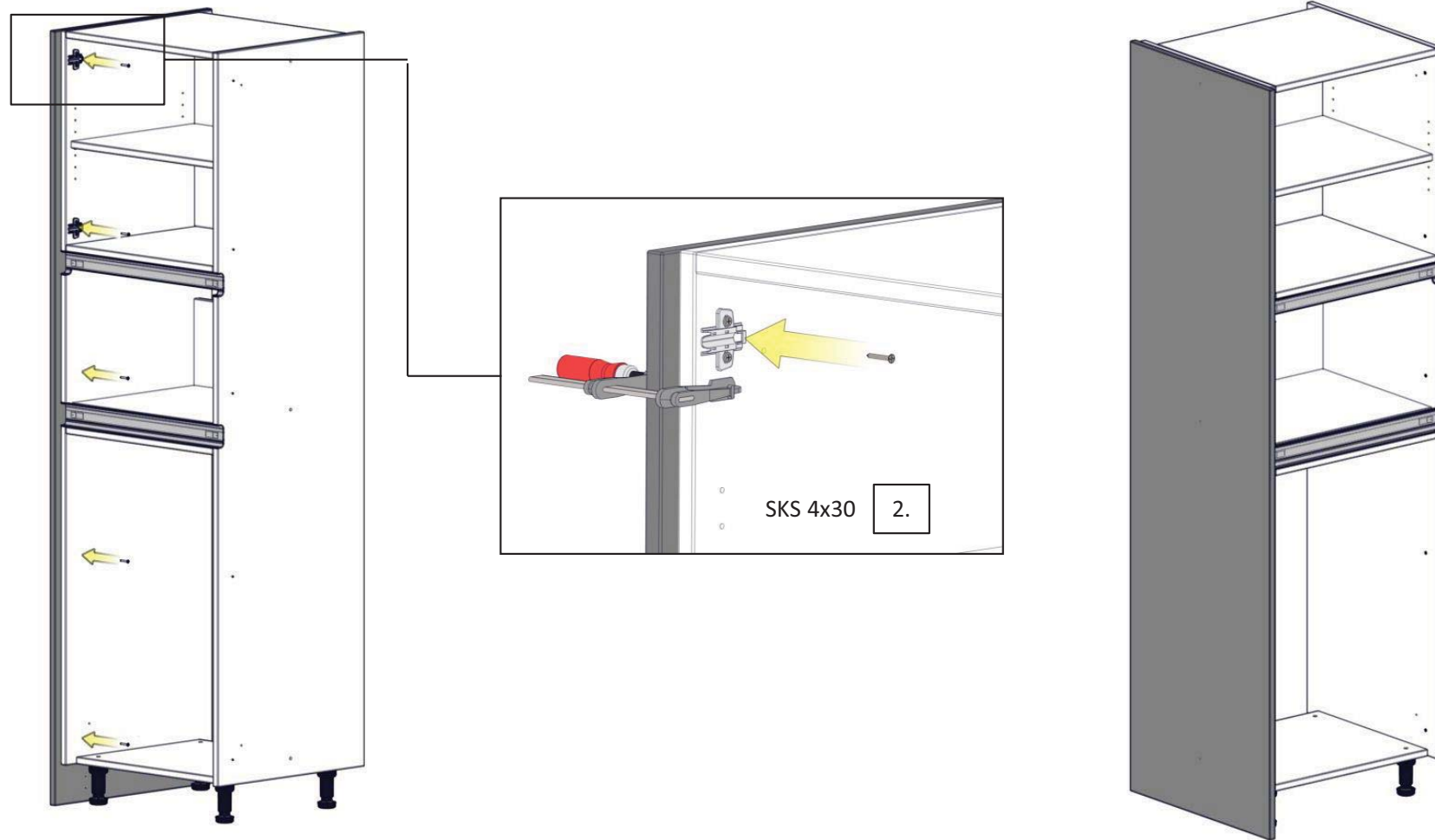
4.1. Montage Seitenabschlussblende
Aufnahme für Sockelblende



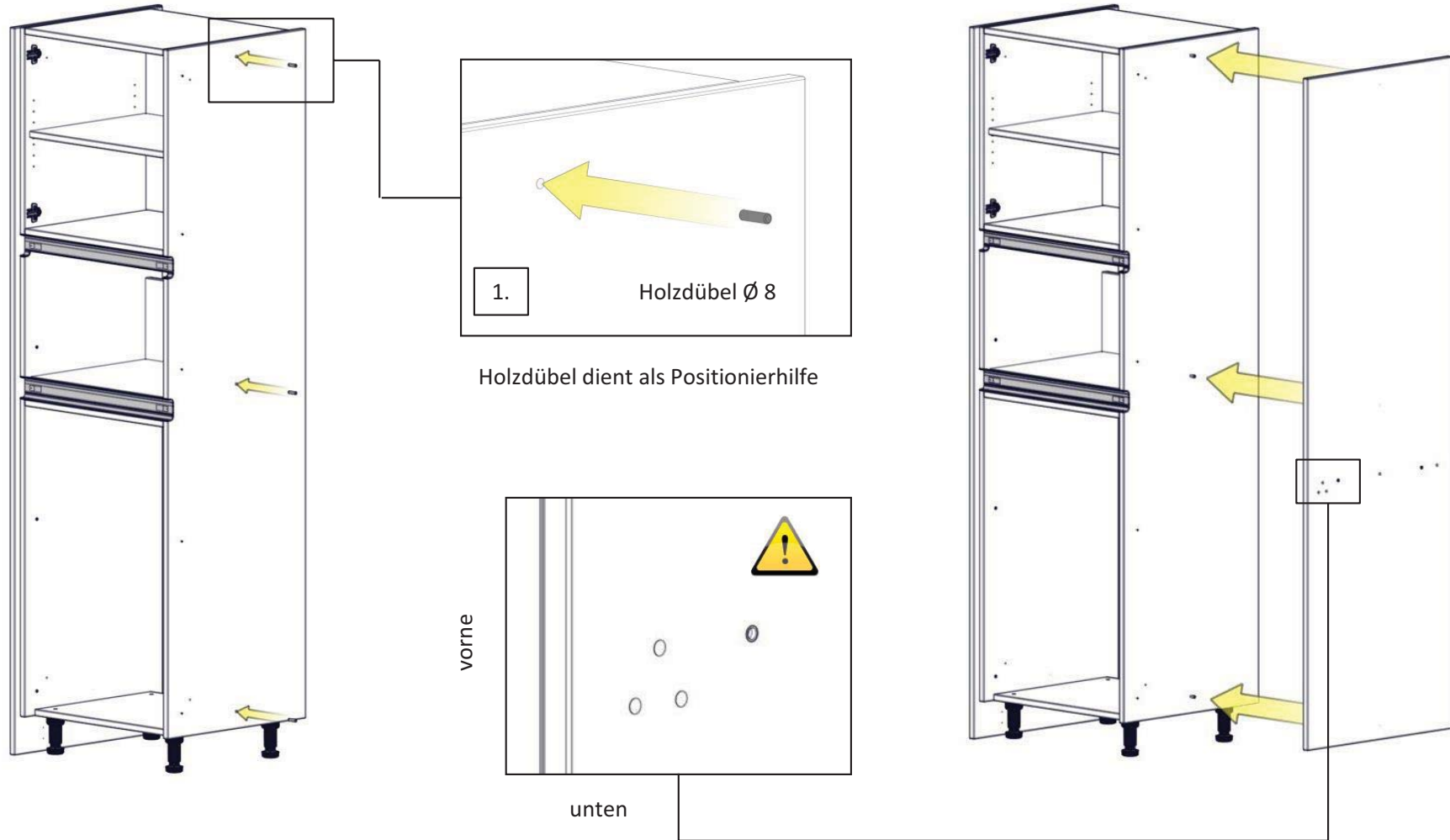
4.2. Montage Seitenabschlussblende



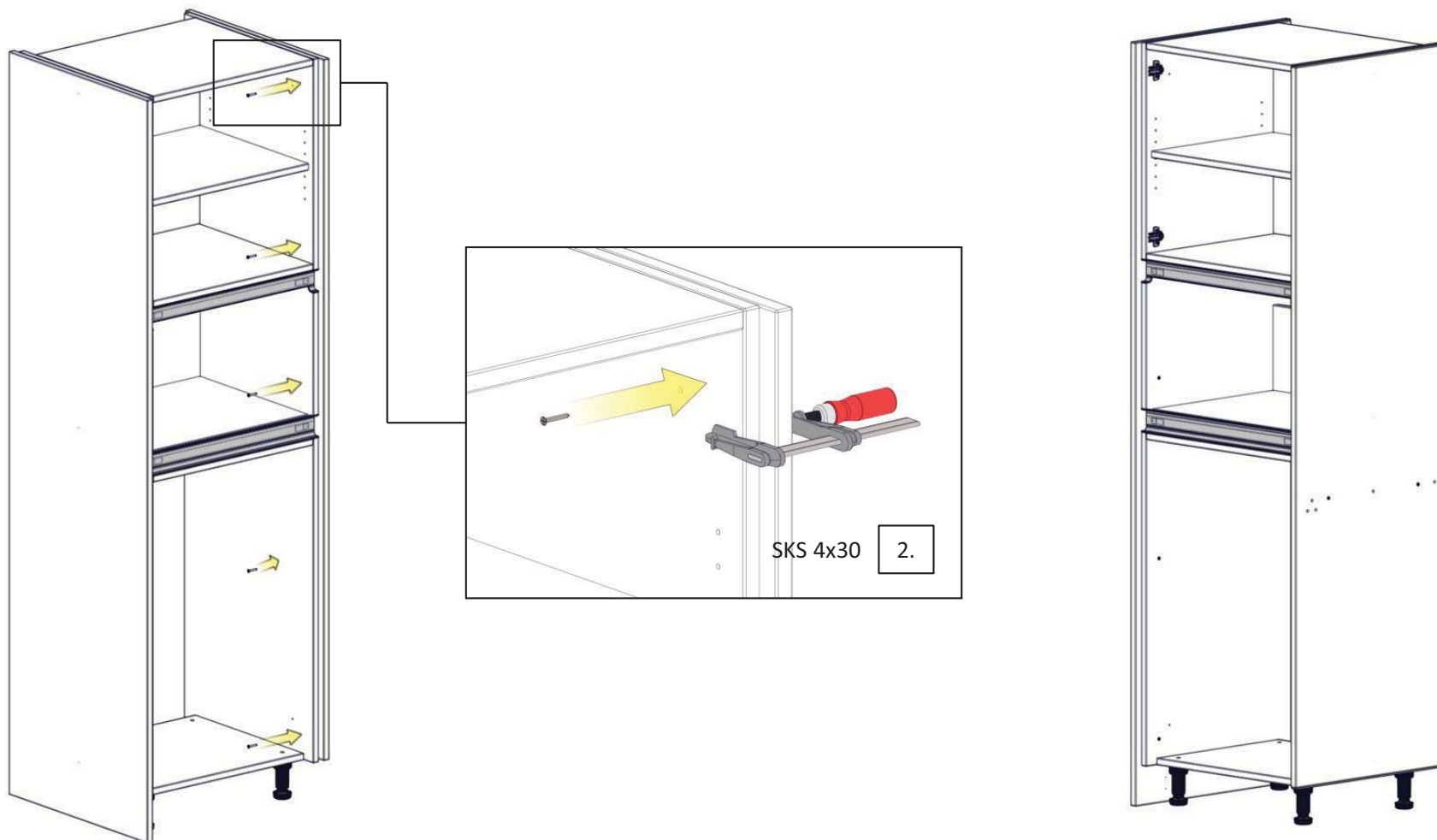
4.2. Montage Seitenabschlussblende



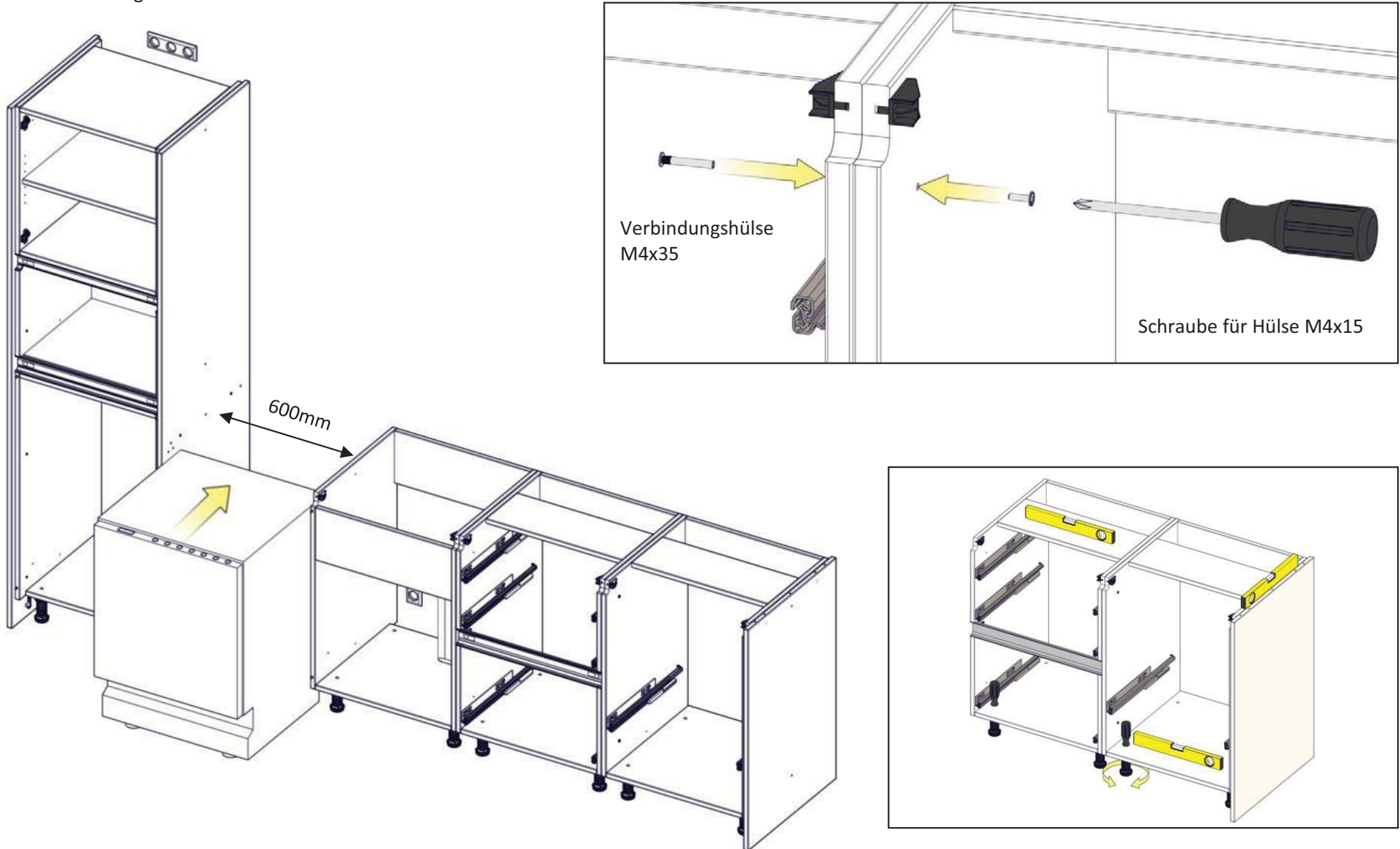
4.3. Montage Seitenanschlussblende



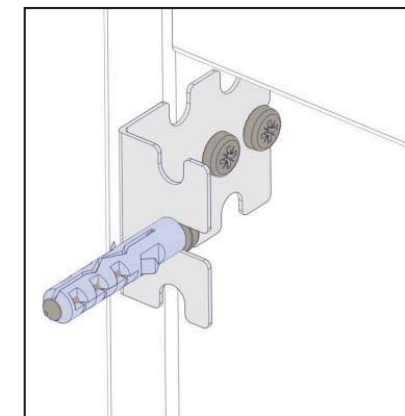
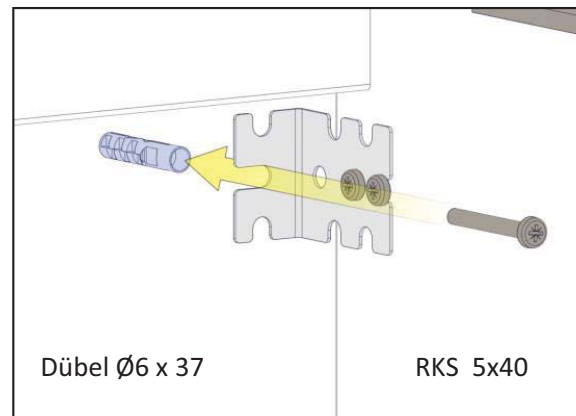
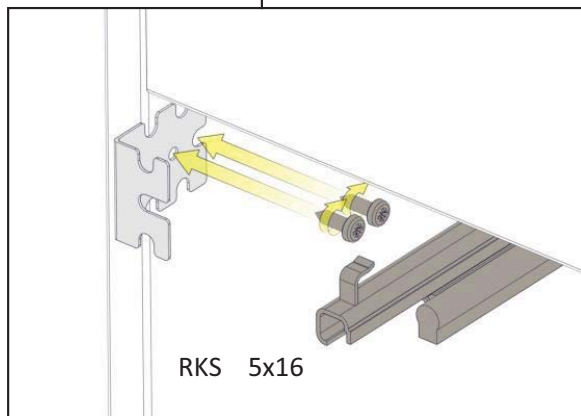
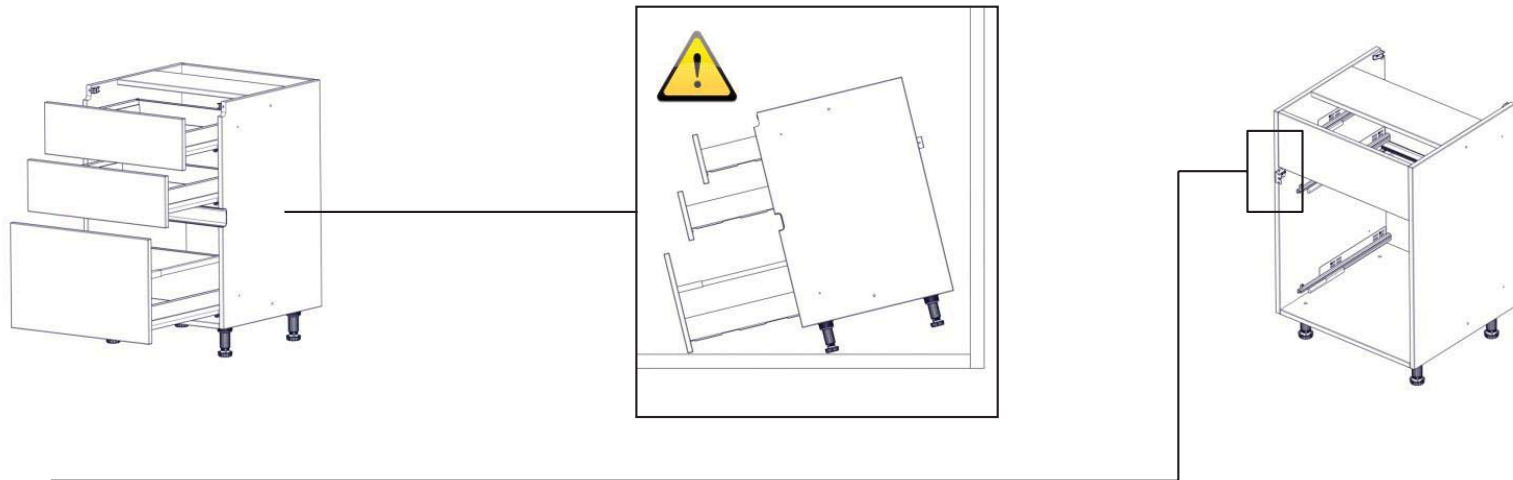
4.3. Montage Seitenanschlussblende



5.1. Linearverkettung

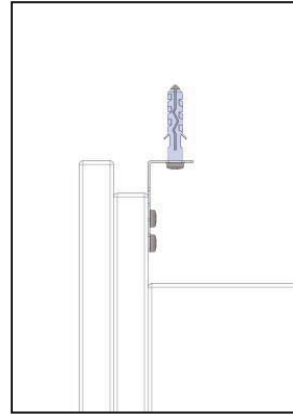
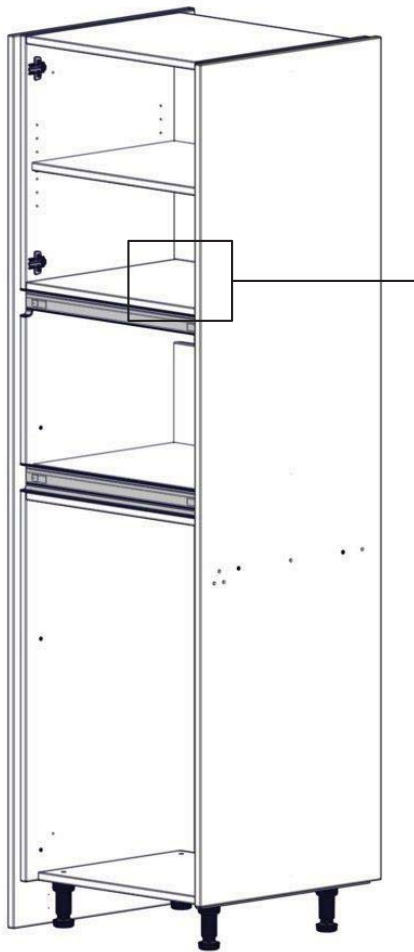


5.2. Kippsicherung

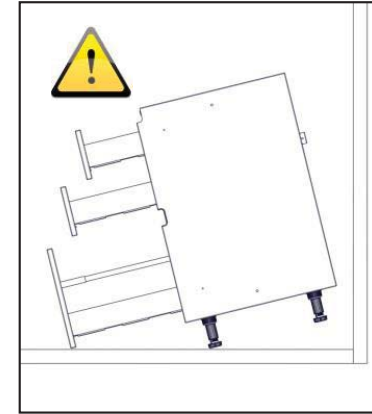


Kippgefahr – es ist bei der Montage zu prüfen, ob einzeln stehende Schränke oder Schränke in Küchenzeilen gegen ein Kippen nach vorn gesichert werden müssen!

5.2. Kippsicherung



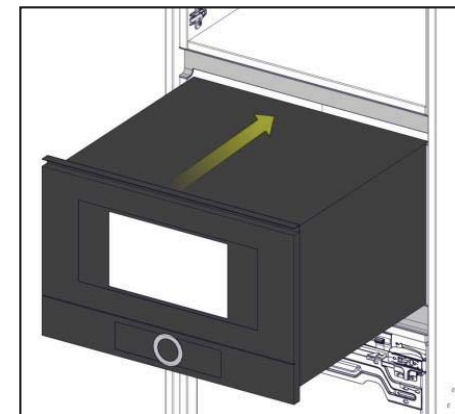
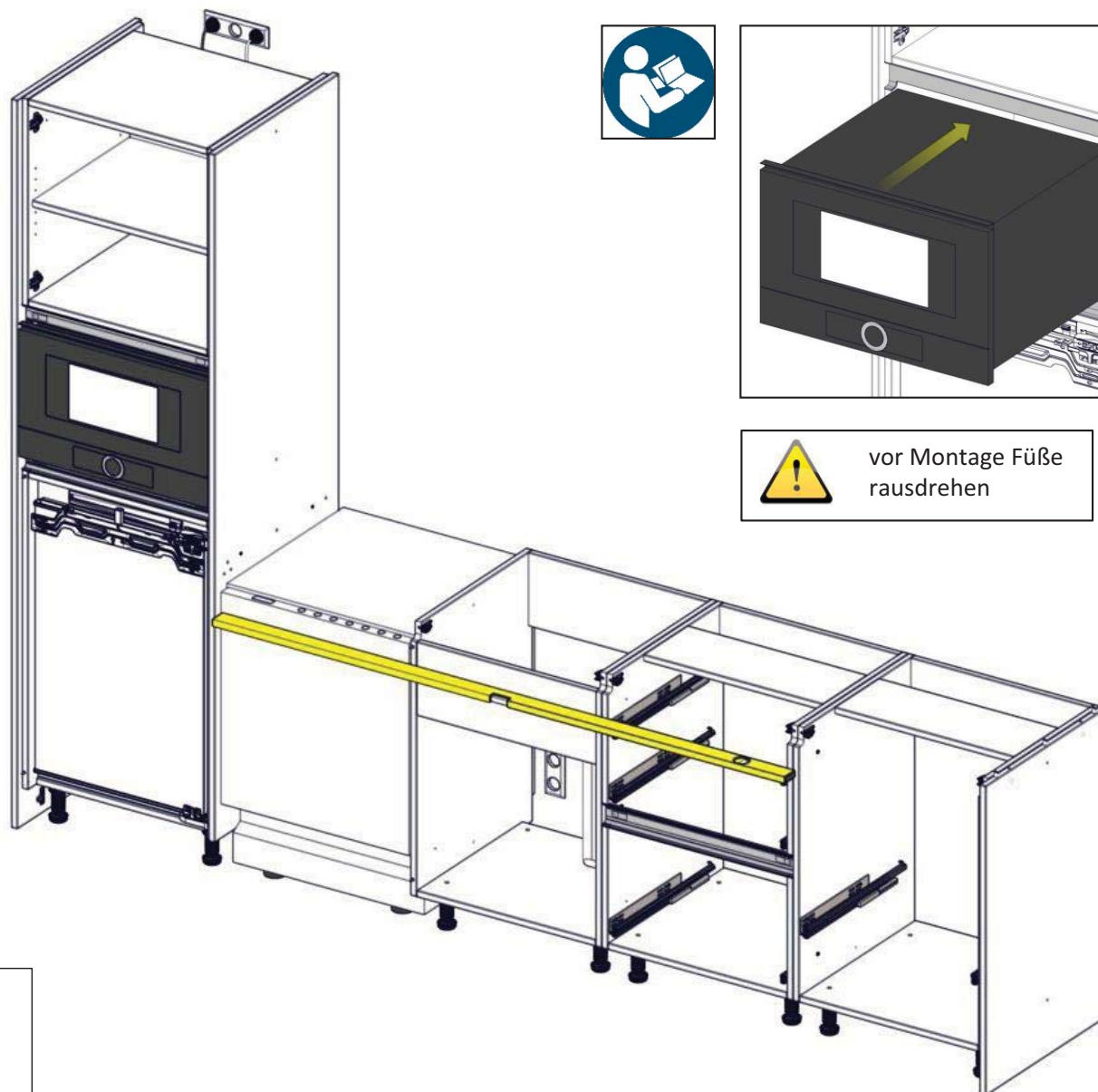
Ansicht von oben



Kippgefahr – es ist bei der Montage zu prüfen, ob einzeln stehende Schränke oder Schränke in Küchenzeilen gegen ein Kippen nach vorn gesichert werden müssen!

5. Schränke montieren

- 5.3. Einbaugeräte und Unterbaugeräte nach Herstellerangaben montieren – beachten Sie die mitgelieferten Montageanleitungen

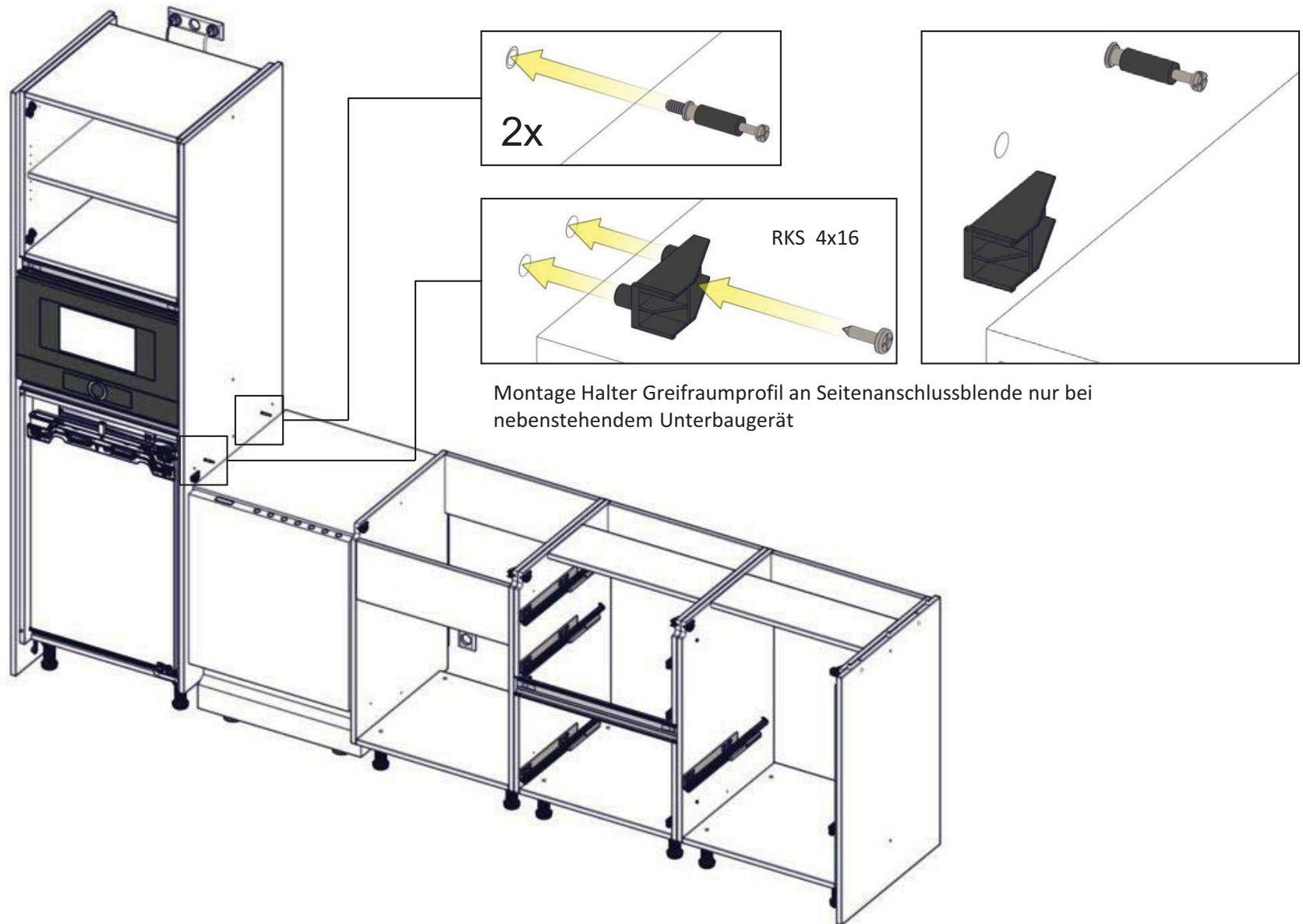


vor Montage Füße
rausdrehen



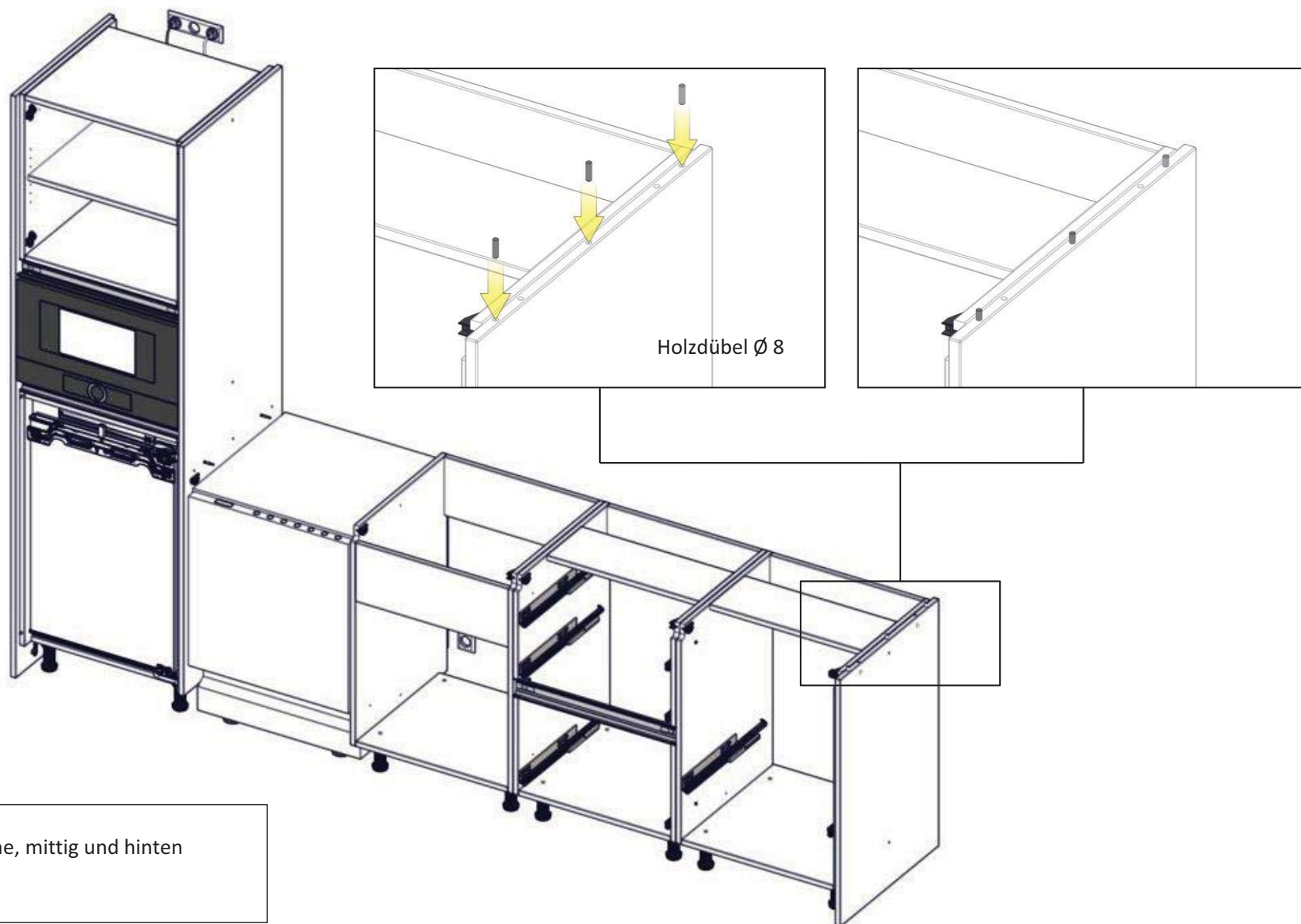
Unterbaugeräte bündig mit Korpus in die
Küchenzeile schieben

6.1. Vorbereitung Seitenanschlussblende

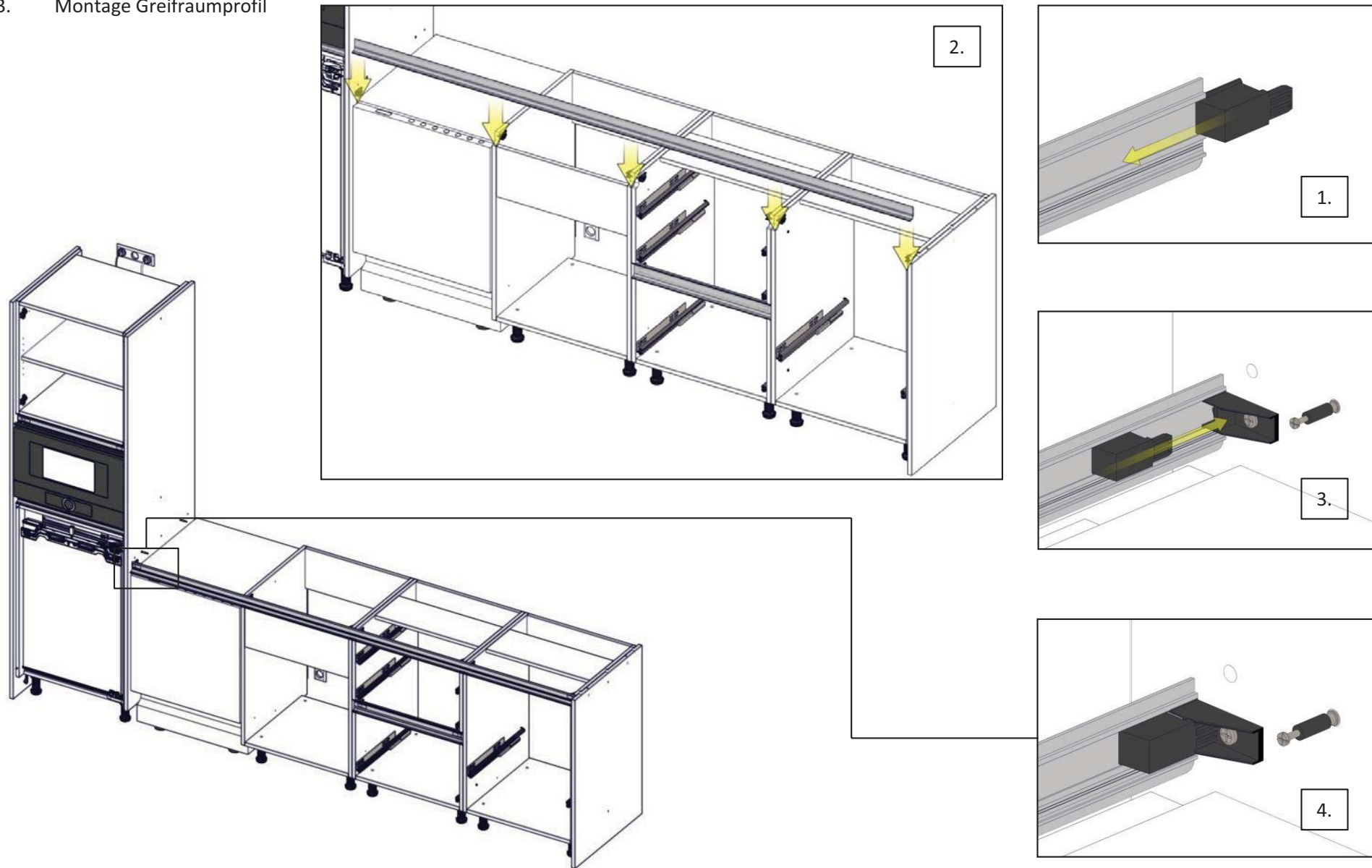


6. Arbeitsplatte

6.2. Vorbereitung Seitenabschlussblende



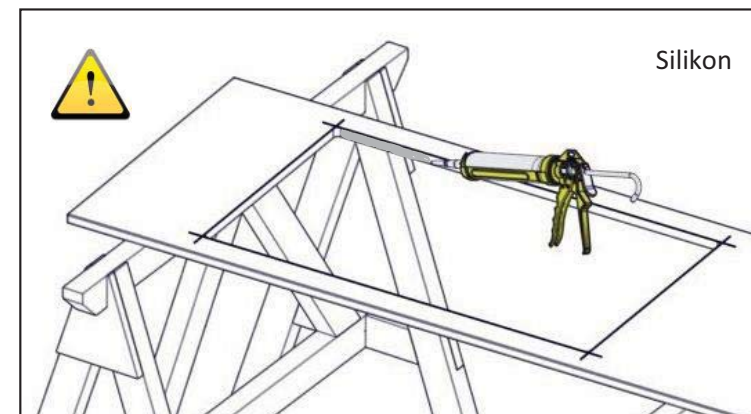
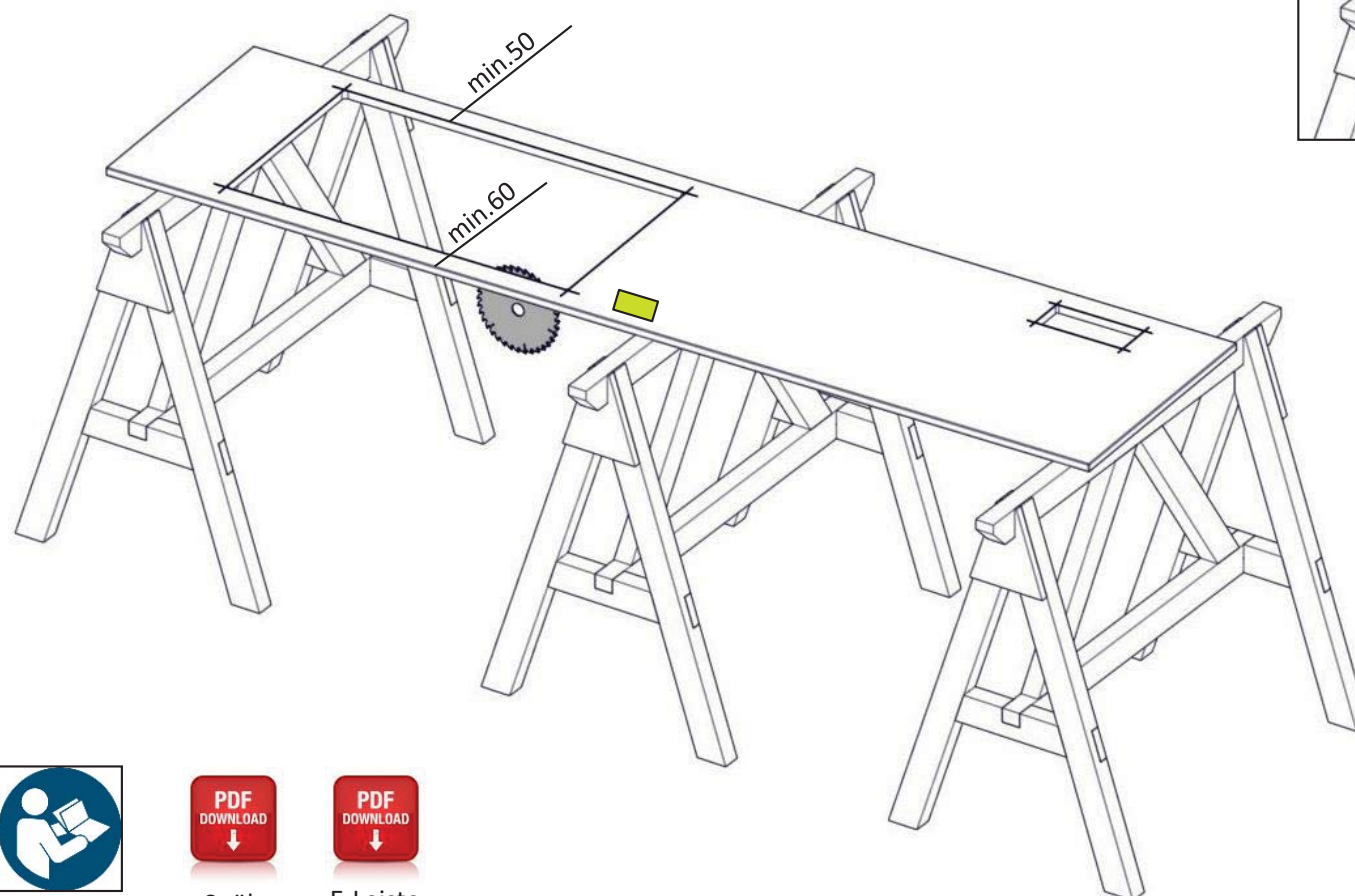
6.3. Montage Greifraumprofil




6. Arbeitsplatte

6.4. Ausschnitte setzen

Um saubere Schnittkanten zu erhalten, sind die Ausschnitte von der Unterseite zu setzen. Die Schnittflächen müssen mit Silikon oder mit wasserfestem Leim versiegelt werden. Die Ausschnittmaße befinden sich in den mitgelieferten Montageanleitungen.



 Kante mit PU-Verleimung (wasserfest)



Kante mit PU-Verleimung (mit Aufkleber gekennzeichnet) zum Benutzer hin montieren

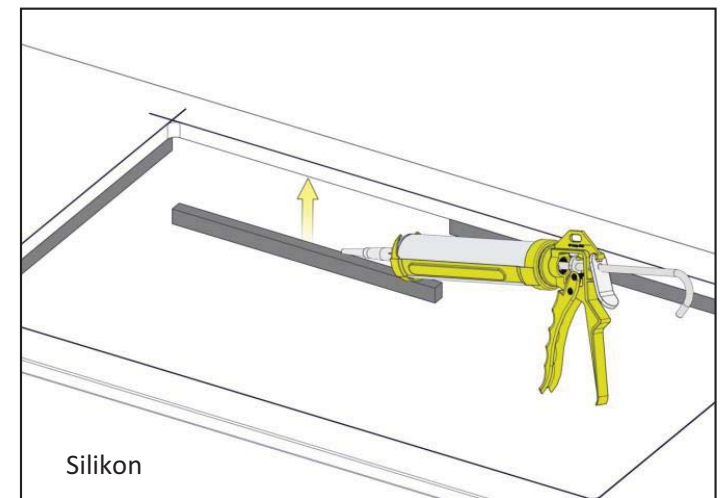
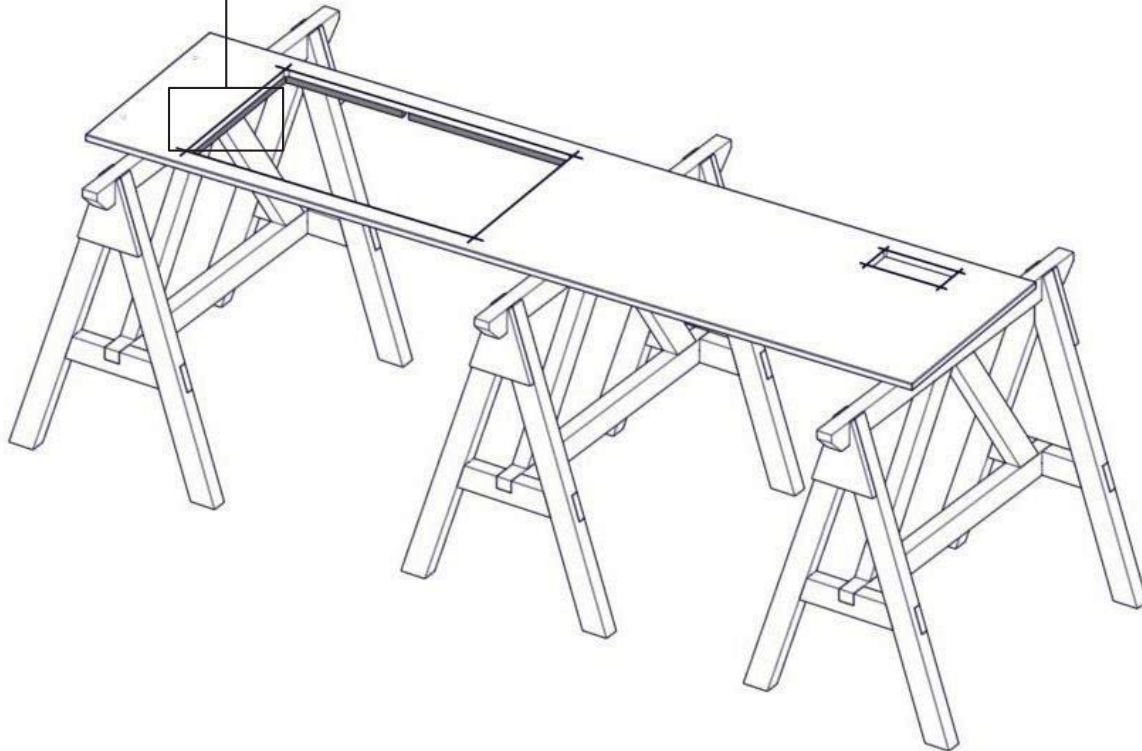
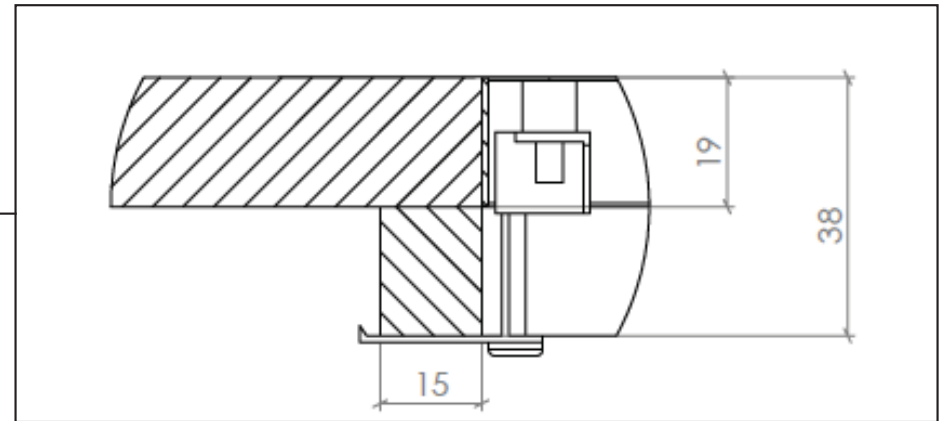


Spüle

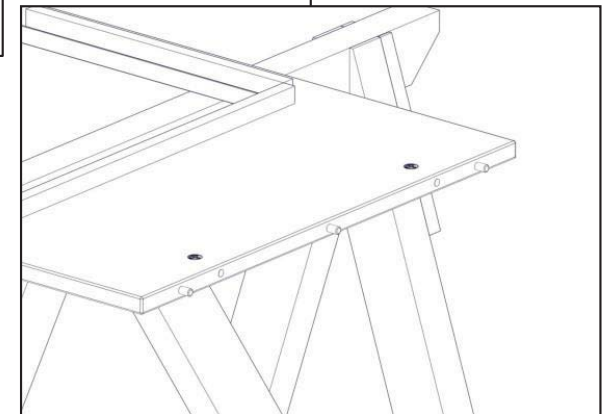
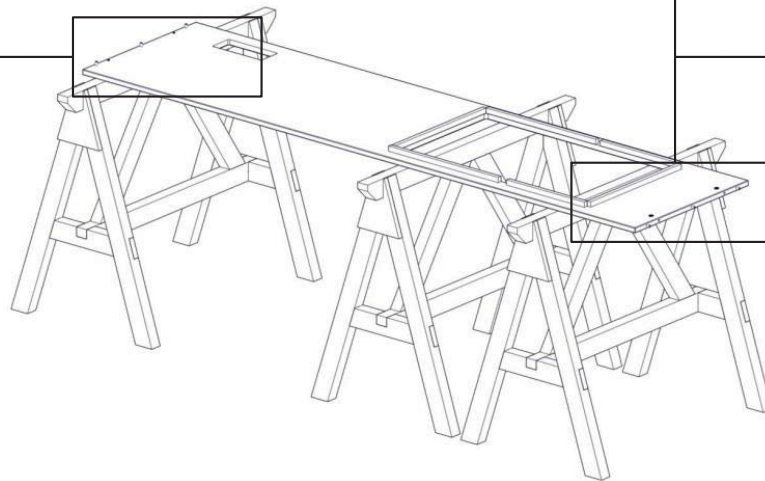
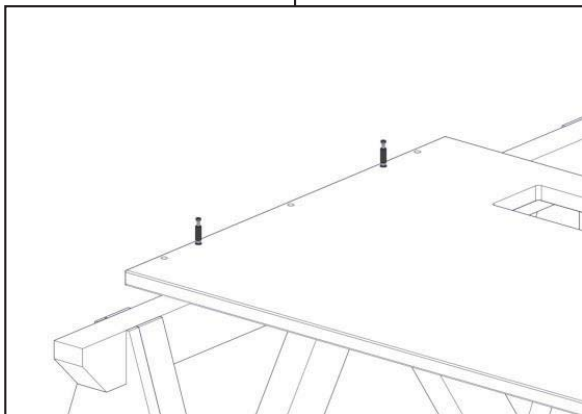
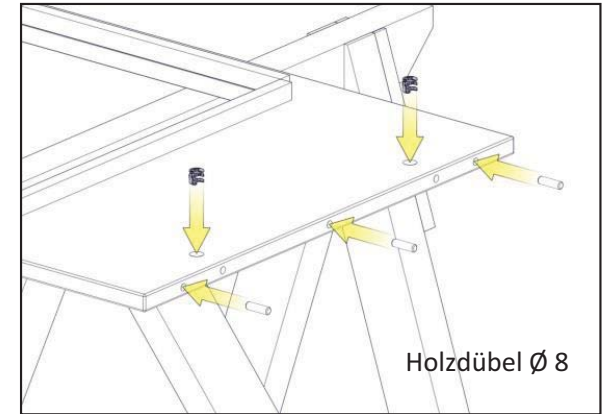
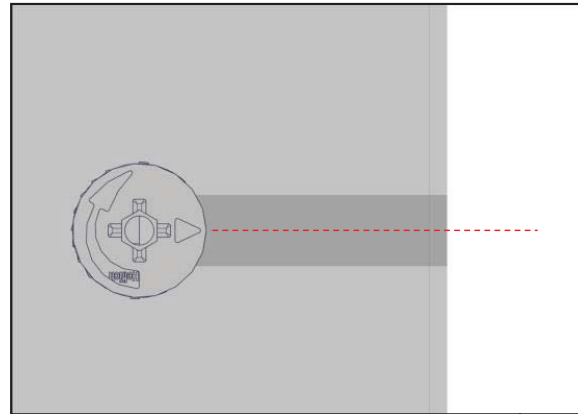
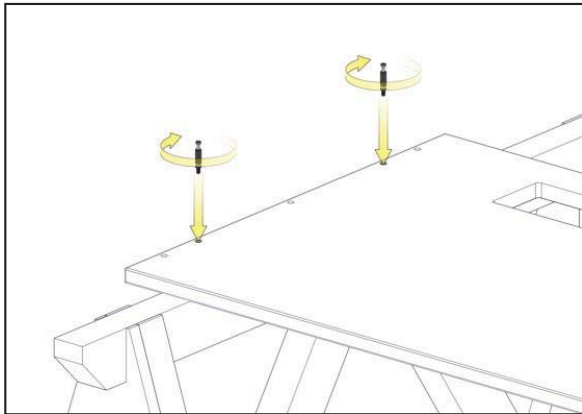


E-Leiste

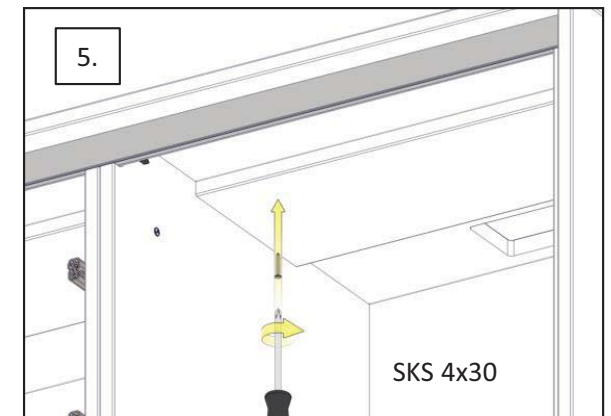
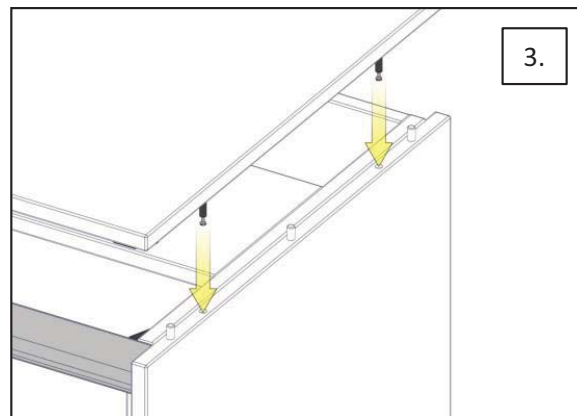
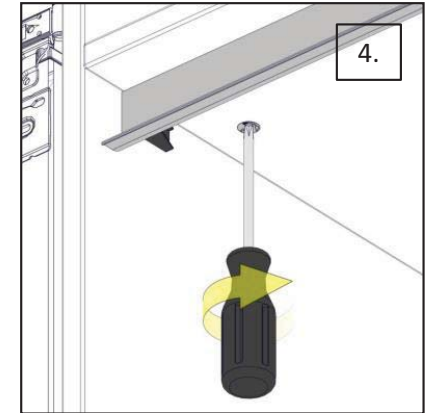
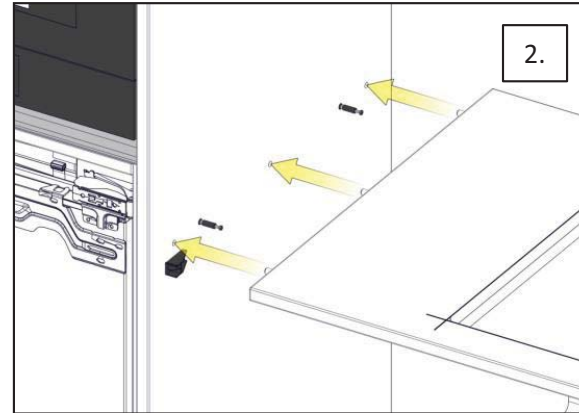
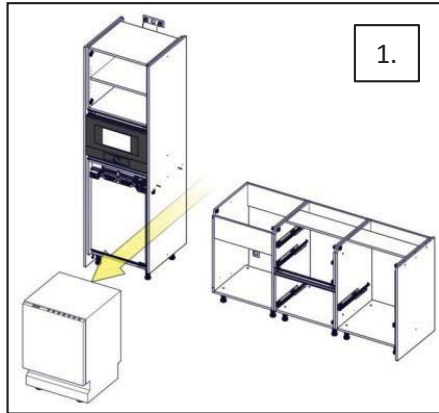
- 6.5. aus dem Spülenausschnitt Aufdoppelungsleisten zuschneiden und mit Silikon befestigen



6.6. Dübel und Excenter einsetzen

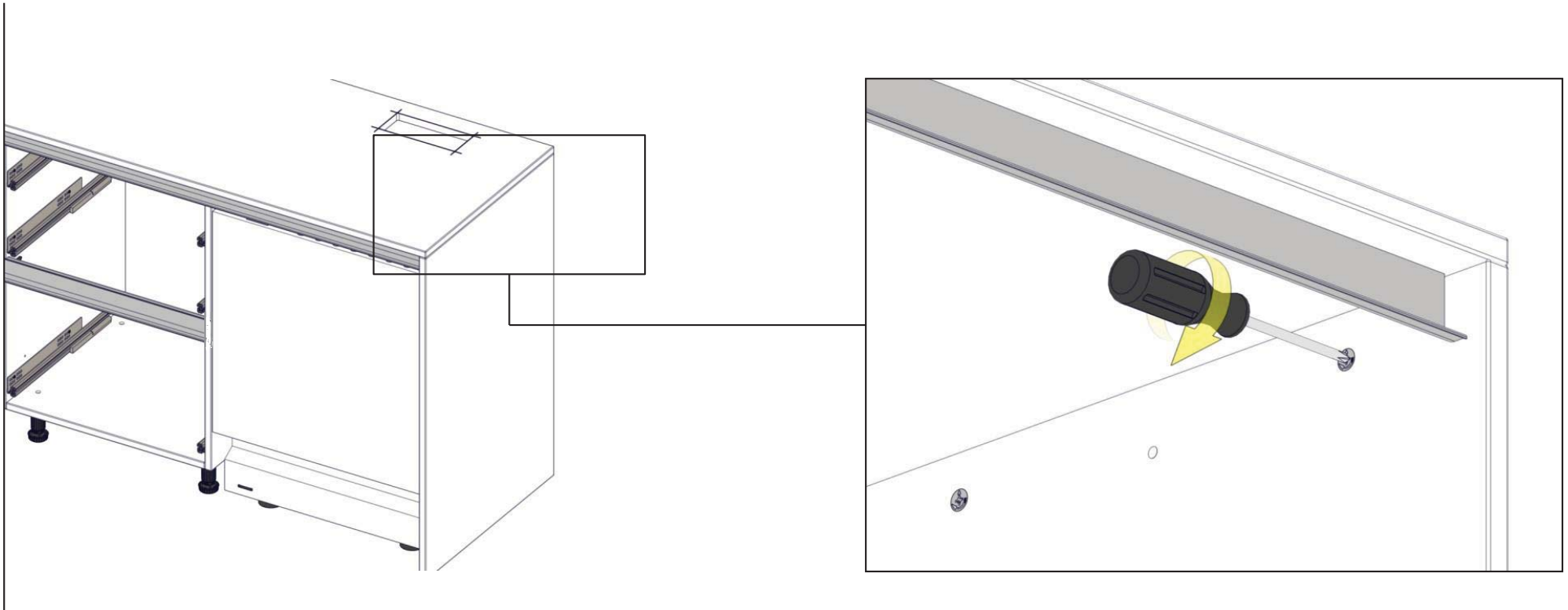


6.7. Arbeitsplatte montieren



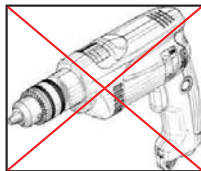
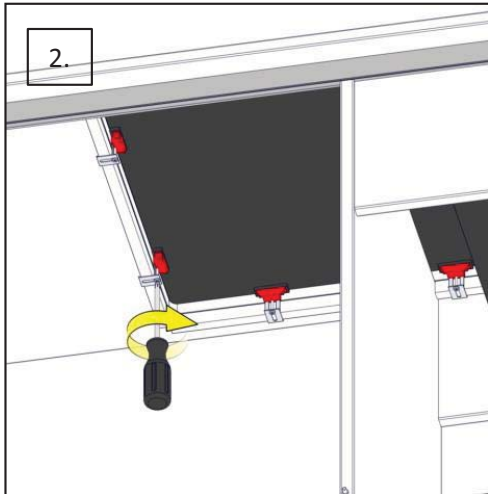
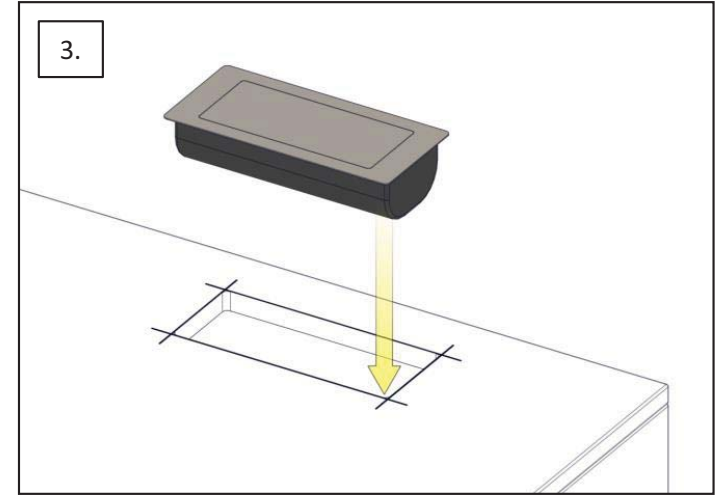
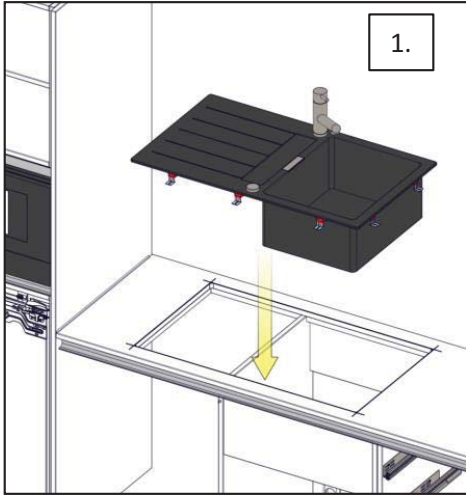
6. Arbeitsplatte


6.8. Arbeitsplatte montieren bei Unterbaugerät außen



Seitenabschlußblende mit Excentern an Arbeitsplatte befestigen.

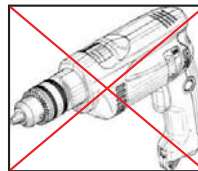
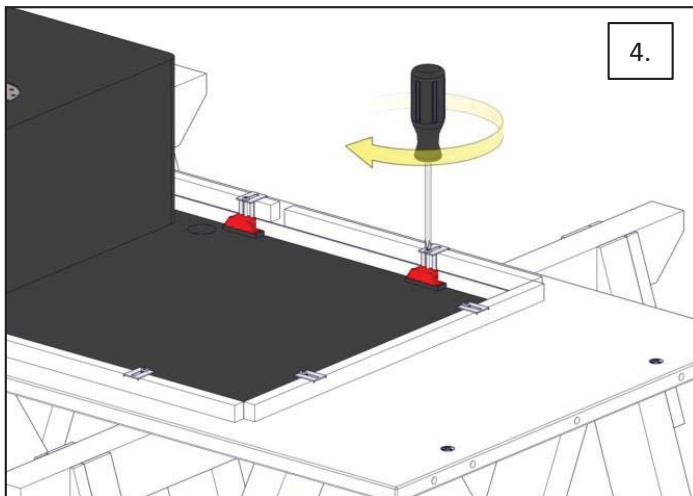
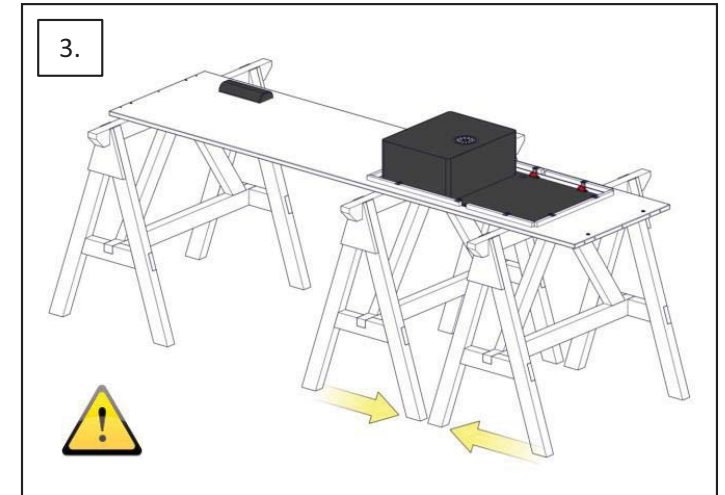
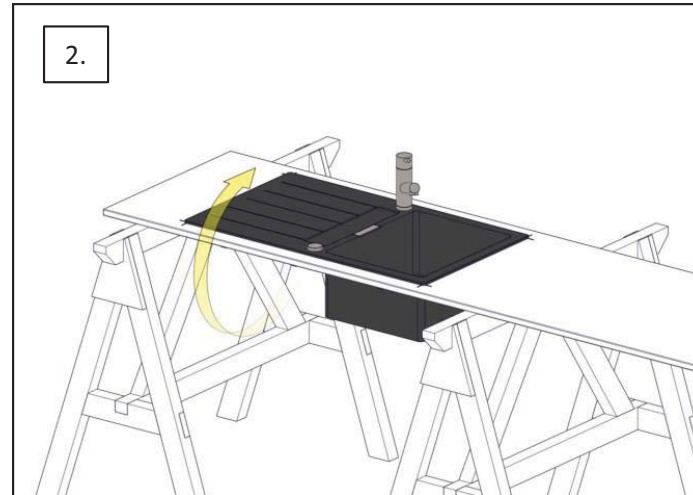
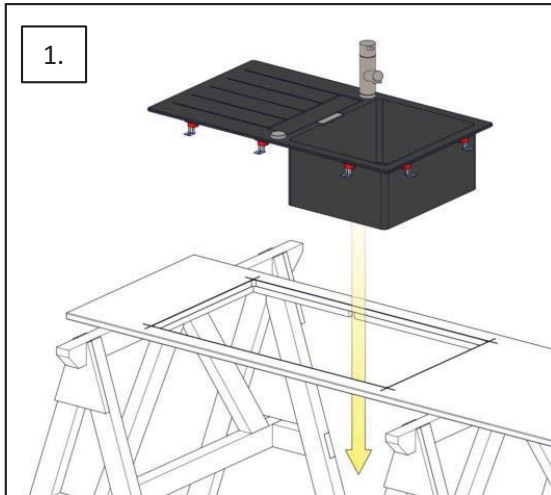
6.9. Montage Spülbecken und E-Leiste



 Befestigungsklammern nur mit Schraubendreher anziehen.



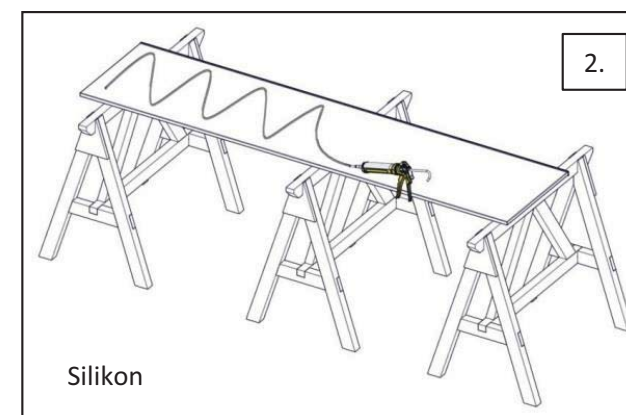
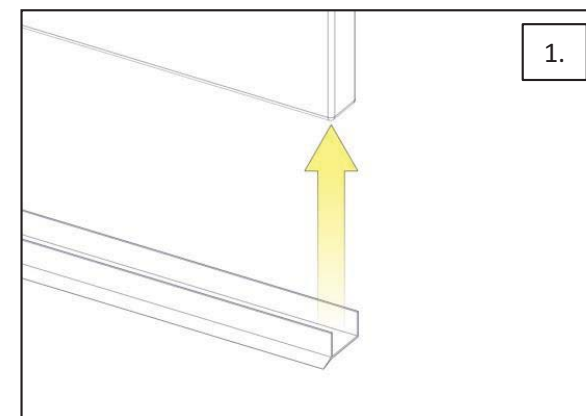
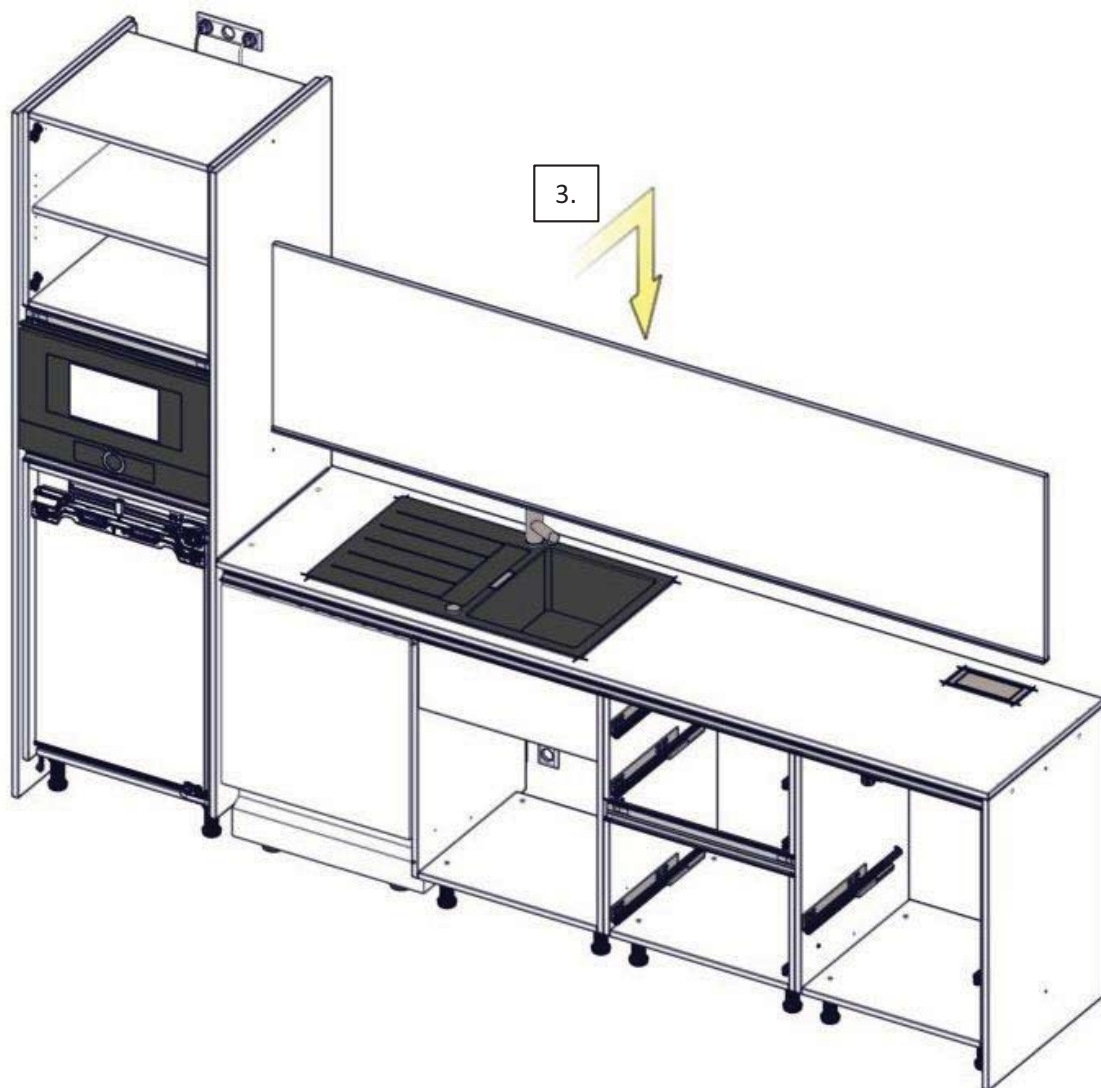
6.10. Montage Spülbecken für Küchenzeile ohne Hoch- bzw. Kombischänke



Befestigungsklammern nur mit Schraubendreher anziehen.

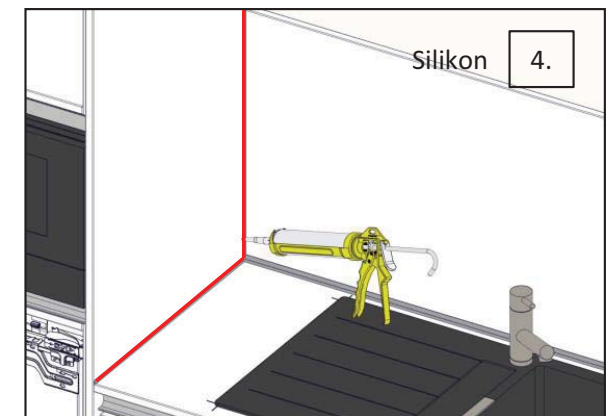
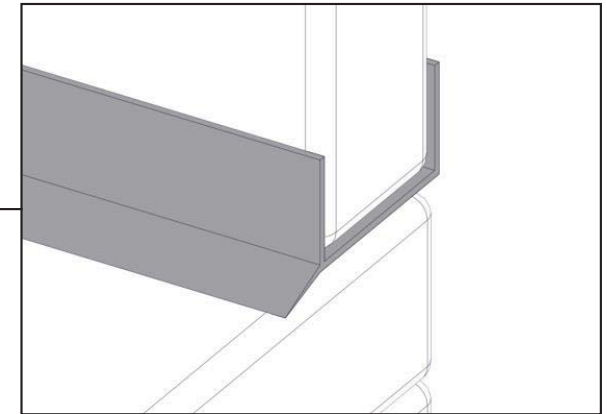
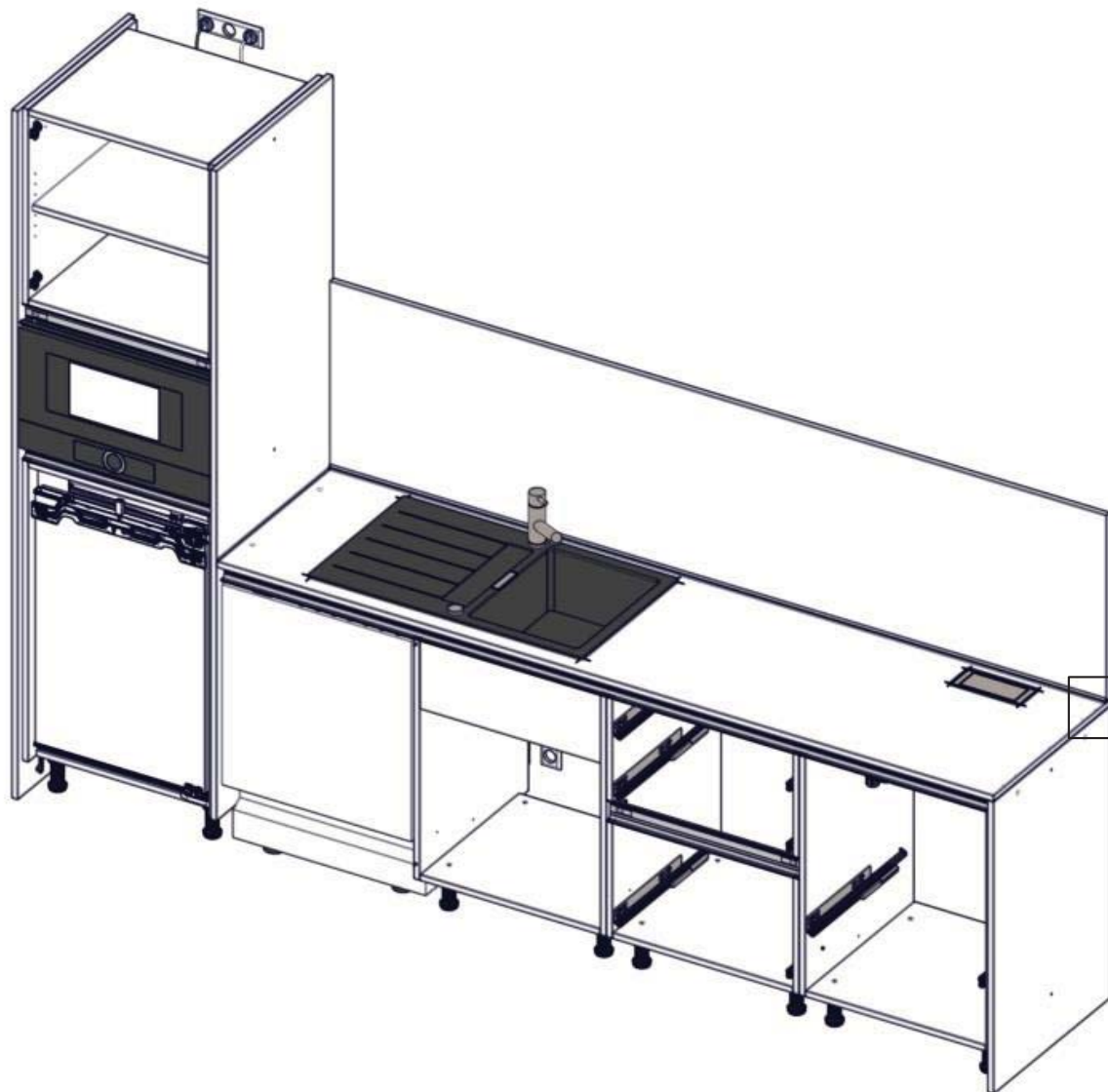
7. Dekorspiegel

7.1. Dekorspiegel montieren

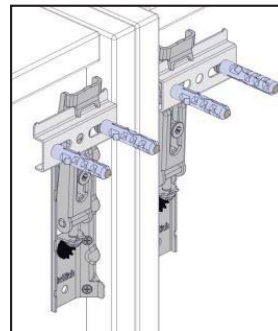
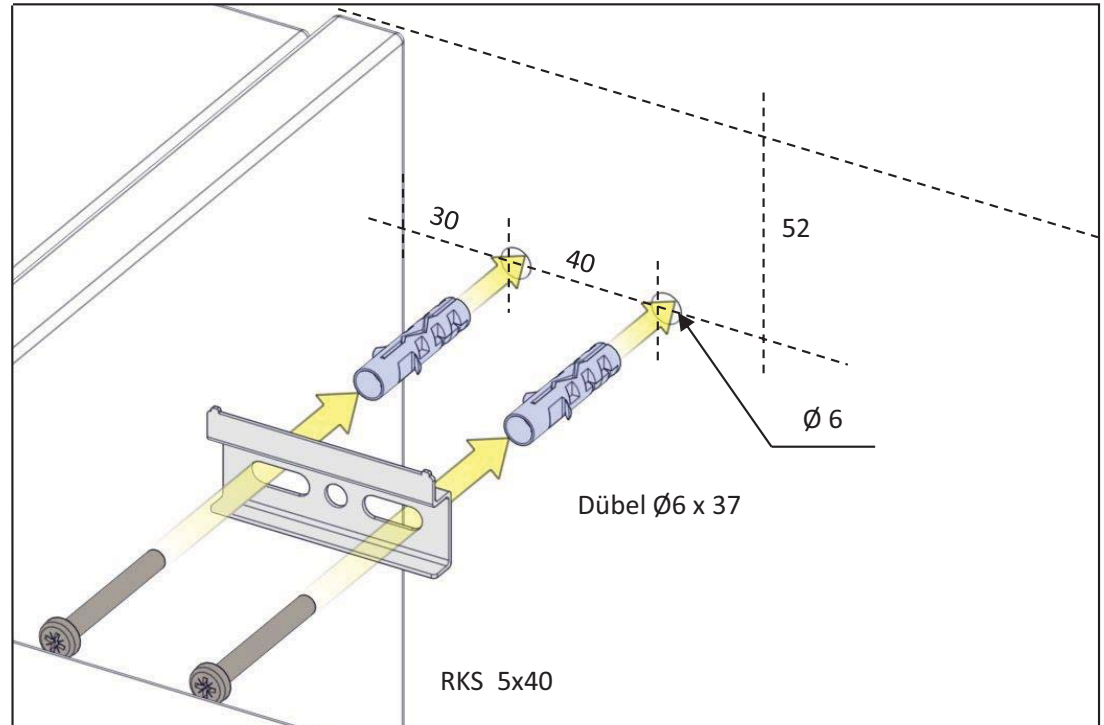
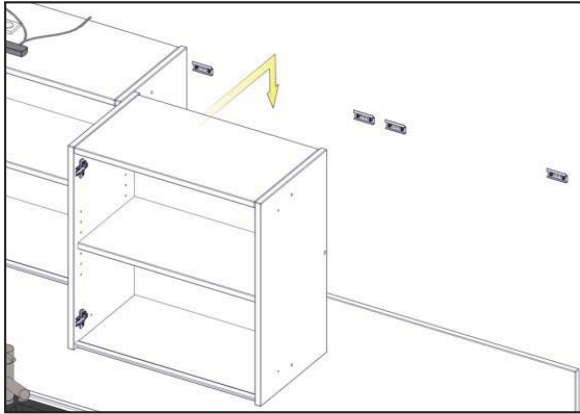


7. Dekorspiegel

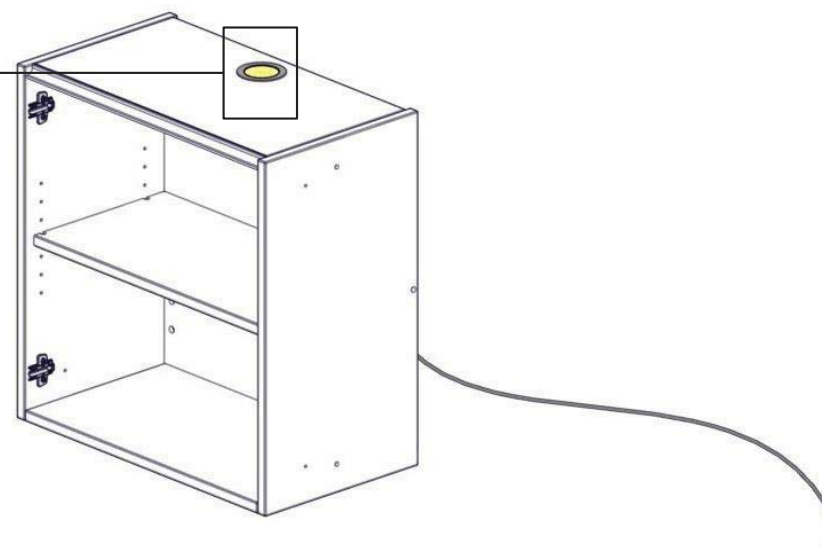
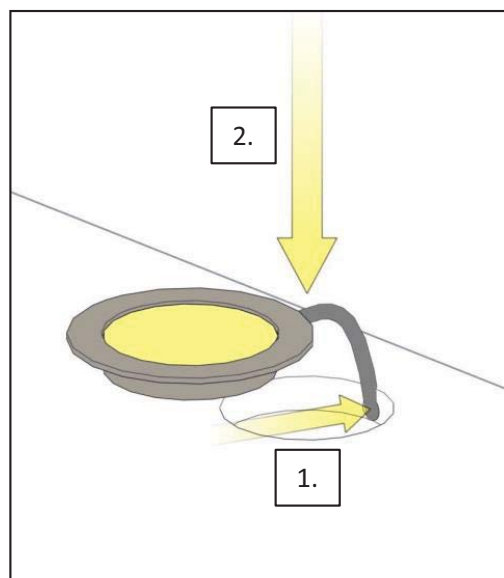
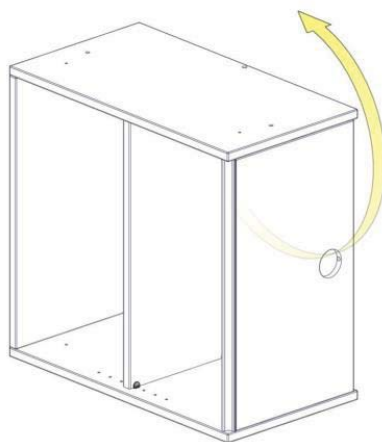
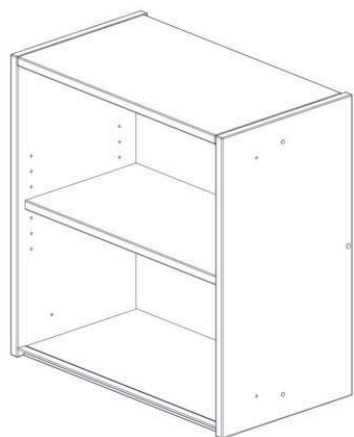
7.1. Dekorspiegel montieren



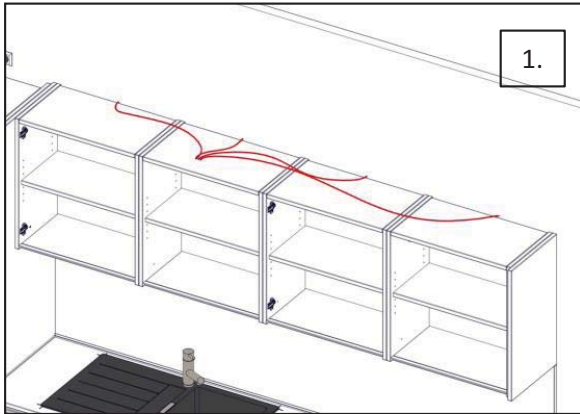
8.1. Aufhängeschiene montieren



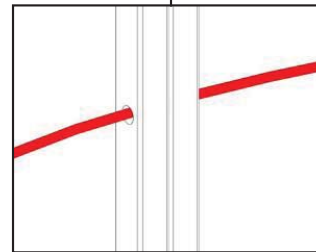
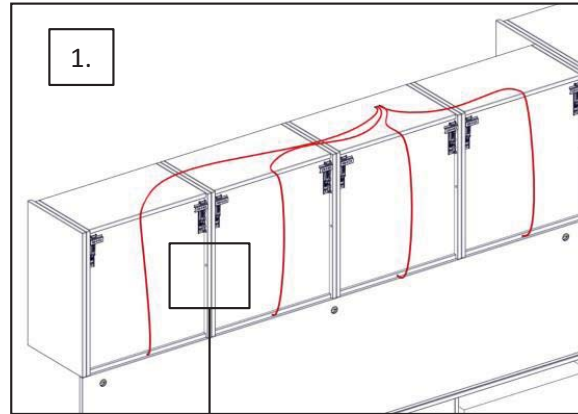
8.2. Beleuchtung montieren Oberschrank um 180 ° Grad drehen



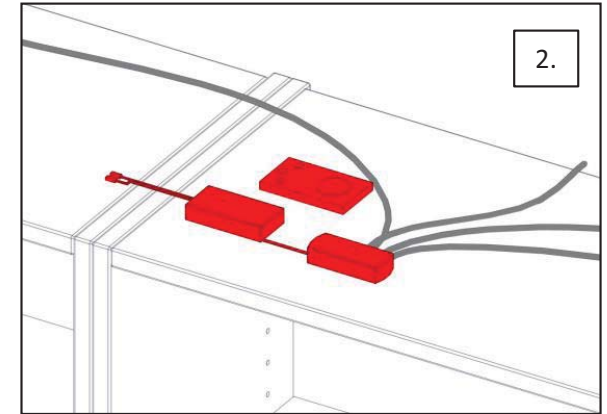
8.2. Beleuchtung montieren



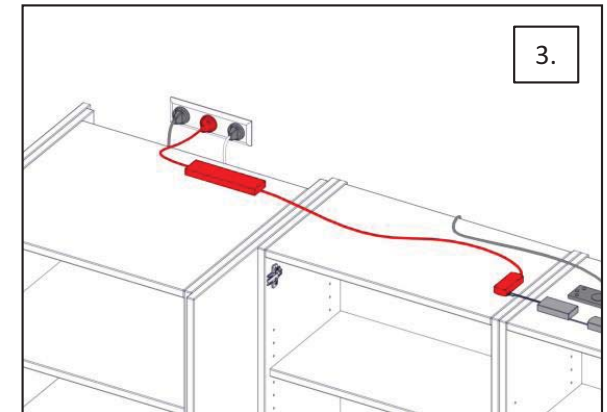
Verkabelung



alternativ:
nicht sichtbare Verkabelung
über die Aussenseiten – Schränke
müssen am Boden vormontiert
werden



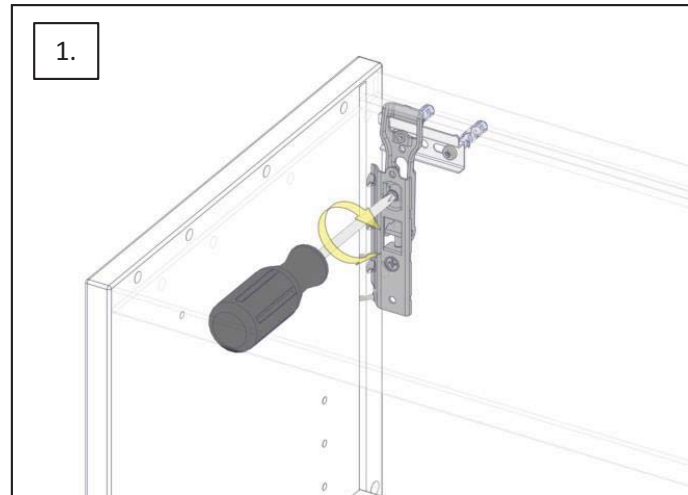
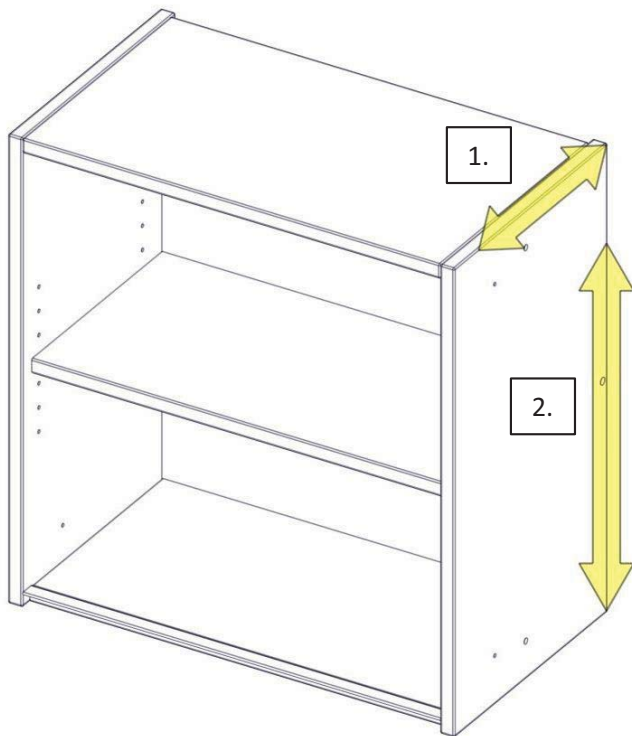
Dimm Controller inkl. Fernbedienung



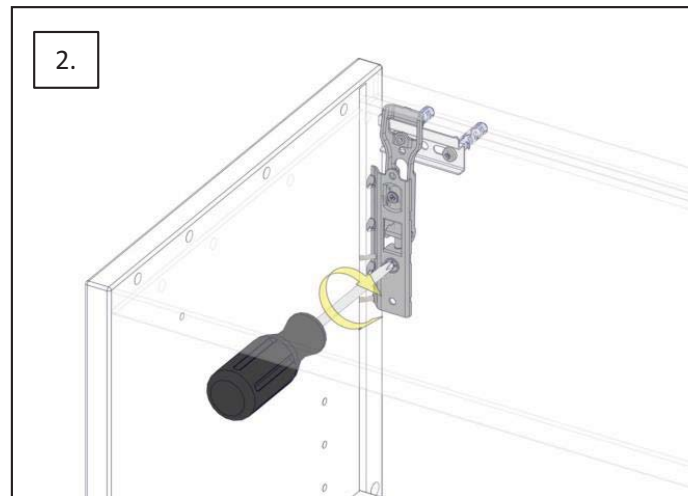
Vorschaltgerät



8.3. Einstellen der Oberschränke.

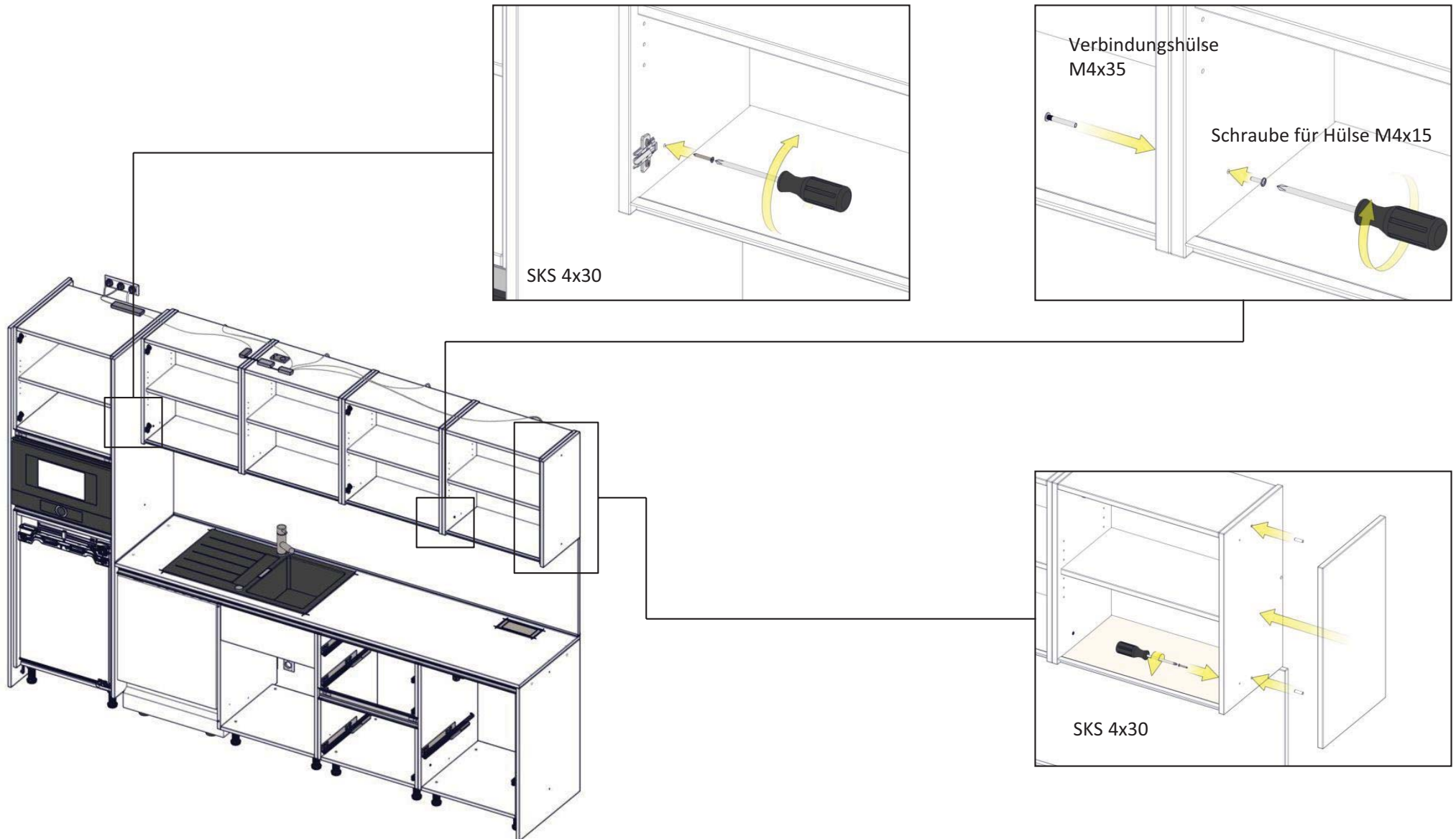


Tiefeneinstellung max.25 mm



Höheneinstellung +/- 8 mm

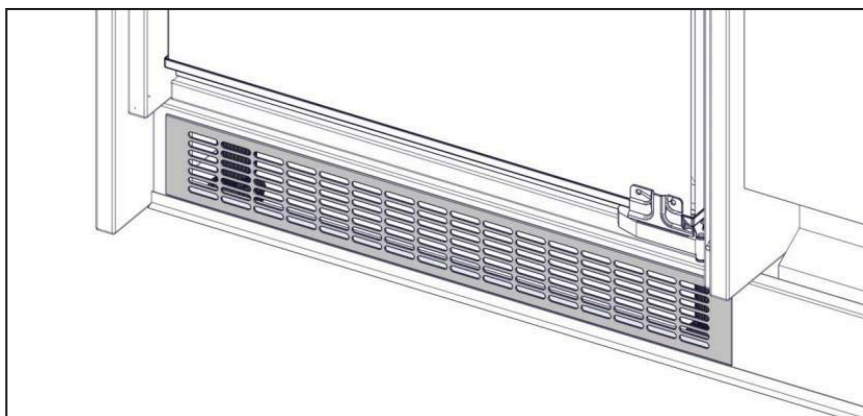
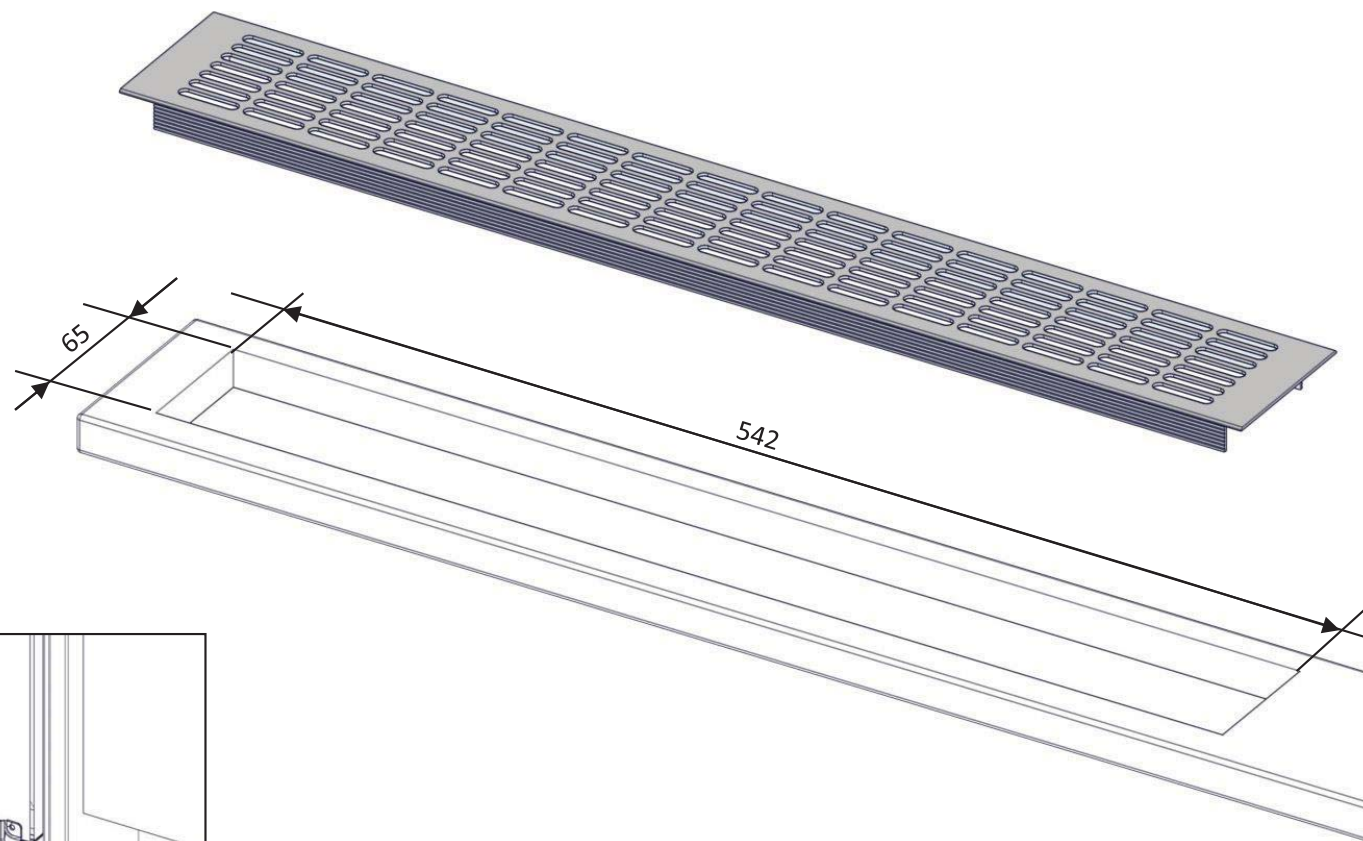
8.4. Befestigung Oberschränke



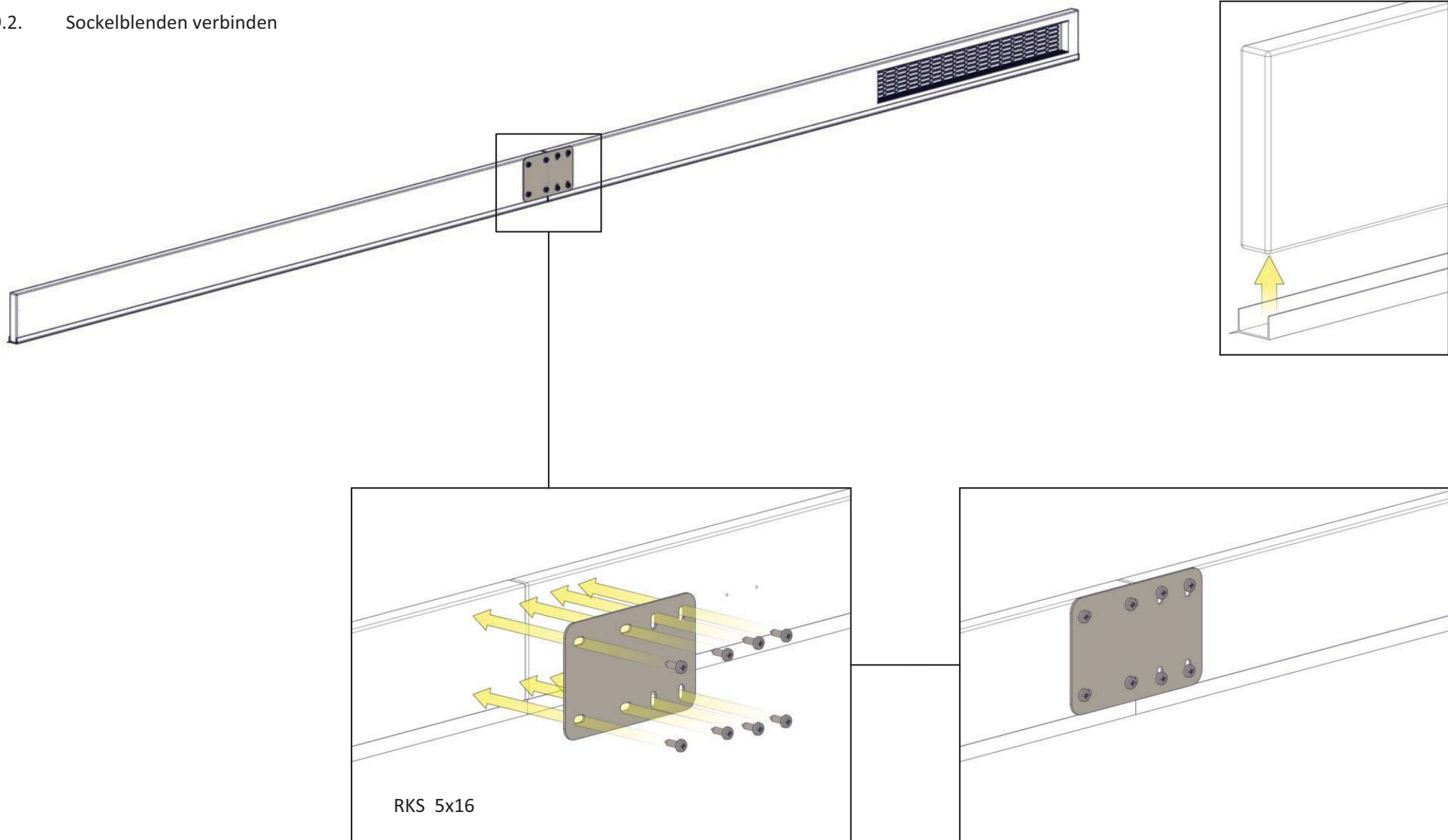
9. Sockelblende

- 9.1. Lüftungsgitter für Einbaukühlgerät montieren
Ausschnitt muss vor Ort gesetzt werden
Bei diesen Artikeln müssen Lüftungsgitter verbaut werden bzw. sind
Lüftungsgitter im Lieferumfang enthalten:

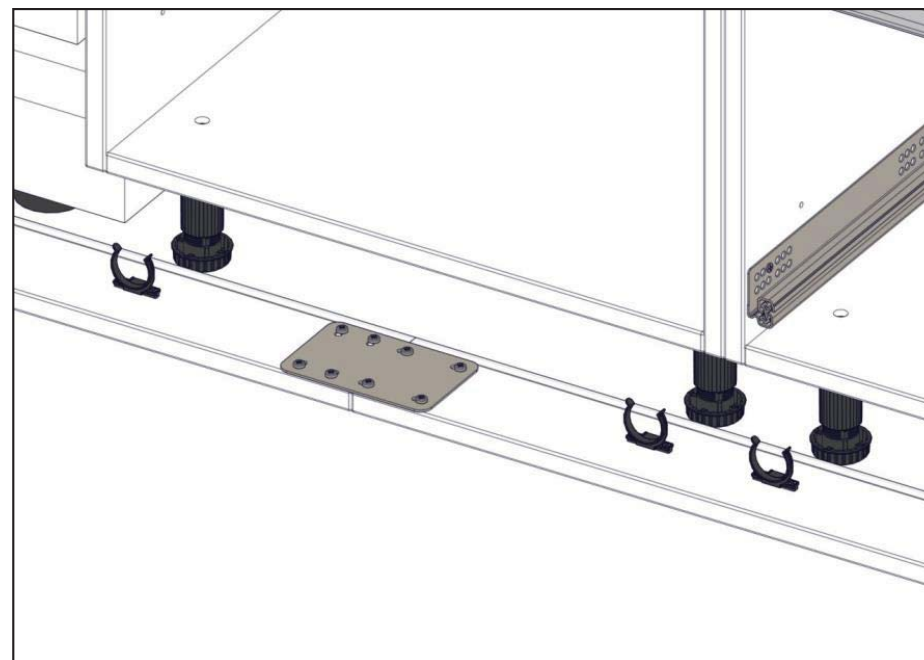
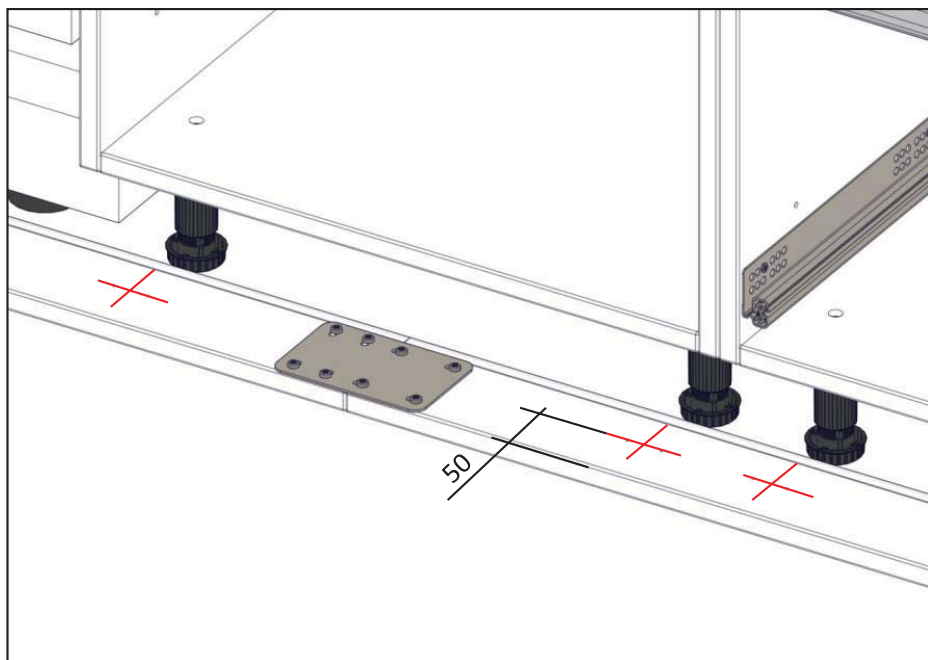
C1-KS0626L
C1-KS0626R
C1-KS0628L
C1-KS0628R
C1-KS0640L
C1-KS0640R



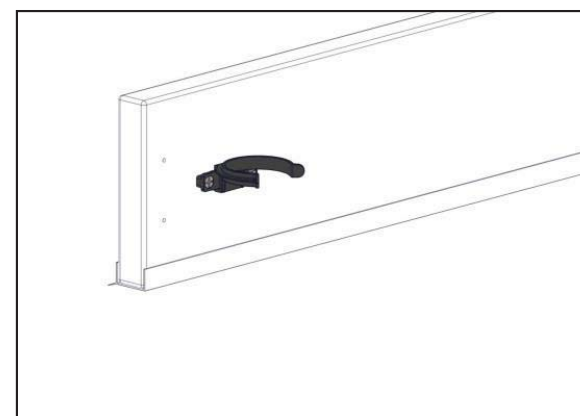
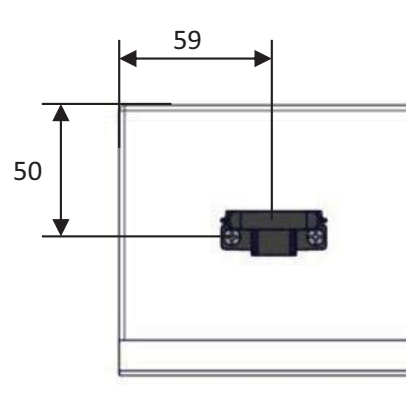
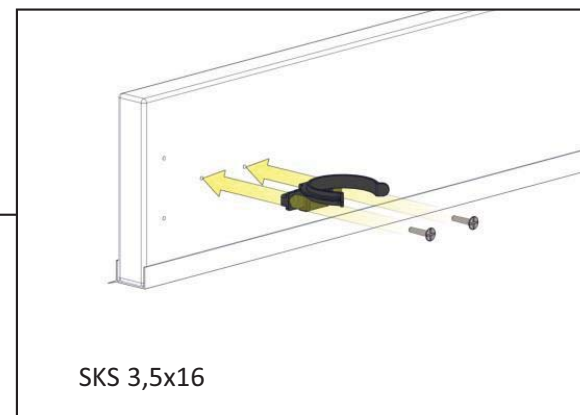
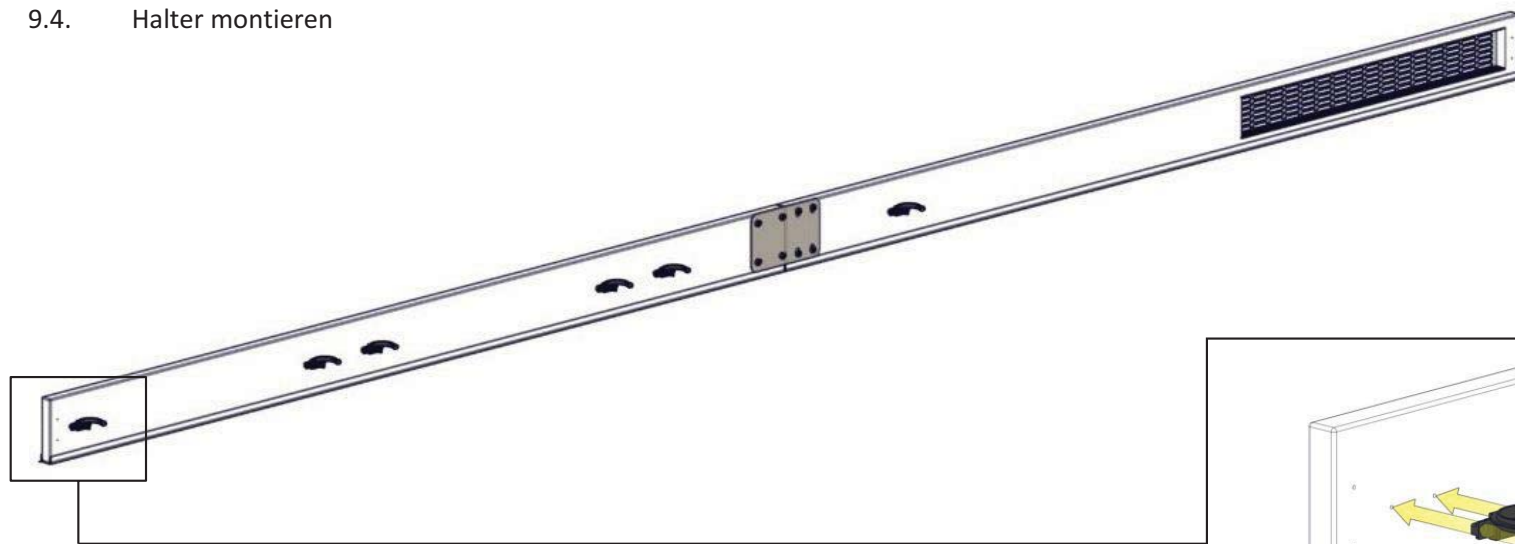
9.2. Sockelblenden verbinden



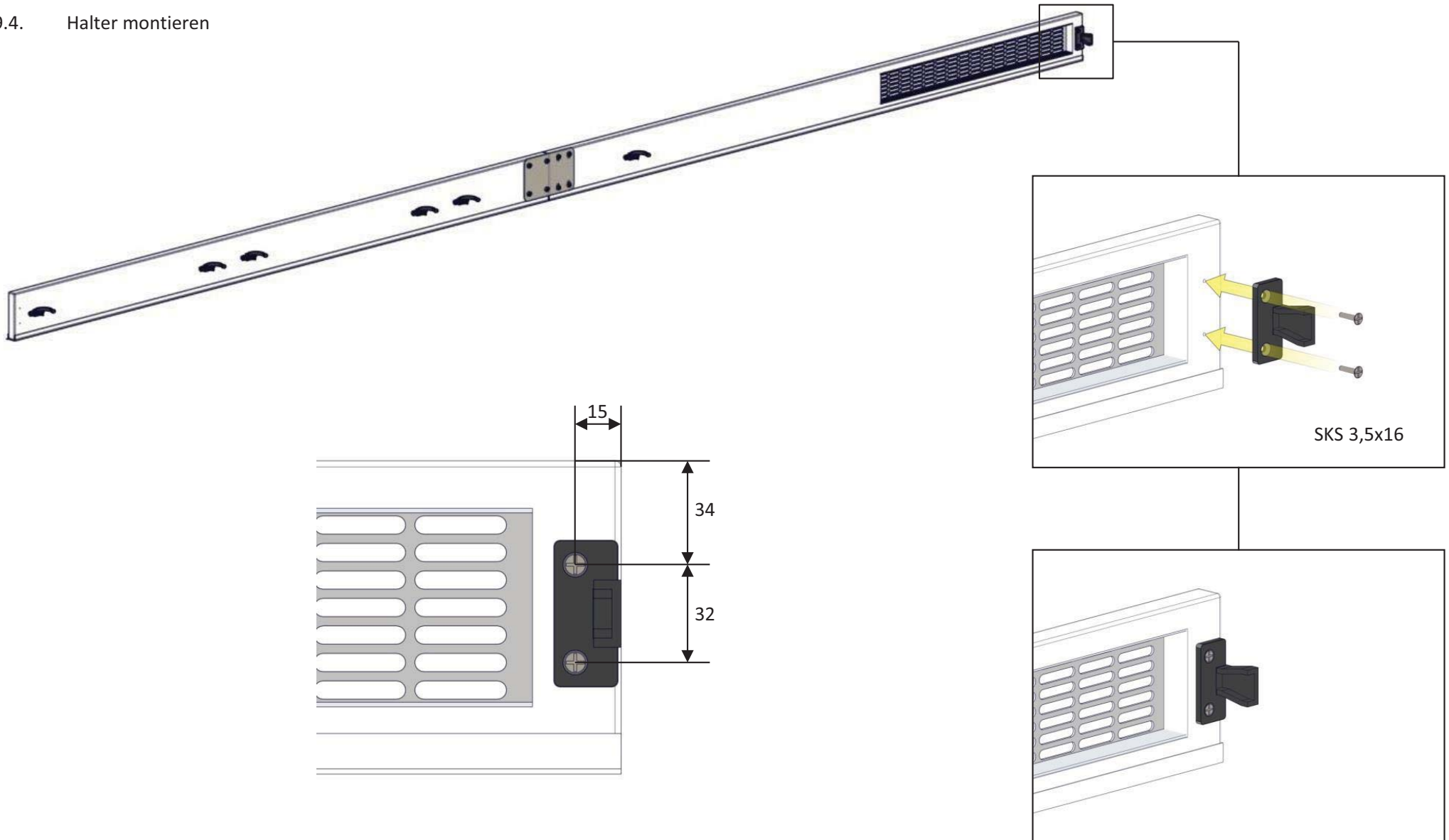
9.3. Halterpositionen anzeichnen



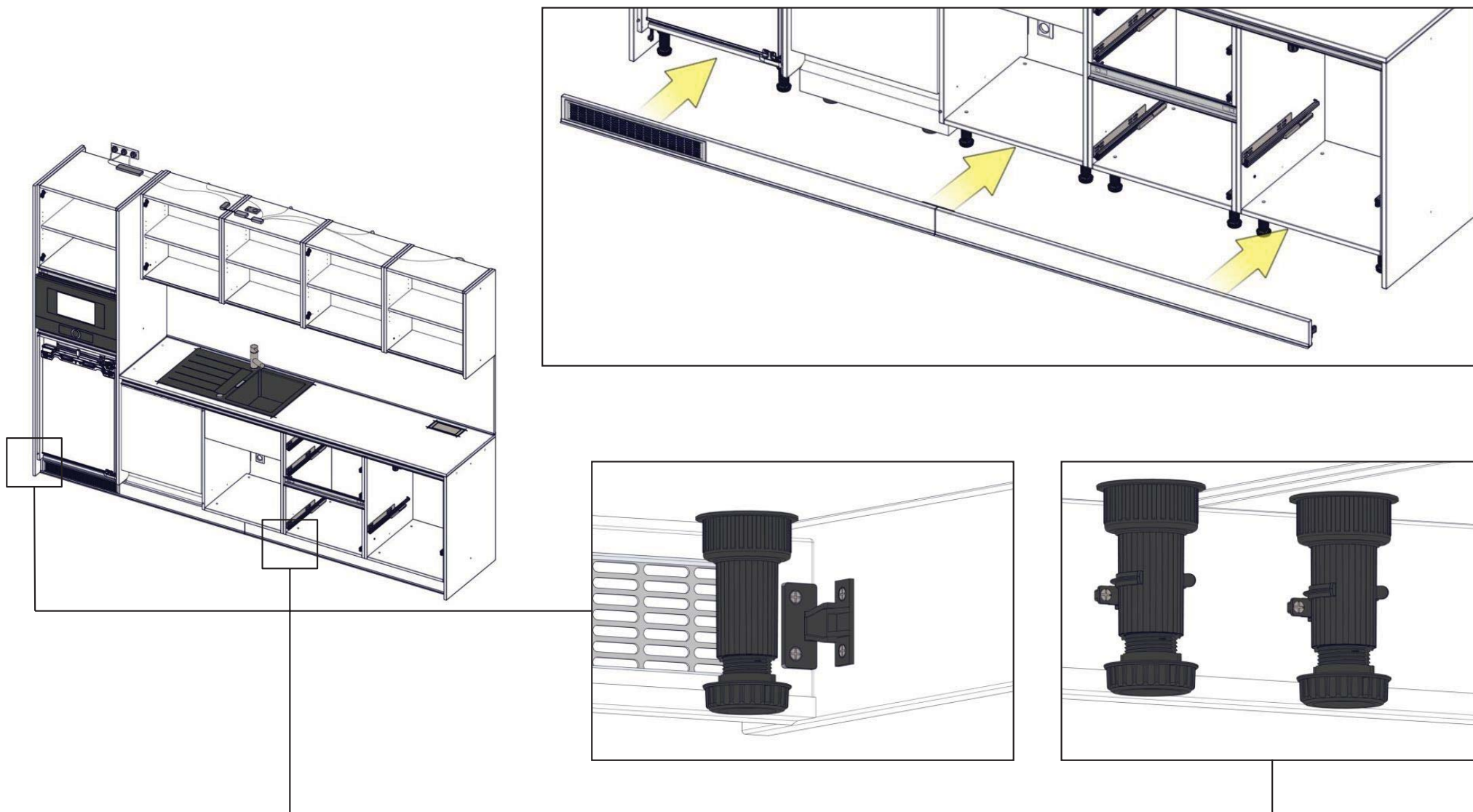
9.4. Halter montieren



9.4. Halter montieren

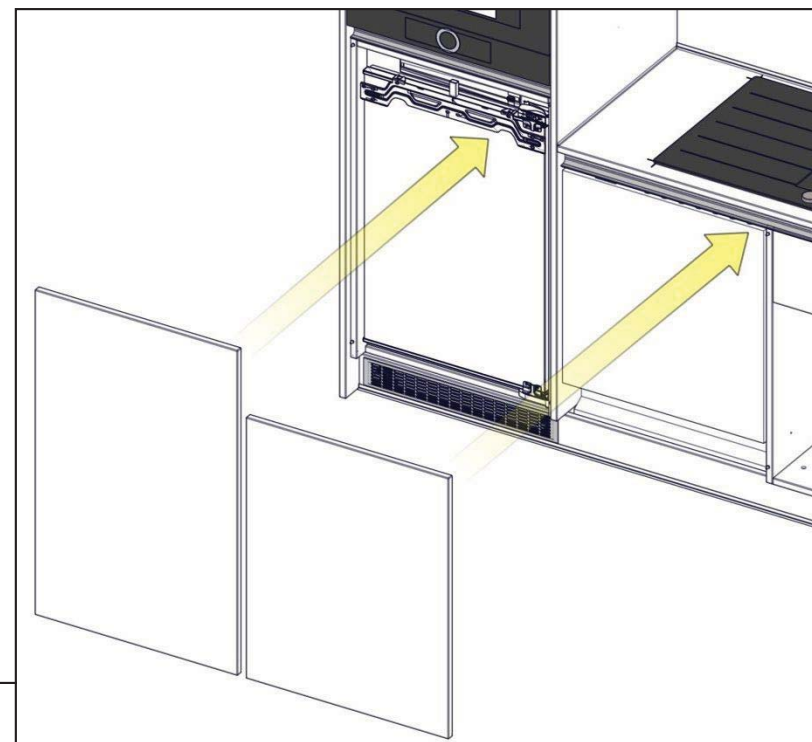
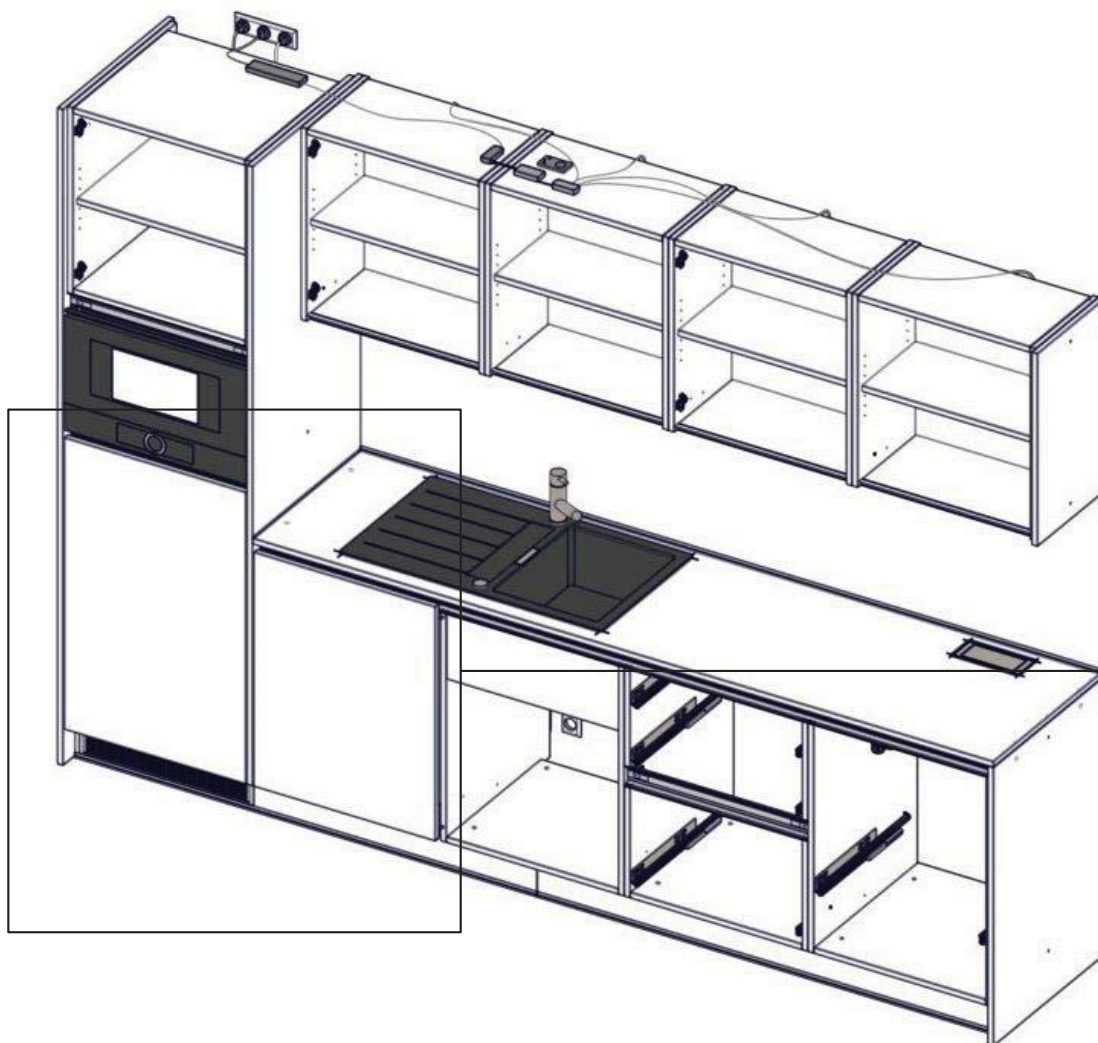


9.5. Sockelendmontage



10. Fronten für Einbau- und Unterbaugeräte

10.1. Frontblenden sind vorgebohrt

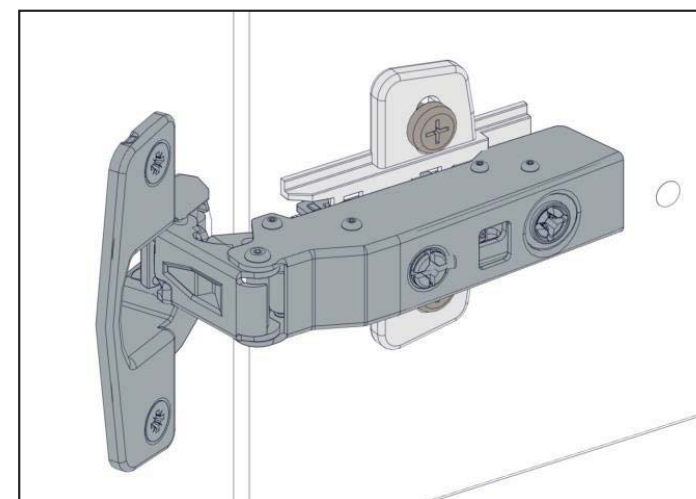
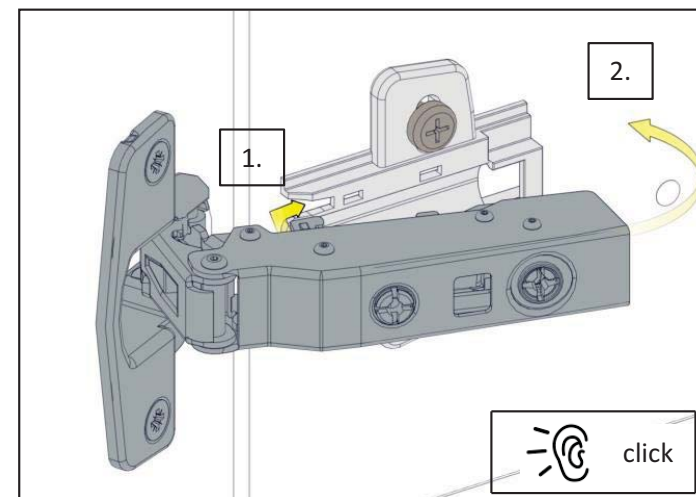


Beachten Sie die mitgelieferten Montageanleitungen der Gerätehersteller



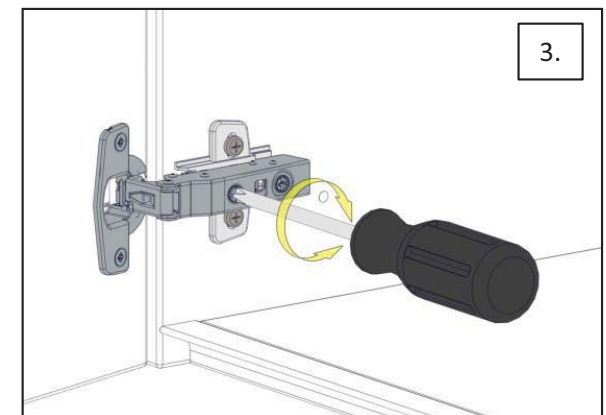
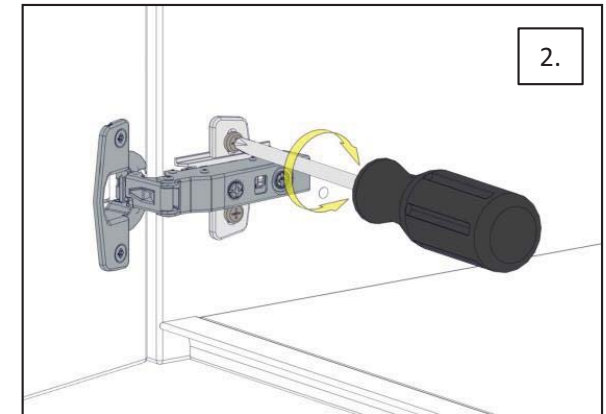
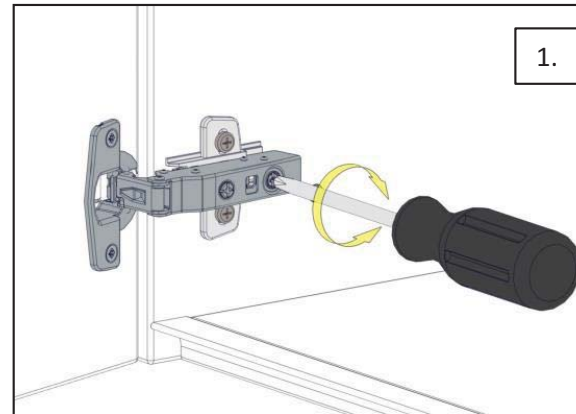
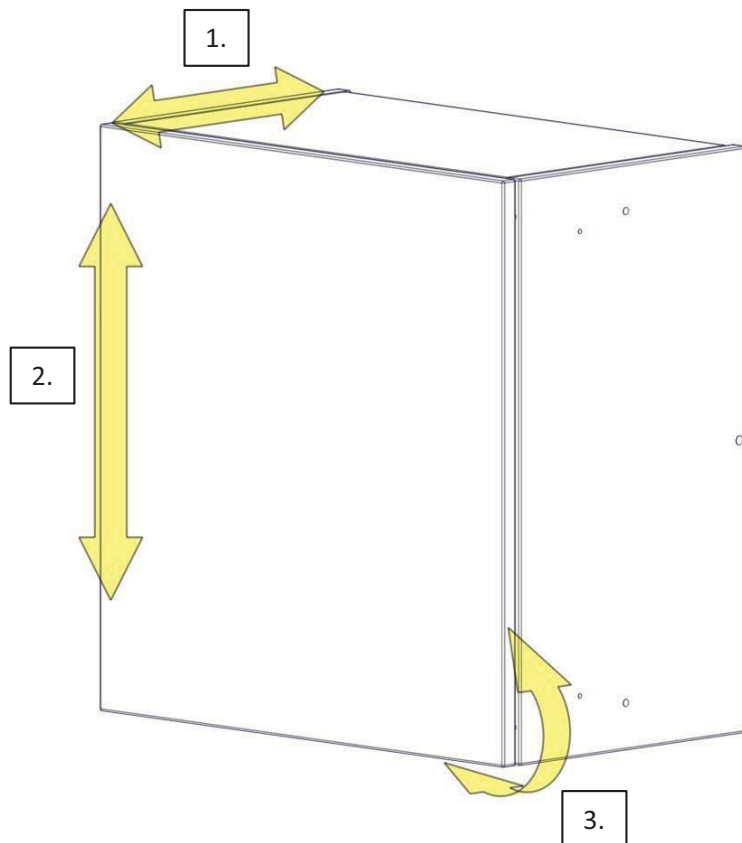
11. Fronten einstellen und ausrichten

11.1. Türen einbauen



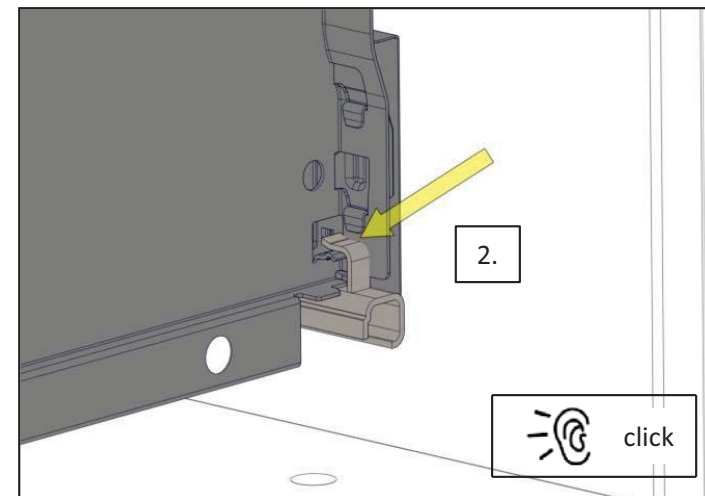
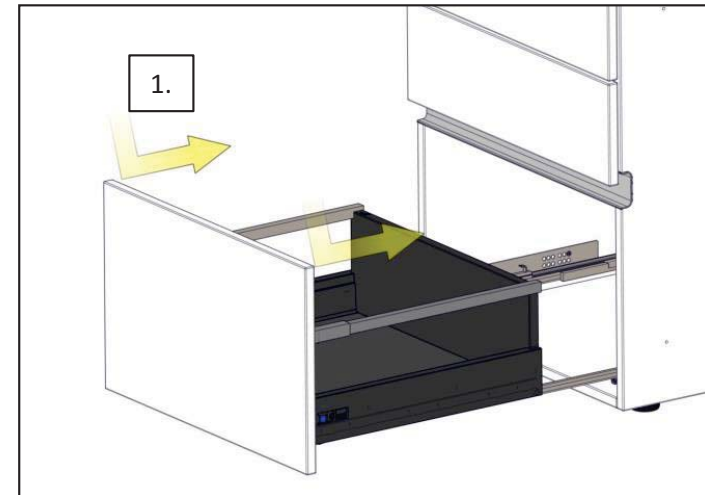
11. Fronten einstellen und ausrichten

11.2. Türen ausrichten

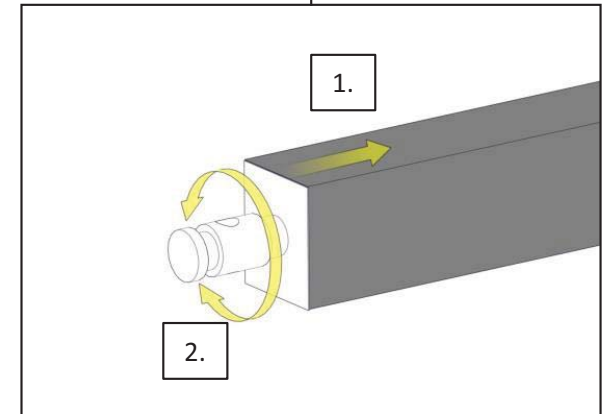
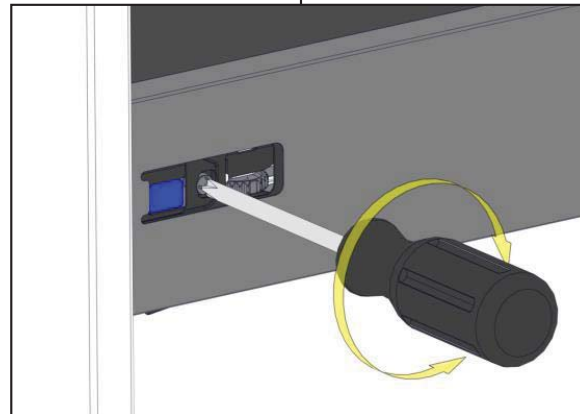
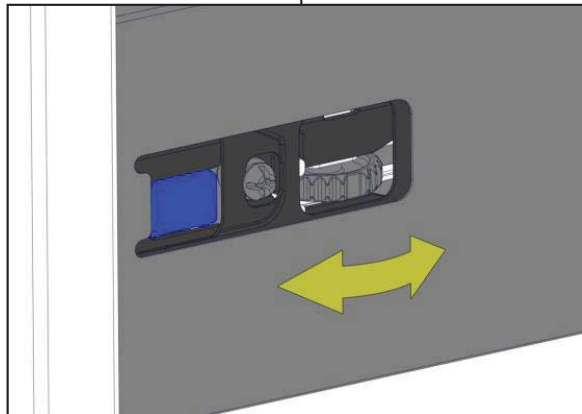
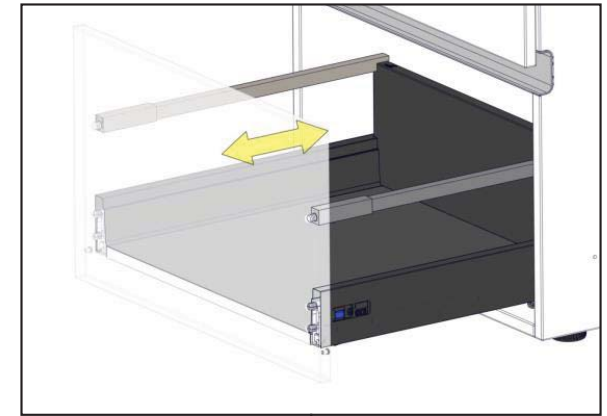
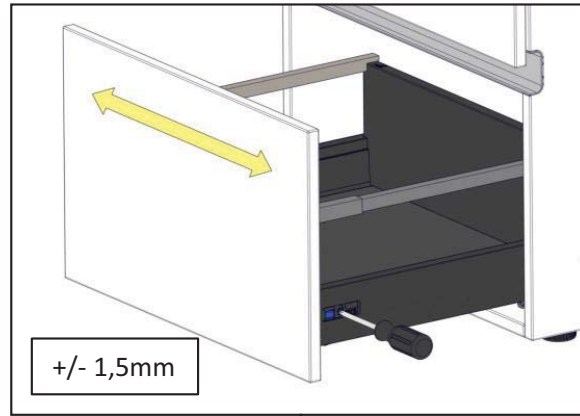
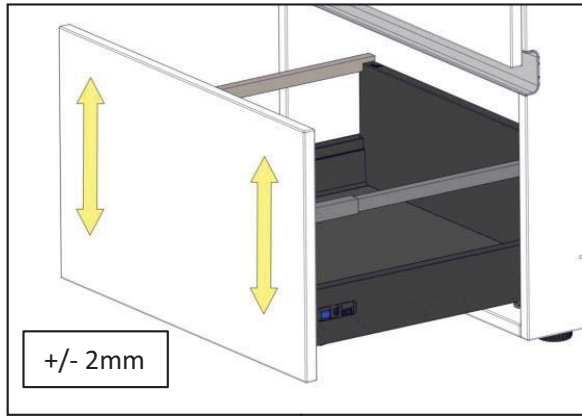


11. Fronten einstellen und ausrichten

11.3. Schubkasten einbauen

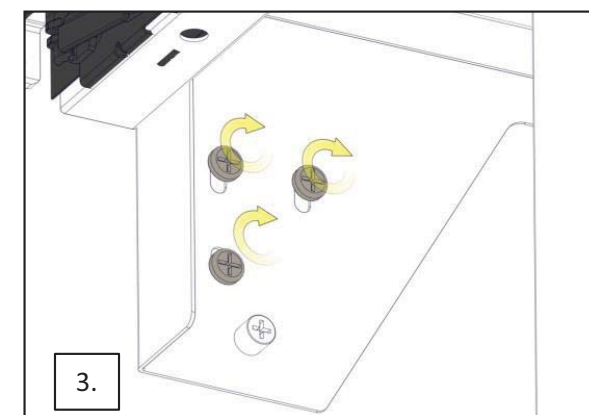
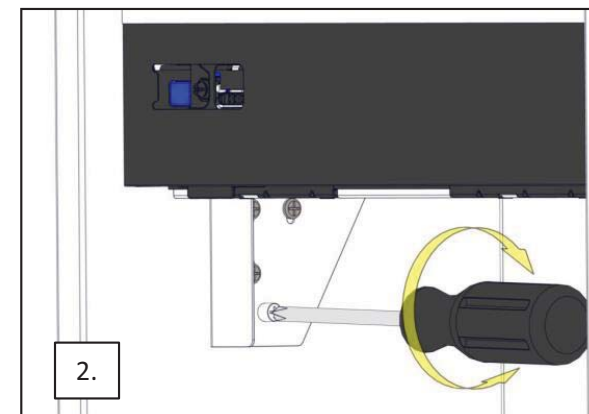
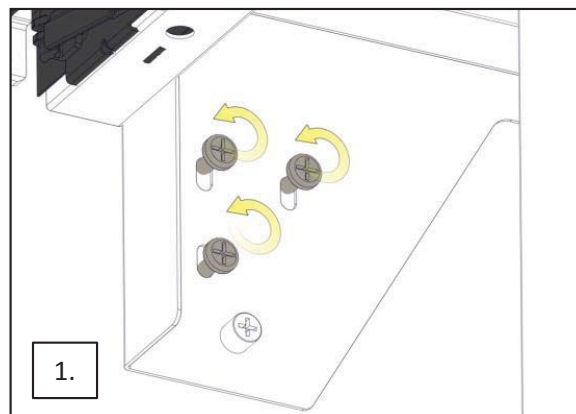
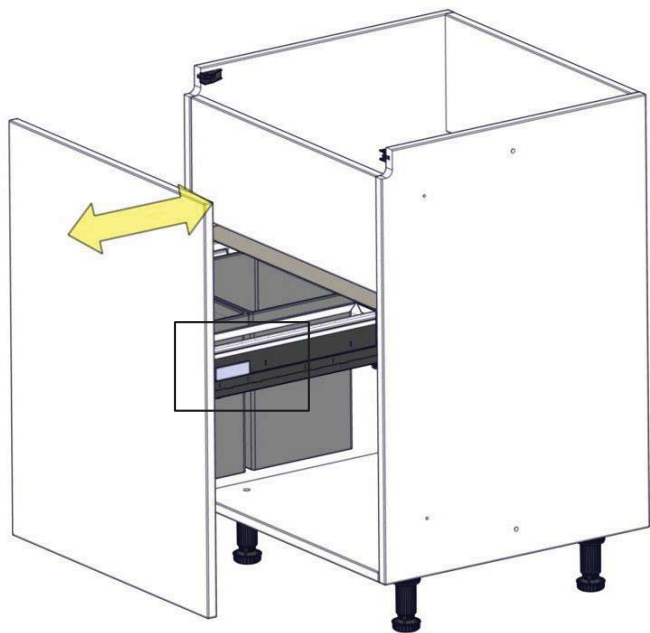


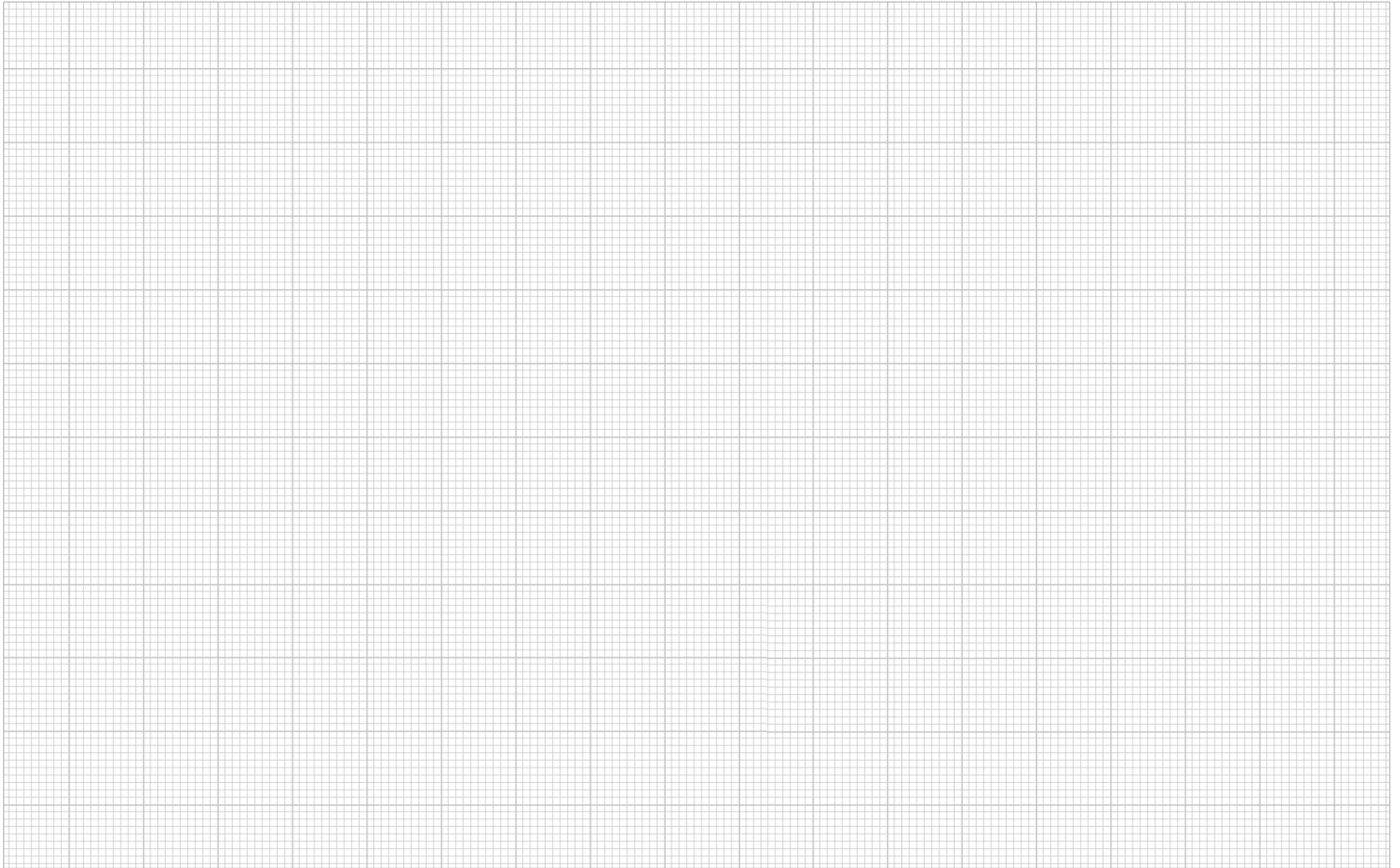
11.4. Schubkastenvorderstück einstellen



11. Fronten einstellen und ausrichten

11.5. Schubkasten einstellen – Unterschrank mit Abfallsystem







PALMBERG Büroeinrichtungen + Service GmbH
Am Palmberg 9 · 23923 Schönberg
Tel. +49 38828 38-0 · Fax +49 38828 38-136
info@palmberg.de · www.palmberg.de



Witteveen Projectinrichting
Ouderkerk a/d Amstel
Tel: 020 - 496 5030
info@witteveen.nl
www.project-inrichting.nl