

## **ALGEMENE HANDLEIDING**

veiligheid – gebruik - onderhoud - storingen



# OVERZICHT

1. Algemene gebruikersinformatie	3
2. Gevaren	4
3. Onderhoud	8
4. Gebruik	9
5. Onderscheidende kenmerken tafelsystemen	11
6. Overzicht bedieningselementen	12
7. WINEA STARTUP gebruik bedieningselement	14
8. WINEA ECO/PRO gebruik bedieningselement	16
9. WINEA FLOW gebruik bedieningselement	17
10. WINEA STARTUP storingen bediening	22
11. WINEA ECO/PRO/FLOW storingen bediening	25
12. WINEA STARTUP initialiseren (tot april 2020)	31
13. WINEA STARTUP initialiseren (vanaf mei 2020)	33
14. WINEA ECO/PRO initialiseren	34
15. WINEA FLOW initialiseren	35

## ALGEMEEN

Leest u alstublieft voor transport, montage en de eerste in bedrijfsname deze handleiding aandachtig door! Deze bevat belangrijke informatie voor o.a. gebruik en onderhoud van het meubilair. Neemt u vooral de genoemde veiligheidsinstructies in acht. Bewaar deze handleiding zorgvuldig en zorg dat deze altijd toegankelijk is.

Het copyright op deze instructies blijft bij WINI.

Deze instructies zijn enkel bestemd voor de eigenaar en de gebruiker van het meubel.

Het bevat de informatie of voorschriften die onder geen beding, nog volledig nog gedeeltelijk vermenigvuldigd of verspreid mogen worden. Overtredingen kunnen leiden tot strafrechtelijke sancties.

### **Instructies voor de eigenaar**

De eigenaar moet er zelf op toezien dat het meubilair enkel met goedkeuring wordt gebruikt.

- is bekend met de basisregels inzake arbeidsveiligheid en ongevallenpreventie, en is geïnstrueerd in het gebruik met het meubilair.
- heeft deze handleiding gelezen en begrepen (in het bijzonder de veiligheidswaarschuwingen)

De eigenaar zorgt ervoor dat de instructies altijd bij het meubilair worden bewaard en wordt doorgegeven wanneer het meubilair wordt verkocht.

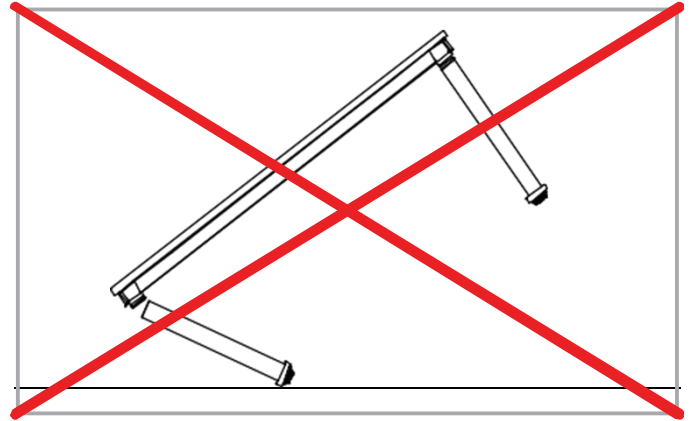
### **Instructies voor de gebruiker**

Alle personen die het meubilair gebruiken worden verzocht:

- de basisvoorschriften inzake arbeidsveiligheid en ongevallenpreventie in acht te nemen.
- deze handleiding (in het bijzonder de veiligheidswaarschuwingen) te hebben gelezen en begrepen.

## GEVAREN

- Let er bij het uitpakken op dat er geen schade wordt veroorzaakt door snijgereedschap zoals messen en dergelijke.
- Zorg ervoor dat uw handen schoon zijn bij het uitpakken of hanteren van het meubilair om vervuiling te voorkomen.
- Het is belangrijk ervoor te zorgen dat de tafels zo staan dat ze niet kunnen kantelen.
- Alle schroefverbindingen moeten stevig vastzitten.
- Til de tafel met minimaal 2 personen - vermijd hoekbelasting!



## Gevaarsymbolen



Geeft een gevaar met een hoog risico aan dat, indien dit niet wordt vermeden, de dood of ernstig letsel tot gevolg kan hebben.



Geeft een gevaar aan met een gemiddeld risiconiveau dat, indien niet vermeden, de dood of letsel tot gevolg kan hebben.



Geeft een gevaar met een laag risiconiveau aan dat, indien niet vermeden, zal leiden tot licht tot matig letsel.



Aangewezen instructies voor actie.



Geeft een belangrijke opmerking aan. Deze informatie geeft u aanvullend advies en tips.

**LET OP. Het niet opvolgen van instructies die gemarkeerd zijn met een gevarensymbool kan aanzienlijke schade veroorzaken.**

## GEVAREN

Het systeem kan alleen veilig worden gebruikt als de instructies volledig zijn gelezen en de instructies daarin strikt worden opgevolgd.

Het niet opvolgen van instructies gemarkeerd met een gevarensymbool kan leiden tot aanzienlijke schade aan de gebruiker en aan het systeem.



### GEVAAR

Onjuist gebruik kan tot elektrische schokken leiden en ernstig persoonlijk letsel tot gevolg hebben.

- ▶ *Iedereen die het systeem aansluit, installeert en gebruikt, moet toegang hebben tot deze handleiding.*
- ▶ *De applicatie is niet bedoeld voor gebruik door kleine kinderen of zwakke mensen zonder toezicht.*
- ▶ *Als het product zichtbaar beschadigd is, mag het niet worden geïnstalleerd.*
- ▶ *Dit apparaat kan worden gebruikt door kinderen vanaf 8 jaar en lichamelijk of geestelijk gehandicapte personen, mits ze onder toezicht staan of een grondige instructie hebben gekregen over het gebruik van het apparaat en het veilige gebruik en de mogelijke risico's hebben begrepen.*
- ▶ *Kinderen mogen niet met het apparaat spelen. Reiniging en onderhoud mogen niet door kinderen worden gedaan.*
- ▶ *De aandrijvingen mogen niet worden overbelast.*



### GEVAAR

Defecte elektronische componenten kunnen elektrische schokken veroorzaken.

- ▶ *Gebruik de meegeleverde voedingskabel!*
- ▶ *Zorg ervoor dat de voedingskabel niet beschadigd is. Het bedienen van de sta / zittafel met een beschadigde voedingskabel is verboden!*  
*Als de voedingskabel van dit apparaat is beschadigd, moet deze worden vervangen door de fabrikant of een vergelijkbaar gekwalificeerd persoon.*
- ▶ *Als het product zichtbaar beschadigd is, ongebruikelijke geluiden maakt of een onaangename geur verspreidt, mag het niet verder worden geïnstalleerd of gebruikt!*

## GEVAREN

### **GEVAAR**

Onjuist gebruik kan leiden tot elektrische schokken.

- ▶ *Bescherm het onderstel en vooral alle elektrische componenten aan het onderstel tegen vocht, druipe- en spatwater!*
- ▶ *Open in geen geval de motorische besturing!*
- ▶ *Voor reparatie- en onderhoudswerkzaamheden; Trek altijd de stekker uit het stopcontact.*

### **WAARSCHUWING**

Het kantelen van de meubels kan beknellingsletsel tot gevolg hebben.

- ▶ *Transporteer de meubelen met minimaal twee personen en gebruik een transportwagen.*
- ▶ *Alle schroefverbindingen moeten stevig vastzitten.*
- ▶ *Geen verplaatsingen door op één kant te drukken! Til alleen met minimaal twee personen.*

### **WAARSCHUWING**

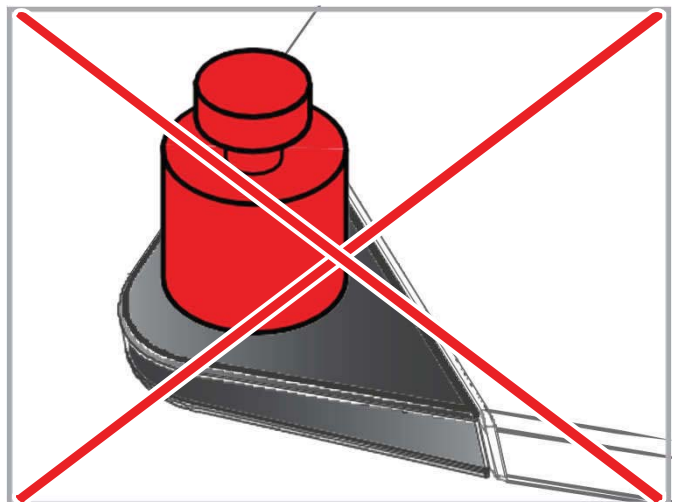
Bij het verplaatsen van het tafelblad of als de tafel in hoogte wordt versteld, bestaat er gevaar voor beknelling.

- ▶ *Zorg ervoor dat zich geen voorwerpen of personen in de gevarezone bevinden! Door de weerstandbeveiliging (optioneel bij startup) worden de meeste vaste voorwerpen gedetecteerd, maar er bestaat nog steeds gevaar voor beknelling! De weerstandbeveiliging is een systeembescherming en GEEN persoonlijke bescherming!*
- ▶ *Om beschadiging en slijtage te vermijden moet de tafel met alle beweeglijke delen (incl. de accessoires) minstens 25mm verwijderd zijn van ander meubilair of onderdelen van het gebouw.*

### **WAARSCHUWING**

Onjuist gebruik kan beknellingsletsel en ernstig persoonlijk letsel tot gevolg hebben.

- ▶ *Leun niet tegen of op de bediening. Bij flow: plaats niets op de hoekbediening!*



## GEVAREN

### **WAARSCHUWING**

Onjuist gebruik kan beknellingsletsel en ernstig persoonlijk letsel tot gevolg hebben.

- ▶ *Zorg ervoor dat tijdens het inbouwen van de weerstandbeveiliging er geen gevaarlijke situatie voortdoet waarbij letselschade kan ontstaan.*
- ▶ *Gebruik het elektrisch bureau niet om mensen op te tillen. Ga tijdens het gebruik niet op het systeem zitten of staan.*

### **LET OP**

Storingen kunnen tot letsel leiden.

- ▶ *Trek bij een storing (bijv. bij onverwachts omhoog of omlaag gaan van de tafel of als een knop op de handbediening vastloopt) onmiddellijk de stekker uit het stopcontact!*

### **INFO**

- ▶ *Zorg ervoor dat de tafel vrij in beide richtingen kan bewegen om blokkades te voorkomen.*
- ▶ *Gebruik het systeem alleen binnen.*

### **WAARSCHUWING**

Loshangende kabels kunnen tot breuk en kortsluiting of brandgevaar leiden.

- ▶ *Zet kabels altijd vast met de bijgeleverde trekontlasting.*

### **Garantie, aansprakelijkheid**

Onze "Algemene voorwaarden" zijn van toepassing echter:

Garantie- en aansprakelijkheidsclaims in geval van persoonlijk letsel en/of materiële schade zijn uitgesloten indien deze zijn te herleiden tot een of meer van de volgende oorzaken:

- oneigenlijk gebruik van de meubelen.
- onjuiste montage, inbedrijfstelling of bediening van het meubel.
- het niet in acht nemen van de informatie in de handleiding met betrekking tot transport, opslag, montage, inbedrijfstelling en bediening van het meubel.
- eigenhandige structurele veranderingen aan het meubilair zonder overleg met de fabrikant.
- onjuist uitgevoerde reparaties.
- rampen, de gevolgen van vreemde voorwerpen en overmacht.

## ONDERHOUD

### **LET OP**

Het gebruik van reinigingsmiddelen kan huidirritatie veroorzaken

- ▶ *Vermijd huidcontact door handschoenen te dragen.*

### **INFO**

- ▶ *Hard wrijven of schuren kan het oppervlak beschadigen*
- ▶ *Vette reinigingsmiddelen moeten vermeden worden.*

### **Kunststof en metalen oppervlakken**

Kunststof en metalen oppervlakken kunnen gemakkelijk schoon worden gehouden met standaard reinigingsmiddelen. De snelste manier is om lauw water en een scheutje reinigingsmiddel of alcohol te gebruiken. In hardnekkige gevallen, b.v. voor het verwijderen van vetresten, vloeistoffen, viltstiften en dergelijke is alcohol verdund met water (1: 1) geschikt. Gebruik geen agressieve vloeibare reinigingsmiddelen of schurende reinigingsmiddelen.

### **Stoffen**

#### **Algemeen**

Het reinigen en vlek verwijderen van textiel is sterk afhankelijk van het soort vervuiling.

#### **Normale reiniging**

Het materiaal kan vaak worden gestofzuigd - idealiter één keer per week - met halve zuigkracht. Bekledingsstoffen van polyester moeten worden afgenomen met een droge of vochtige doek of worden gestofzuigd met een zachte borstel.

#### **Vlekverwijdering**

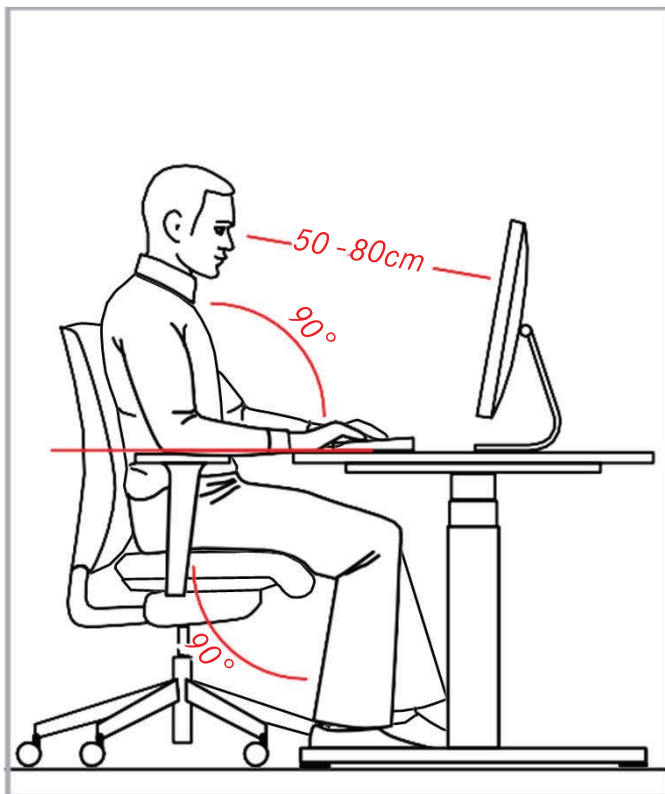
Niet-vette vlekken kun je meestal voorzichtig deppen met een pluivrije doek die in lauw water is uitgewrongen. Opgemerkt moet worden dat water sporen kan achterlaten op gevoelige materialen. Fruit- of rode wijnvlekken kunnen het beste met zout worden behandeld. Vet- of oliehoudende vlekken moeten worden verwijderd met geschikte reinigingsmiddelen of oplosmiddelen. Test de middelen eerst op een onzichtbare plaats om ervoor te zorgen dat het textiel niet zichtbaar wordt beschadigd.



## GEBRUIK

De belangrijkste voorwaarde voor een ontspannen houding op de werkplek is de juiste, individuele hoogtevastelling van bureaustoel en bureau. De tafel moet voldoende been- en voeruimte hebben. Met andere woorden; bij normaal gebruik mogen benen en voeten niet tegen het tafelblad of structurele delen van de tafel komen.

Het optimale hoogte verstelbereik voor bureaus wordt bepaald door de Europese tafelstandaard DIN EN 527-1: 2011. Dit vereist een hoogtevastelling van het bureau van 65 tot 85 cm en geeft de gebruiker voldoende beenruimte.



Pas de zithoogte van uw bureaustoel aan uw persoonlijke wensen aan:

- de dijen moeten vrij zijn.
- de hoek tussen boven en onder been moet 90 ° of meer zijn.
- de voeten staan plat op de grond.
- voor de optimale afstelling van de lendensteun en het afstellen van de overige opties van uw bureaustoel verwijzen wij u naar de instructies van de fabrikant.

Pas de hoogte van uw bureau aan uw persoonlijke behoeften aan:

- De hoek tussen onderarm en bovendeel lichaam moet 90 ° of meer zijn.
- De onderarmen, of in ieder geval de hielen van uw handen, rusten losjes op het tafelblad.
- De afstand tot het scherm moet minimaal 50 tot 80 cm zijn.
- Uw toetsenbord moet iets naar u toe worden gekanteld.
- Als uw bureaustoel een zitneiging heeft, ondersteunt dit een meer rechtopstaande bekkenpositie.

### **i** INFO

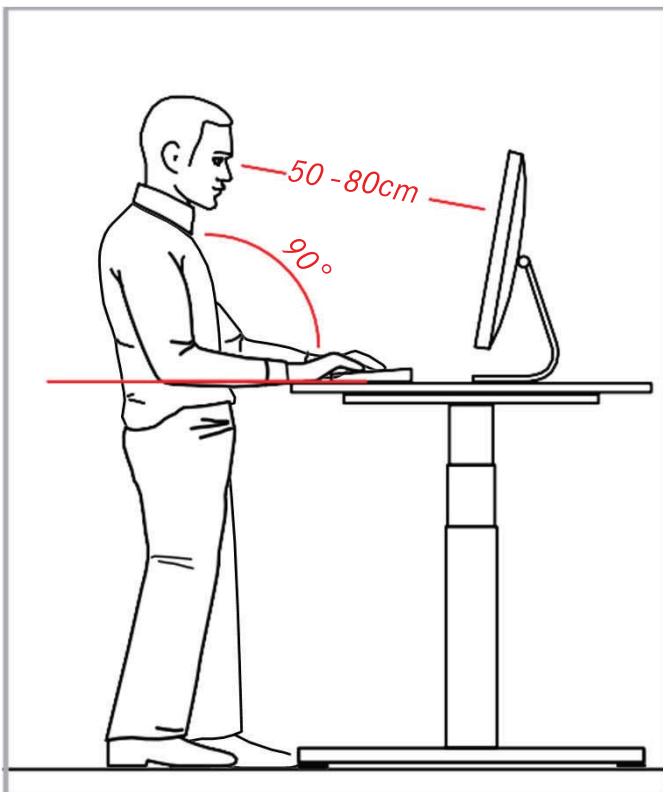
- ▶ *Regelmatig wisselende zitposities bevorderen een optimale verzorging van uw tussenwervelschijven.*

## GEBRUIK

Om het gebrek aan lichaamsbeweging op de werkplek optimaal te compenseren en de eenzijdige belasting van de rug tegen te gaan, bevelen bedrijfsartsen de volgende zogenaamde "Ergonomische formule" aan: van 50% zitten, 25% staan, 25% beweging.

Hoe flexibeler de werkplek kan worden aangepast aan de behoeften van de gebruiker, hoe hoger de ergonomische waarde. Elektrisch in hoogte verstelbare sta-zit tafels voldoen optimaal aan deze vereiste ergonomische formule.

In tegenstelling tot vaste hoogte bureaus, bevorderen zit-sta bureaus een gezonde bewegingscompensatie en maken ze een passieve aanpassing aan de verschillende werksituaties te allen tijde mogelijk.



Pas de hoogte van uw bureau aan uw persoonlijke behoeften aan:

- De hoek tussen onderarm en bovendeeel lichaam moet 90 ° of meer zijn.
- De onderarmen, of in ieder geval de hielen van uw handen, rusten losjes op het tafelblad.
- Als je niet gewend bent staand te werken, begin dan met een paar minuten en bouw dit op.
- Uw hoofd moet ontspannen en 5 ° gekanteld zijn.
- De afstand tot het scherm moet minimaal 50 tot 80 cm zijn.
- Uw toetsenbord moet iets naar u toe worden gekanteld.

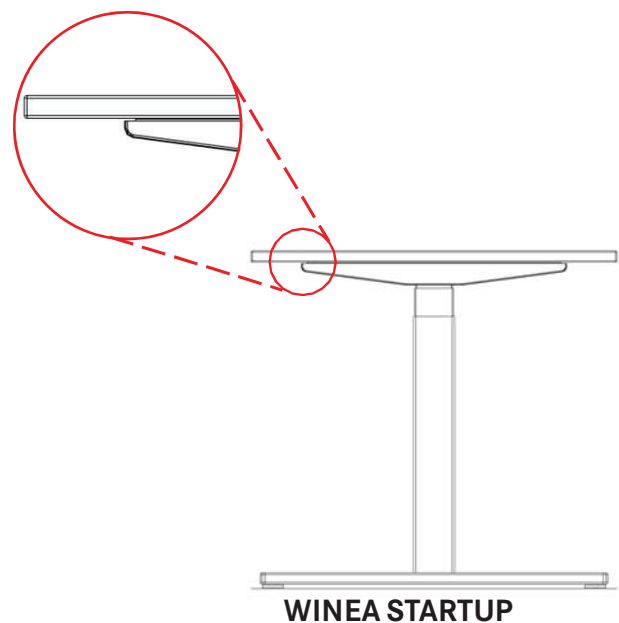
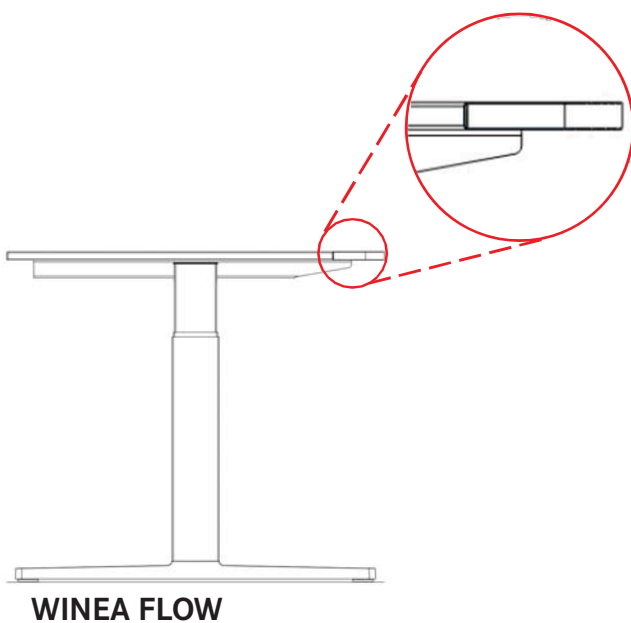
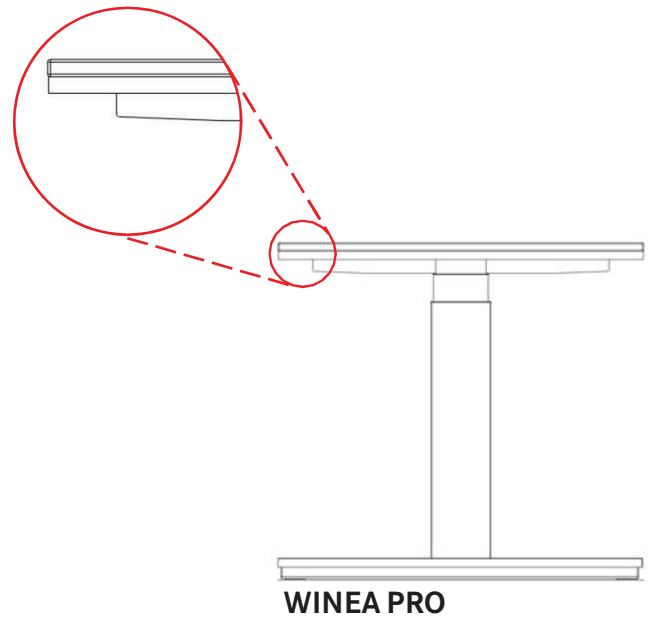
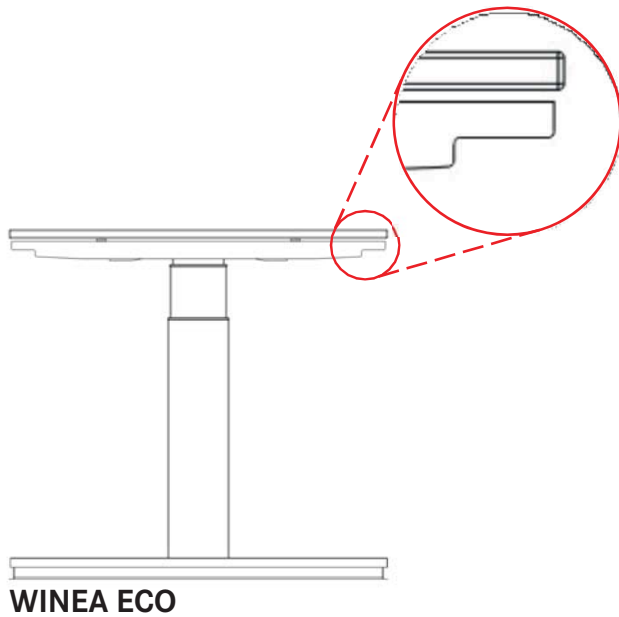
### **INFO**

Plan kleine pauzes in tijdens uw dagelijkse werk:

- ▶ *loop regelmatig naar de printer.*
- ▶ *loop even naar uw collega's persoonlijk, in plaats van te bellen.*
- ▶ *telefoneer wat vaker terwijl u staat.*
- ▶ *houd korte vergaderingen staand.*
- ▶ *zet 's avonds voor vertrek uw tafel hoger, dan kunt u de volgende dag staand beginnen*
- ▶ *werk staand als u merkt dat u moe wordt.*

## ONDERSCHIEDENDE KENMERKEN TAFELSYSTEMEN

De WINEA tafelsystemen onderscheiden zich door de verschillende zijdelingse bladragers en tenen.



## OVERZICHT BEDIENINGSELEMENTEN

### Eenvoudig bedieningselementen



Bedieningselement DMUI (hoog/laag)  
WINEA STARTUP bediening tot 04/2020



Bedieningselement SU (hoog/laag)  
WINEA STARTUP bediening vanaf 05/2020



Hoekbediening (hoog/laag)  
WINEA FLOW



Bedieningselement DPF (hoog/laag)  
WINEA ECO



Bedieningselement DPG (hoog/laag)  
WINEA ECO  
WINEA PRO  
WINEA FLOW

## OVERZICHT BEDIENINGSELEMENTEN

### Bedieningselement met memory en display



Bedieningselement DPF (Comfort)

WINEA ECO  
WINEA PRO



Bedieningselement DPG (Comfort)

WINEA ECO  
WINEA PRO  
WINEA FLOW



Bedieningselement DMUI (Comfort)

WINEA STARTUP bediening tot 04/2020



Bedieningselement SU (Comfort)

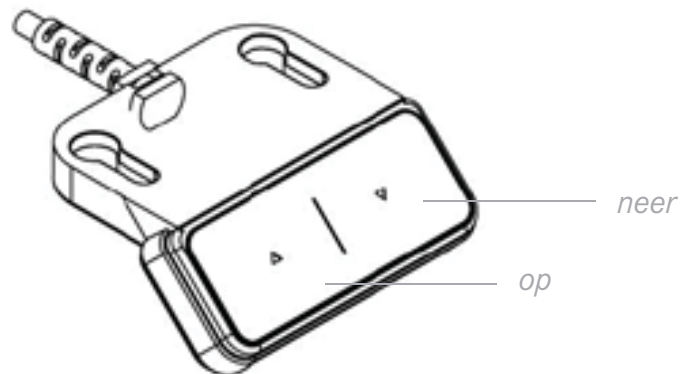
WINEA STARTUP bediening vanaf 05/2020

## GEBRUIK BEDIENINGSELEMENTEN

### WINEA STARTUP

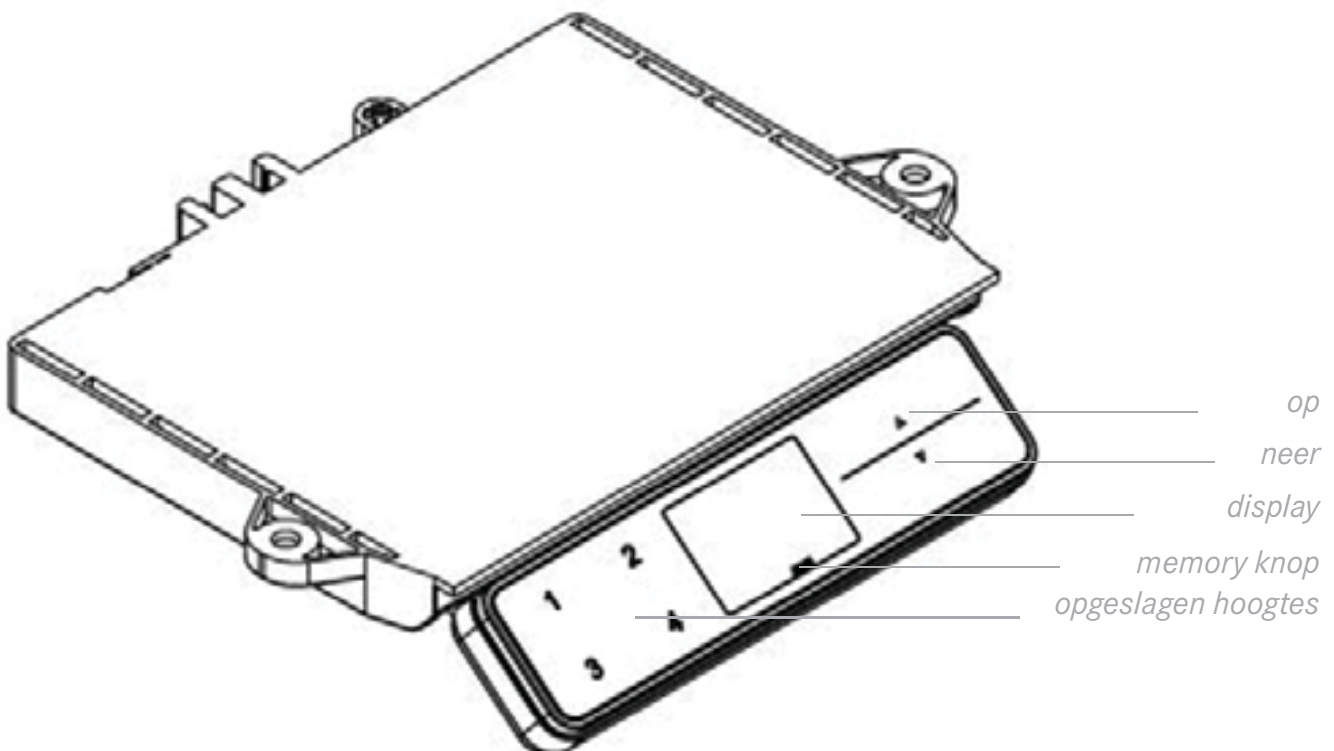
#### Bedieningselement standaard

Gebruik de op- en neer-toetsen om de tafel omhoog of omlaag te verplaatsen in de richting van de pijl; de tafel stopt wanneer deze de eindpositie bereikt. Houd de knop ingedrukt totdat de gewenste positie is bereikt.



#### Bedieningselement met display en memory

Deze bediening is uitgerust met een display om de huidige tafelhoogte in centimeters of inches weer te geven. Er kunnen 4 "geheugen" -posities (tafelhoogtes) worden opgeslagen.



## GEBRUIK BEDIENINGSELEMENTEN

### WINEA STARTUP

#### **Positie opslaan**

- Breng de tafel met de op en neer toetsen in de gewenste positie.
- Druk vervolgens op de memory knop ("S -" wordt weergegeven in het display) en vervolgens een van de geheugenlocatietoetsen 1-4 (bijv. "S 1" wordt weergegeven in het display).
- Het opslaan wordt door de besturing met een dubbele klik-toon bevestigd en na ca. 2 seconden wordt de actuele tafelhoogte weer op het display weergegeven.
- Op deze manier is het mogelijk om tot 4 posities op te slaan.

#### **Een opgeslagen positie oproepen**

- Houd de toets van de gewenste geheugenpositie (1, 2, 3 of 4) ingedrukt en de tafel beweegt naar de opgeslagen positie, ongeacht de huidige positie.
- De knop moet worden ingedrukt totdat de positie is bereikt. Als de knop voortijdig wordt losgelaten, stopt de tafel.

#### **Pas de hoogteweergave aan**

Als de weergegeven hoogte niet overeenkomt met de werkelijke hoogte van de tafel, kan de weergave als volgt worden gecorrigeerd:

- Druk op de memory knop en laat deze weer los.
- Houd de omlaag knop ongeveer 5 seconden ingedrukt totdat het hoogtedisplay begint te knipperen.
- Meet de daadwerkelijke tafelhoogte en voer de gemeten waarde (afhankelijk van de instelling in centimeters of inches) in met de op of neer toets.
- Bevestig uw invoer door kort op de memory knop te drukken.

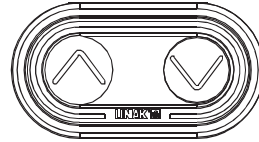
Om het menu te verlaten zonder een keuze te maken, wacht u ongeveer 10 seconden tot de hoogteweergave weer verschijnt.

## GEBRUIK BEDIENINGSELEMENTEN

### WINEA ECO/PRO

#### Bedieningselement standaard

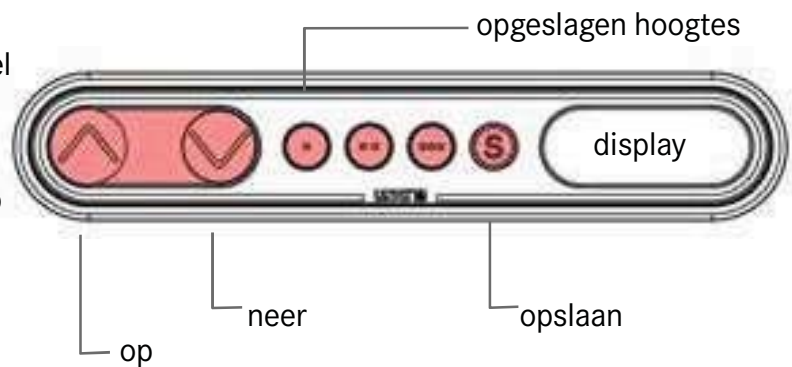
Gebruik de op- en neer-toetsen om de tafel omhoog of omlaag te verplaatsen in de richting van de pijl; de tafel stopt wanneer deze de eindpositie bereikt. Houd de knop ingedrukt totdat de gewenste positie is bereikt.



#### Bedieningselement met display en memory

Deze bediening is uitgerust met een display om de huidige tafelhoogte weer te geven. Er kunnen 3 "geheugen" - posities (tafelhoogtes) worden opgeslagen.

Gebruik de op- en neer-toetsen om de tafel omhoog of omlaag te verplaatsen in de richting van de pijl; de tafel stopt wanneer deze de eindpositie bereikt. Houd de knop ingedrukt totdat de gewenste positie is bereikt.



#### Positie opslaan

- Druk op knop S; display knippert 2 seconden.
- Druk op de gewenste positie 1,2,3 (een van de kleine knoppen met stippen) De positie wordt opgeslagen.
- Het display toont "1", "2" of "3" om te bevestigen afhankelijk van de geselecteerde knop.

#### Opgeslagen positie oproepen

- Houd de toets van de gewenste geheugenpositie (1, 2, 3) ingedrukt en de tafel beweegt naar de opgeslagen positie, ongeacht de huidige positie.
- De knop moet worden ingedrukt totdat de positie is bereikt. Als de knop voortijdig wordt losgelaten, stopt de tafel.

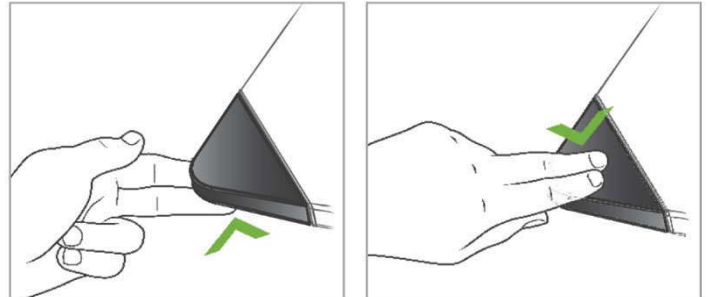


## GEBRUIK BEDIENINGSELEMENTEN

### WINEA FLOW

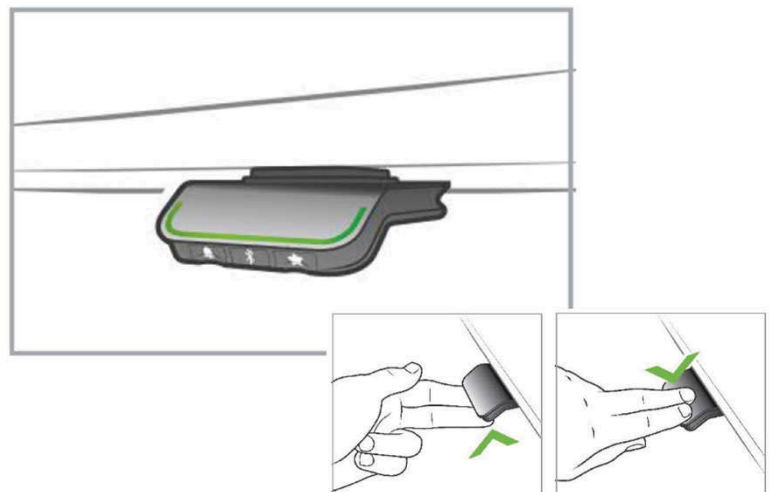
#### Bedieningselement standaard

Gebruik de hoekbediening om de tafel omhoog of omlaag te verplaatsen. Druk aan de bovenzijde van de bediening naar beneden of aan de onderzijde van de hoekbediening omhoog. Houd de knop ingedrukt totdat de gewenste positie is bereikt.



#### Bedieningselement met display en memory

Deze bediening is uitgerust met een display om de huidige tafelhoogte weer te geven. Er kunnen 4 "geheugen" -posities (tafelhoogtes) worden opgeslagen.



#### Positie opslaan

De DPG 1C heeft 4 geheugenposities. Als u de "ster" -toets kort indrukt, toont het display 4 geheugenposities: Een "ster" met het nummer ernaast. Nu kan de gebruiker schakelen tussen deze 4 opslagposities en selecteren welke de huidige positie moet worden opgeslagen.

De gebruiker wil bijvoorbeeld de huidige positie opslaan als geheugenpositie 3: Druk op de "sterretje" -toets en ga naar de "ster" met de "3" ernaast. Druk 2 seconden op de "sterretje" -toets. De lichtbalk zal nu twee keer wit knipperen om aan te geven dat het opslagproces bezig is. Als de lichtbalk statisch verlicht is, wordt de positie opgeslagen.



Het display toont de opgeslagen positie met een ster en het positienummer. Als de gebruiker het bureau naar een andere positie verplaatst en deze opslaat, overschrijft hij de opgeslagen positie.

## GEBRUIK BEDIENINGSELEMENTEN

### WINEA FLOW

#### Opgeslagen positie oproepen

Nadat de opslagposities zijn opgeslagen, kunnen ze eenvoudig worden opgeroepen door de DPG te kantelen. Kantelen en vasthouden. Wanneer een opgeslagen positie is bereikt, stopt de tafel. Op deze manier kan de gebruiker gemakkelijk wisselen tussen staan en zitten.

Tijdens het bewegen toont het display de hoogte van de tafel. Wanneer een positie is bereikt wordt dit in het display aangegeven door een ster en het geheugennummer. De DPG stopt bij alle opgeslagen posities, wat betekent dat er maximaal 4 verschillende posities worden weergegeven. Als de tafel stopt op een opgeslagen positie, kan de gebruiker de bediening weer kantelen zodat hij verder gaat naar de volgende positie.

#### Bluetooth verbinden

Download de Desk Control-app die geschikt is voor uw apparaat uit de App Store, Google Play of Windows Store en koppel de app met uw apparaat.

Druk gedurende 2 seconden op de Bluetooth®-knop in het midden om de koppelingsmodus te activeren.

Dit wordt aangegeven door een blauw knipperlicht in de LED.

Het display geeft informatie over de Bluetooth-ID van het bureau, die bestaat uit "DESK" gevolgd door een viercijferig nummer - zoek naar deze ID in de lijst "Tafels in de buurt".

#### Wis geheugenposities

Door 8 seconden op de "memory"-knop te drukken, worden alle opgeslagen posities gewist. Op het display wordt afgeteld en de lichtbalk knippert rood om aan te geven dat het proces is voltooid.



## GEBRUIK BEDIENINGSELEMENTEN

# WINEA FLOW

### Interval instellen

De DPG heeft aan de linkerkant een "herinneringsknop" - gesymboliseerd door een bel. Door op deze knop te drukken, stelt u het interval in hoe vaak u een herinnering wil ontvangen om van positie te veranderen. Elk wit blok vertegenwoordigt een interval. De drie standaardintervallen zijn:

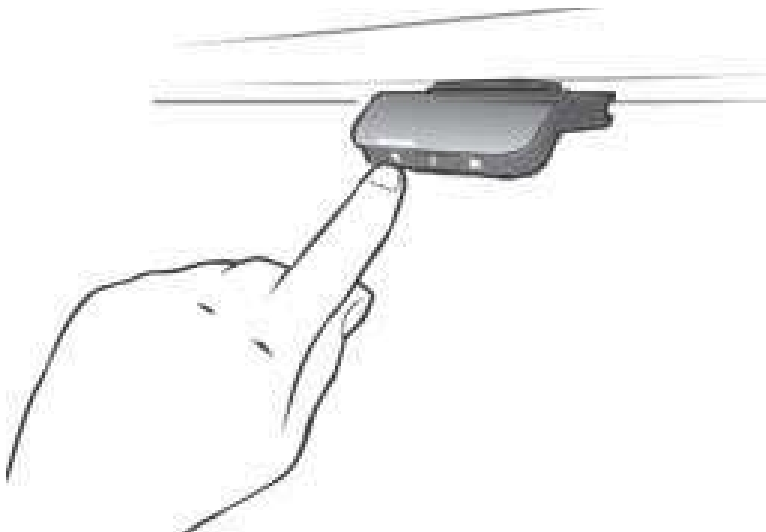
Interval 1: herinnering na 55 minuten zitten

Interval 2: herinnering na 50 minuten zitten

Interval 3: herinnering na 45 minuten zitten

Het geselecteerde standaardinterval herinnert na 55 minuten, wat betekent dat het witte blokje oplicht. Schakel eenvoudig tussen de intervallen door op de "bel" -knop te drukken. Als er geen wit blokje brandt, is de herinnering uitgeschakeld.

Een app maken het mogelijk om de drie intervallen aan te passen aan door de gebruiker opgegeven waarden.



### Interval instelling wissen

Het is mogelijk om de herinnering terug te zetten naar de standaardwaarden door 8 seconden op het "bel" - symbool te drukken. Op het display wordt afgeteld en de lichtbalk knippert rood om aan te geven dat het proces is voltooid.

## GEBRUIK BEDIENINGSELEMENTEN

### WINEA FLOW

#### Lichtbalk bij herinnering

De lichtbalk is een dunne lijn met een LED-licht dat door het oppervlak van de DPG schijnt. De lichtbalk toont de status van de gebruiker. De status is afhankelijk van het geselecteerde herinneringsinterval.

Als de gebruiker binnen een redelijke tijd van positie verandert in overeenstemming met het interval, zal de lichtbalk langzaam groen knipperen. Wanneer het zitinterval verloopt, verandert het langzame, pulserende groen in een snel pulserende minuut en vervolgens in een statische oranje - dit is een indicatie voor de gebruiker om het bureau omhoog te bewegen en te gaan staan.

Op stahoogte pulseert de lichtbalk groen totdat er een mogelijke pauze is.

Wanneer het bureau weer naar de zitpositie wordt verplaatst, pulseert de lichtstrip groen totdat het geheugen weer uitgaat.

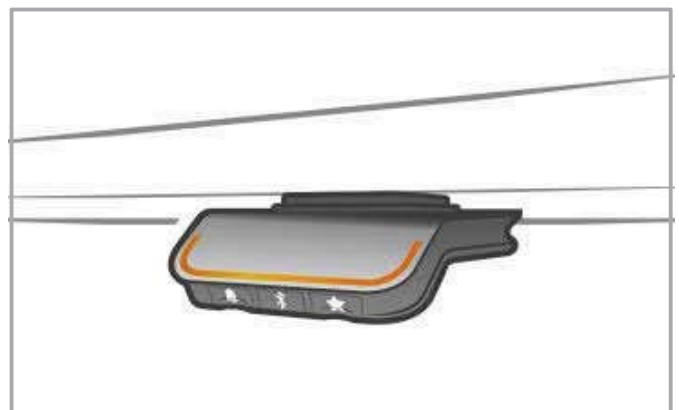
De lichtbalk gaat uit na 4 uur zonder enige actie. Wanneer de DPG wordt ingedrukt, gaat het groene lampje weer aan.

#### **i** INFO

- ▶ *Als de lichtbalk voor herinneringen is geactiveerd, bevindt de DPG zich niet meer in de energiebesparende modus zolang het licht is ingeschakeld / actief.*



- Een pulserende groene lichtbalk geeft aan dat alles in orde is.



- Een knipperende oranje lichtbalk geeft aan dat de gebruiker van positie moet veranderen.

## GEBRUIK BEDIENINGSELEMENTEN

### WINEA FLOW

#### Fabrieksinstellingen

Door de “memory” en “opslaan” knoppen gelijktijdig ingedrukt te houden voor 8 seconden, wordt de bediening gereset naar de fabrieksinstellingen. De lichtbalk knippert drie keer rood. In de DPG1C bediening licht 3 seconden na het commando het display op: Een pijl met een countdown [seconden] voor de fabrieksinstelling en het RESET-display wordt weergegeven.

#### Display

De bediening heeft een OLED-display dat de hoogte toont terwijl het bureau beweegt en vele andere teksten om de gebruiker te begeleiden.

#### De starthoogte van de tafel instellen

Als de hoogte die op het display wordt weergegeven niet correct is, kan de hoogte worden aangepast. Druk tegelijkertijd 5 seconden op de knop “memory” en “bluetooth” op de bediening. De hoogte in het display begint te knipperen.

Als je op de bediening drukt, verandert de hoogte op het display zonder de tafel te verplaatsen. Duw de bediening omhoog om de hoogte te vergroten; duw de bediening omlaag om de hoogte op het display te verkleinen. De selectie wordt bevestigd door op een willekeurige knop te drukken of wacht 10 seconden en de bevestiging is automatisch.

#### Wisselen tussen cm en inches

Druk gedurende 5 seconden gelijktijdig op de knoppen “opslaan” en “bluetooth” op de bediening. De huidige meeteenheid knippert. Als CM bijvoorbeeld knippert en de gebruiker wil overschakelen naar inches, drukt u eenmaal op de bediening. In het display wordt nu "Inch" weergegeven.

De selectie wordt bevestigd door op een willekeurige knop te drukken of wacht 10 seconden en de bevestiging is automatisch.

#### Foutcodes

De DPG1C geeft foutcodes weer bij fouten in het systeem. Raadpleeg het hoofdstuk foutcodes in deze handleiding.

#### INFO

Als het bedieningselement van de stroom is losgekoppeld, moet het opnieuw opstarten.

- ▶ *Zorg ervoor dat er voldoende geordende stroomvoorziening is.*
- ▶ *Tik zoals gewoonlijk het bedieningselement kort omhoog of omlaag.*
- ▶ *Wacht ca. 10 seconden terwijl het bedieningselement opnieuw opstart.*
- ▶ *De tafel zoals gewoonlijk gebruiken*

## STORINGEN BEDIENINGSELEMENTEN

### WINEA STARTUP

#### Fouten bij besturingen

procedure bij fouten

foutcode/probleem	oorzaak	oplossing
Tafel beweegt niet	Geen stroomvoorziening	Steek de stekker in het stopcontact, controleer eventueel de stekkerverbinding op de besturing
	Geen een of losse verbinding met de aandrijvingen of poten	Controleer en maak de stekkerverbindingen van de motorkabels op de besturing en op de aandrijvingen vast
	Geen verbinding met de bediening	Controleer en herstel de stekkerverbinding op de besturing
	Max. hoogte van het draaggewicht overschreden	Gewicht reduceren
	Max. hoogte inschakelduur overschreden	De regeling wordt na ongeveer 3 minuten automatisch opnieuw geactiveerd  <b>LET OP!</b> De hoogteverstelling is na een rustperiode van min. 18 minuten weer beschikbaar
	Aandrijving defect	Neem contact op met de klantenservice
	Besturing defect	Neem contact op met de klantenservice
	Bediening defect	Nieuwe bediening plaatsen
Tafel beweegt langzaam naar beneden	Besturing wacht op resetten	Zie resetten
Tafel beweegt alleen nog langzaam	Max. hoogte van het draaggewicht overschreden	Gewicht reduceren
Tafel beweegt maar even aan één kant en stopt dan	Geen een of losse verbinding met de aandrijvingen of poten	Controleer en maak de stekkerverbindingen van de motorkabels op de besturing en op de aandrijvingen vast
	Aandrijving defect	Neem contact op met de klantenservice

- Lees foutcodes uit en neem maatregelen volgens de specificaties in de gebruiksaanwijzing of dit document.
- Probeer altijd eerst te resetten. Kan dat niet, de tafel voor min. 20 seconden stroom - probeer dan opnieuw te resetten.
- Controleer de kabels en stekkerverbindingen.
- Installeer onderdelen van goed functionerende tafels om de fout te ontdekken. Let op: Bij het vervangen van componenten moeten beide tafels aan dezelfde voorwaarden voldoen:
- De bediening resetten

## STORINGEN BEDIENINGSELEMENTEN

### WINEA STARTUP

#### Foutcodes bij besturingen tot 04/20

foutcode	oorzaak	oplossing
HOT	De besturing bewaakt de duty-cycle (tijdgestuurd) en zijn max. temperatuurwaarde is overschreden.	Wacht tot de besturing is afgekoeld en de code "HOT" op het display verdwijnt. Dan is de tafel weer klaar voor gebruik.
E00	M1 – interne fout	Trek de stekker uit het stopcontact! Neem contact op met de klantenservice.
E01	M2 – interne fout	
E02	M3 – interne fout	
E12	M1 – defect	Trek de stekker uit het stopcontact! Verhelp de externe kortsluiting, controleer de kabels naar de motoren op mogelijke schade of sluit de betreffende motor aan op het betreffende stopcontact. Stel de besturing weer in werking.
E13	M2 – defect	
E14	M3 – defect	
E24	M1 – overbelasting	Botsing? -> herstel indien nodig Max. gewichtsbelasting overschreden -> verwijder de last van de tafel. Als de fout daarna aanhoudt, Neem contact op met de klantenservice.
E25	M2 – overbelasting	
E26	M3 – overbelasting	
E36	M1 – niet verbonden	Motor niet aangesloten. Controleer de kabel- / stekkerverbinding naar de motoren en voer een reset uit
E37	M2 – niet verbonden	
E38	M3 – niet verbonden	
E48	Overbelasting motorgroep 1	Botsing? -> herstel indien nodig Max. gewichtsbelasting overschreden -> verwijder de last van de tafel.
E49	Overbelasting motorgroep 2	
E55	Motorgroep 1 – synchronisatie verloren	Motorpositie te verschillend, indien nodig de belasting van de tafel verminderen. Initialiseer de tafel opnieuw (RESET).
E56	Motorgroep 2 – synchronisatie verloren	
E60	Botsing gedetecteerd	Bij STARTUP optionele ISP- en sensorfunctie. Oorzaak wegnemen.

## STORINGEN BEDIENINGSELEMENTEN

### WINEA STARTUP

#### Foutcodes bij besturingen vanaf 05/20

foutcode	oorzaak	oplossing
E-1	Systeemfout	Trek de stekker uit het stopcontact. Neem contact op met de klantenservice.
E-3	Overbelasting	Botsing? -> verwijder het probleem. max. lading overschreden -> verwijder de last van de tafel.
E-4	Interne voeding defect	Trek de stekker uit het stopcontact. Neem contact op met de klantenservice.
E-5	Kliksignaal motor A	controleer de stekkerverbindingen van motor A
E-6	Overbelasting motor A	Botsing? -> verwijder het probleem. max. lading overschreden -> verwijder de last van de tafel.
E-7	Overbelasting motor B	Botsing? -> verwijder het probleem. max. lading overschreden -> verwijder de last van de tafel.
E-8	Verbinding met de motor onderbroken	De verbinding met de motor is onderbroken of er is een nieuwe motor aangesloten. Initialiseer de tafel opnieuw (RESET).
E-9	Kliksignaal motor B	Controleer de stekkerverbindingen van motor B
E-11	Weerstandbeveiliging geactiveerd	Verstelbereik controleren, max. belasting overschreden
E-12	De besturing bewaakt de duty-cycle (tijd gestuurd)	Wacht tot de besturing is afgekoeld en de indicator "E12" op het display uitgaat. Dan is de tafel weer klaar voor gebruik.

#### foutmeldingen

Als een fout niet kan worden verholpen zoals beschreven, trek dan de stekker uit het stopcontact, wacht een paar minuten en probeer de tafel opnieuw te initialiseren! Als er daarna herhaaldelijk een fout optreedt, koppel de tafel dan los van het lichtnet en neem contact op met de klantenservice.

#### INFO

- Een handmatige reset kan nodig zijn als er een stroomstoring optreedt tijdens de hoogteverstelling of als aan de voedingskabel wordt getrokken.



## STORINGEN BEDIENINGSELEMENTEN

### WINEA ECO/PRO/FLOW

#### Fouten bij besturingen

foutcode/probleem	oorzaak	oplossing
Tafel beweegt niet	Is het netsnoer aangesloten op de schakelkast? Zijn alle stekkers correct geïnstalleerd in de schakelkast of de poot? Is er schade aan de kabels, handbedieningen, de bedieningskast of de poten zichtbaar?	Gebruik een testlamp of iets dergelijks om de netaansluiting te controleren om te zien of de bedrijfsspanning in orde is. Controleer alle aansluitingen. Beschadigde onderdelen moeten worden vervangen - neem contact op met de klantenservice
De tafel stopt en kan alleen in tegengestelde richting worden bewogen.	Is de tafel volledig omhoog? Is de tafel te zwaar belast in vergelijking met zijn normale functie?	Als de tafel de bovenste positie heeft bereikt, kan deze alleen naar beneden worden bewogen. Ontlast de tafel en probeer het opnieuw.
De tafel loopt alleen naar beneden, hoewel hij niet overbelast is.		Reset het systeem
De tafel gaat niet de volledige slaglengte naar boven. Het stopt altijd in dezelfde positie.		Het systeem heeft een nieuwe eindpositie bepaald. Reset het systeem om de fout te corrigeren.
Tafel beweegt niet	Defecte handbediening of schakelkast. De aansluitingen zijn verkeerd. Het netsnoer is losgekoppeld. Geen spanning op het netsnoer.	Controleer alle aansluitingen. Controleer of er spanning op het netwerk staat. Sluit een handset aan die in orde is. Als het systeem draait, is de handbediening defect. Als dit niet helpt, is de schakelkast defect.
Niet alle poten bewegen als de tafel naar beneden gaat.	De niet bewegende poten zijn defect of de kabelverbindingen van de poten zijn niet in orde.	Verwissel de poot/ kabels. Begin met de kabel.
De tafel staat in de onderste positie en beweegt niet omhoog. Het is niet te bepalen of alle benen kunnen worden bewogen.	De tafel is overbelast. Een of twee poten zijn defect of de kabelverbindingen tussen poot (en) en bedieningskast (en) zijn niet OK.	Ontlast de tafel. Verwijder alle motorkabels uit de schakelkast. Verbind één poot tegelijk met kanaal 1. Reset de poot en beweeg het dan een beetje omhoog. Als de poot na reset niet beweegt, is het defect. Probeer de motorkabel te verwisselen voordat u de poot verwisselt.

## STORINGEN BEDIENINGSELEMENTEN

### WINEA ECO/PRO/FLOW

#### Foutcodes bij besturingen

foutcode	oorzaak	oplossing
E-01	Positie verlies	Reset het systeem
E-08	Onverwachte reset	Onverwachte reset door softwarefout of externe reset.
E-09	LIN fout	Fout op de LIN Bus. Neem contact op met de klantenservice
E-10	Stroomstoring	Stroomfout of stroomregelaar ingesteld onder 10%.
E-11	Kanaaldetectie	Het aantal verbonden kanalen is gewijzigd sinds de laatste initialisatie.
E-12	Positieverval	Versil tussen min. en max. De positie van een referentie is gewijzigd sinds de laatste initialisatie.
E-13	Kortsluiting	Kortsluiting in bedrijf herkent
E-14	Positiefout	Fout bij positiebepaling, nieuwe initialisatie noodzakelijk.
E-15	Stroomlimiet bereikt	Het vermogenslimiet van de besturing is bereikt, het systeem wordt te zwaar belast.
E-16	Bedieningsfout	Foutieve knopcombinatie ingegeven
E-17	Geen beveiliging	Veiligheidsfunctie stond bediening niet toe. (Kan verschijnen met "oud" bedieningselement met display ca. vóór 04/2013.)
E-18	Ontbrekende initialisatiestekker	Speciale hardware vereist om het aantal kanalen te wijzigen.
E-23	Kanaal 1 ontbreekt	Aandrijving ontbreekt
E-24	Kanaal 2 ontbreekt	
E-25	Kanaal 3 ontbreekt	
E-26	Kanaal 4 ontbreekt	
E-27	Kanaal 5 ontbreekt	
E-28	Kanaal 6 ontbreekt	

## STORINGEN BEDIENINGSELEMENTEN

### WINEA ECO/PRO/FLOW

#### Foutcodes bij besturingen

foutcode	oorzaak	oplossing
E-29	Kanaal 1 type	Aandrijvingstype is veranderd sinds de laatste initialisatie of is onjuist of is niet gelijk aan de overige types.
E-30	Kanaal 2 type	
E-31	Kanaal 3 type	
E-32	Kanaal 4 type	
E-33	Kanaal 5 type	
E-34	Kanaal 6 type	
E-35	Kanaal 1 puls	Pulsfout.
E-36	Kanaal 2 puls	
E-37	Kanaal 3 puls	
E-38	Kanaal 4 puls	
E-39	Kanaal 5 puls	
E-40	Kanaal 6 puls	
E-41	Kanaal 1 overbelast	Overbelasting bij beweging omhoog. Mogelijk geen signaal door bekleemde kabel / kabelbreuk.
E-42	Kanaal 2 overbelast	
E-43	Kanaal 3 overbelast	
E-44	Kanaal 4 overbelast	
E-45	Kanaal 5 overbelast	
E-46	Kanaal 6 overbelast	
E-47	Kanaal 1 overbelast	Overbelasting bij beweging omlaag Mogelijk geen signaal door bekleemde kabel / kabelbreuk.
E-48	Kanaal 2 overbelast	
E-49	Kanaal 3 overbelast	
E-50	Kanaal 4 overbelast	
E-51	Kanaal 5 overbelast	
E-52	Kanaal 6 overbelast	

## STORINGEN BEDIENINGSELEMENTEN

### WINEA ECO/PRO/FLOW

#### Foutcodes bij besturingen

foutcode	oorzaak	oplossing
E-53	Kanaal 1 weerstandsherkenning	Weerstandsherkenning overschreden of gewist.
E-54	Kanaal 2 weerstandsherkenning	
E-55	Kanaal 3 weerstandsherkenning	
E-56	Kanaal 4 weerstandsherkenning	
E-57	Kanaal 5 weerstandsherkenning	
E-58	Kanaal 6 weerstandsherkenning	
E-59	Kanaal 1 SLS geactiveerd	SLS of Piezo geactiveerd.
E-60	Kanaal 2 SLS geactiveerd	
E-61	Kanaal 3 SLS geactiveerd	
E-62	Kanaal 4 SLS geactiveerd	
E-63	Kanaal 5 SLS geactiveerd	
E-64	Kanaal 6 SLS geactiveerd	
E-65	Kanaal 1 richting	Pulssignaal in verkeerde richting.
E-66	Kanaal 2 richting	
E-67	Kanaal 3 richting	
E-68	Kanaal 4 richting	
E-69	Kanaal 5 richting	
E-70	Kanaal 6 richting	
E-71	Kortsluiting op kanaal	1a
E-72		1b
E-73		2a
E-74		2b
E-75		3a
E-76		3b

## STORINGEN BEDIENINGSELEMENTEN

### WINEA ECO/PRO/FLOW

#### Foutcodes bij besturingen

foutcode	oorzaak	oplossing
E-77	Kortsluiting op kanaal	4a
E-78		4b
E-79		5a
E-80		5b
E-81		6a
E-82		6b
E-83	Massage	Massage-eenheid niet aangesloten of defect.
E-84	DC uitgang	DC uitgang is niet aangesloten of defect.
E-85	Radiomodule buiten bedrijf	Radiomodule functioneert niet meer of moet gereset worden.
E-86	Master	Verbinding met Master verloren of signaal niet duidelijk.
E-87	Slave 1	Verbinding met Slave 1 verloren of signaal niet duidelijk.
E-88	Slave 2	Verbinding met Slave 2 verloren of signaal niet duidelijk.
E-89	Slave 3	Verbinding met Slave 3 verloren of signaal niet duidelijk.
E-100	Override initialisatie referentie 1	Override initialisatie noodzakelijk (wordt niet op de bediening weergegeven).
E-101	Override initialisatie referentie 2	
E-102	Override initialisatie referentie 3	
E-103	Override initialisatie referentie 4	
E-104	Override initialisatie referentie 5	
E-105	Override initialisatie referentie 6	
E-106	Override initialisatie referentie 7	
E-107	Override initialisatie referentie 8	

## STORINGEN BEDIENINGSELEMENTEN

# WINEA ECO/PRO/FLOW

## Foutcodes

### Standaard instellingen

Door de knoppen "opslaan" en "memory" 8 seconden ingedrukt te houden, wordt de DPG teruggezet naar de fabrieksinstellingen. De lichtbalk knippert drie keer rood. In het display licht 3 seconden na het commando een pijl met een countdown (seconden) voor tot de fabrieksinstellingen op.

### Display

De DPG 1C heeft een OLED-display die hoogte weergeeft terwijl u het bureau in hoogte verstelt. Tevens toont het display vele andere teksten om de gebruiker te informeren.

### De starthoogte van het bureau aanpassen

Als de hoogte die op het display wordt weergegeven niet correct is, kan de hoogte worden aangepast. Druk de knoppen "memory" en "bluetooth" op de DPG 1C gelijktijdig gedurende 5 seconden in. De hoogte in het display begint te knipperen.

Als je op de DPG 1C drukt, verandert de hoogte op het display zonder de tafel te verplaatsen. Duw de DPG omhoog om de hoogte te vergroten; Duw de DPG omlaag om de hoogte die op het display wordt weergegeven te verkleinen. De selectie wordt bevestigd door op een willekeurige knop te drukken of wacht 10 seconden en hij bevestigt automatisch.

### Schakel tussen centimeters en inches

Druk gedurende 5 seconden gelijktijdig de knoppen "opslaan" en "bluetooth" in. De huidige meeteenheid knippert. Als CM bijvoorbeeld knippert en de gebruiker wil overschakelen naar inches, drukt u eenmaal op DPG. Nu zal "inch" verschijnen op het display. De selectie wordt bevestigd door op een willekeurige knop te drukken of wacht 10 seconden en hij bevestigt automatisch.

### Foutcodes

De DPG 1C geeft foutcodes weer bij fouten in het systeem.

### **i** INFO

Wanneer het bedieningselement van de stroom wordt losgekoppeld, moet het opnieuw opstarten.

- ▶ *Zorg ervoor dat er een voldoende geordende stroomvoorziening is.*
- ▶ *Drukt u het bedieningselement zoals u dat gewend bent kort naar boven of beneden in.*
- ▶ *Wacht ca. 10 seconden wanneer het bedieningselement opnieuw opstart.*
- ▶ *Tafel zoals u gewend bent gebruiken.*

## STORINGEN BEDIENINGSELEMENTEN

### WINEA STARTUP

#### Initialiseren tot 04-2020

##### Wanneer is initialisatie nodig?

- Bij een nieuwe opstelling, nadat alle kabels zijn aangesloten.
- Als componenten (motortraverse, handschakelaar, sensors) zijn vervangen.
- Als de connectorpositie is gewijzigd van M1 naar M2, of omgekeerd.
- Als het besturingselement "--" toont.
- De volgende foutcodes vereisen tevens initialisatie: E36 / 37/55/56/61/70/81

##### Hoe initialiseren

Om te initialiseren, verplaatst u de tafel naar de laagste positie - houd de neer-knop op de handschakelaar ingedrukt totdat alle aandrijvingen de laagste positie hebben bereikt. Druk vervolgens nogmaals op de neer-toets en houd deze ingedrukt (circa 5 seconden) totdat de tafel een lichte beweging naar beneden en weer naar boven heeft gemaakt. Laat de knop pas los als de tafel niet meer beweegt (de juiste hoogte wordt op het display weergegeven). Als de knop te vroeg wordt losgelaten, leidt dit tot een storing aan de tafel. Wanneer dit toch per ongeluk gebeurt dient u het proces te herhalen.

##### Vervanging van bedieningselementen

Dezelfde typen bedieningselementen kunnen eenvoudig worden vervangen. (stekker blijft in het stopcontact). Bij het wisselen van het ene type bediening naar het andere: haal de stekker uit het stopcontact, verwissel het bedieningselement, daarna moet de tafel worden geïnitieerd.

##### Fouten van het bedieningselement

- De tafel beweegt alleen kort en stopt dan: los contact in de handschakelaar.
- Op het display wordt een 0 weergegeven: de bediening is defect.
- --- verschijnt op het display: Initialisatie is vereist

##### Vervangen van besturingen

De stroom kan pas worden aangesloten als alle kabels weer zijn aangesloten.

##### Problemen van de tafel

- De tafel stopt en beweegt zich circa 40mm in de tegengestelde richting; de weerstandsherkenning wordt geactiveerd
- Is er een obstakel? De tafel kwam er tegenaan en de weerstandsdetectie werd geactiveerd.
- Zijn de kabellengtes correct gemeten? Bij het op en neer gaan van de tafel wordt er druk op de kabels uitgevoerd.
- De tafel legt slechts een korte afstand af en stopt dan: los contact in de bediening of motor. De bediening moet worden vervangen. Als dit niet helpt, is er een defect in het motorgebied en moet de bladbus met besturing worden vervangen.
- De tafel beweegt alleen langzaam en alleen naar beneden: Het bevindt zich nog in de initialisatiemodus – wacht volledige initialisatie.

## STORINGEN BEDIENINGSELEMENTEN

### WINEA STARTUP

#### Initialiseren tot 04-2020


- Na initialisatie staat de tafel nog steeds in een hoek en beweegt slechts aan één zijde ca.20mm op en neer of alleen omhoog: De motor is defect of de kabel van de besturing naar de motor is losgekoppeld of onderbroken. Het display op de bediening toont E12 / E13 / E14. De bladbuis met besturing moet worden verwisseld.

#### Besturing terugzetten naar fabrieksinstellingen:

Wanneer is dat noodzakelijk:

- Als weerstandsdetectie is gedeactiveerd (E63, E71).
- Als vervangende componenten ondanks initialisatie niet worden herkend.
- Als de besturing is vervangen.
- Als niets anders helpt.

#### Deze functie kan worden gebruikt om de COMPACT-regeling naar de fabrieksinstellingen te resetten:

 1. Druk tegelijkertijd op de geheugenpositieknoppen 1 + 2 en de omhoog-knop in. Houd deze toetsencombinatie ongeveer 3 seconden ingedrukt. Laat vervolgens de knoppen los. Het display toont S en een cijfer, bijv. S 5 weergegeven.



2. Druk op de op-toets totdat het display S 0 toont.



3. Druk op de geheugentoets. De besturing is gereset naar de fabrieksinstellingen. De besturing bevindt zich nu in dezelfde staat als toen deze voor het eerst in gebruik werd genomen



**Opmerking:** het menu heeft een time-out van 5 seconden, wat betekent dat het menu automatisch wordt gesloten en zonder de instellingen op te slaan als er binnen 5 seconden geen invoer plaatsvindt.



**Opmerking:** wanneer het menu verschijnt, wordt in het display een S en een cijfer, bijv. S 5 weergegeven. Het aantal hangt af van de parameters van de besturing.



**Gevaar:** Als in een systeem besturingen worden vervangen, moet de besturing worden gereset naar de fabrieksinstellingen en moet een handmatige reset worden uitgevoerd.

**Installateurs dienen altijd een bedieningselement met display bij zich te hebben. Dit is de enige manier om de fouten in tafels met bedieningselementen omhoog / omlaag uit te lezen.**



## STORINGEN BEDIENINGSELEMENTEN

# WINEA STARTUP

## Initialiseren vanaf 05-2020

### Handleiding

#### Installatie

#### Besturing aansluiten

- Controleer de lengte van de verbindingkabel tussen de motor en de besturing.
- Bij een hoektafel of extra brede tafels kan een speciale besturingsaansluiting nodig zijn, evenals een verlengkabel.
- Breng een verbinding tot stand tussen besturing en motor.
- De stekerverbindingen vastmaken.

#### Bediening aansluiten

- Breng een verbinding tot stand tussen de bediening en de besturing.
- Er kunnen verschillende bedieningen worden gebruikt.

#### Aansluiten van optionele componenten

- Optionele accessoires zoals de externe sensor aansluiten op de motorbesturing.

#### Initialisatie / reset

Het tafelframe moet worden geïnitieerd bij:

- Oplevering van nieuwe tafels.
- Onderbreking / scheiding van de verbinding tussen motor en besturing.

Om te initialiseren:

- Druk tegelijkertijd op de knoppen omhoog en omlaag op de bediening totdat de initialisatie start (dit kan enkele seconden duren!).
- Houd beide knoppen gedrukt totdat het onderstel van het bureau niet meer beweegt.

Als de knoppen te vroeg worden losgelaten, treedt er een storing op. Als dat is gebeurd, moet het proces worden herhaald.

#### INFO

- ▶ *De bovenste eindpositie is vooraf ingesteld in de besturing. Daarom mogen alleen besturingen worden gebruikt die geschikt zijn voor het betreffende tafeltype*

#### INFO

- ▶ *Als u de voedingskabel / voedingskabel voor het eerst aansluit, moet de tafel worden geïnitieerd (RESET). Zie initialisatie / reset.*

#### WAARSCHUWING

Het verplaatsen van de tafel in hoogte kan beknellingsletsel veroorzaken.

- ▶ De optionele weerstandbeveiliging is niet actief tijdens alle resetprocessen. Wees u bewust van het mogelijke beknellingsgevaar.

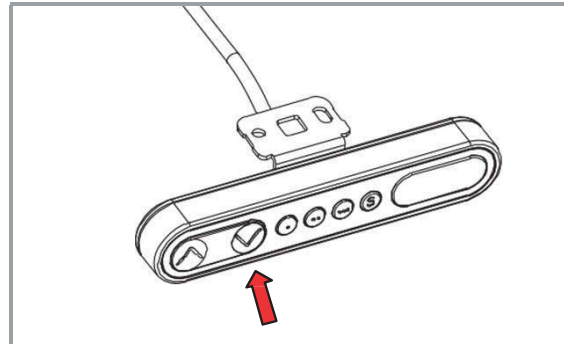
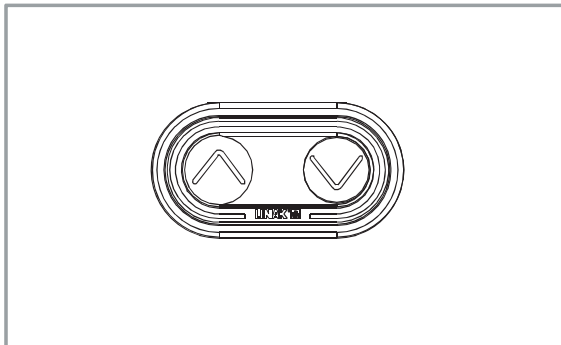
## STORINGEN BEDIENINGSELEMENTEN

### WINEA ECO/PRO

#### Initialiseren

#### Bedieningselement

Functie bedieningselement



- De motortafel wordt door het indrukken van de “omlaag” knop gereset. U moet de knop ingedrukt houden totdat de tafel op de laagste stand staat. Zodra de tafel stopt met naar beneden bewegen laat u de knop voor 2-3 seconden los om deze vervolgens voor 20 seconden ingedrukt te houden. Daarna volgt een kleine automatische beweging door de tafel en is deze gereset.
- Het systeem beweegt automatisch 3mm naar beneden en naar boven tijdens de afronding van de initialisatie. Zorg dat u op dat moment de omlaag knop ingedrukt blijft houden.
- Indien er een begrenzing in het bereik is ingesteld, dan moet erop gelet worden dat het systeem voor de initialisatie naar de laagste stand moet lopen. Om voorbij de begrenzing te komen, moet bij de begrenzing de omlaag toets twee keer worden ingedrukt om vervolgens het systeem met een kwart van de normale snelheid geheel naar beneden te laten bewegen.
- Wanneer in het in het proces een fout optreedt, dan moet de de controlbox weer opnieuw worden gereset.
- Bij de 1e twee keer dat de tafel naar de bovenste stand wordt gebracht, al deze automatisch 3mm naar beneden terugzakken.

#### **i** INFO

- ▶ *Als de knop wordt losgelaten voordat de tafel de bewerking heeft afgerond, dan wordt de initialisatie onderbroken en moet deze opnieuw worden uitgevoerd. In dit geval zal de tafel niet meer naar boven bewegen kunnen worden.*

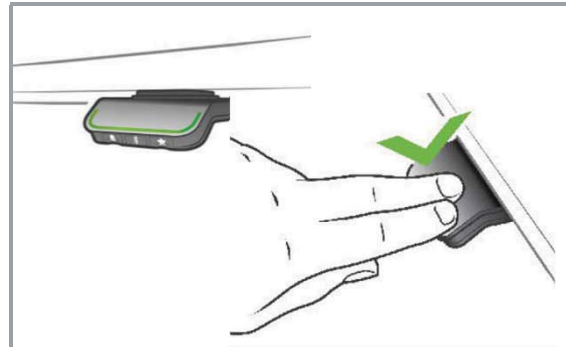
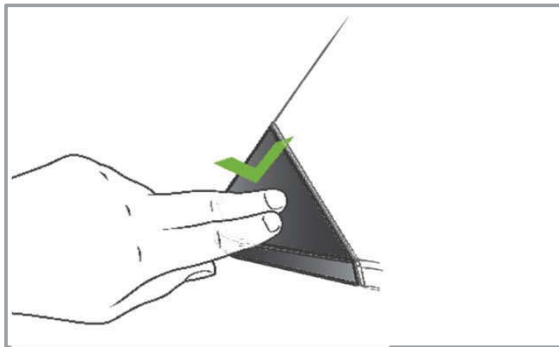
## STORINGEN BEDIENINGSELEMENTEN

### WINEA FLOW

#### Initialiseren

#### Bedieningselement

Functie bedieningselement



- De motortafel wordt door het indrukken van de “omhoog” knop gereset. U moet de knop ingedrukt houden totdat de tafel op de laagste stand staat. Zodra de tafel stopt met naar beneden bewegen laat u de knop voor 2-3 seconden los om deze vervolgens voor 20 seconden ingedrukt te houden. Daarna volgt een kleine automatische beweging door de tafel en is deze gereset.
- Het systeem beweegt automatisch 3mm naar beneden en naar boven tijdens de afronding van de initialisatie. Zorg dat u op dat moment de omlaag knop ingedrukt blijft houden.
- Indien er een begrenzing in het bereik is ingesteld, dan moet erop gelet worden dat het systeem voor de initialisatie naar de laagste stand moet lopen. Om voorbij de begrenzing te komen, moet bij de begrenzing de omlaag toets twee keer worden ingedrukt om vervolgens het systeem met een kwart van de normale snelheid geheel naar beneden te laten bewegen.
- Wanneer in het in het proces een fout optreedt, dan moet de de controlbox weer opnieuw worden gereset.
- Bij de 1e twee keer dat de tafel naar de bovenste stand wordt gebracht, al deze automatisch 3mm naar beneden terugzakken.

#### **i** INFO

- ▶ *Als de knop wordt losgelaten voordat de tafel de bewerking heeft afgerond, dan wordt de initialisatie onderbroken en moet deze opnieuw worden uitgevoerd. In dit geval zal de tafel niet meer naar boven bewegen kunnen worden.*

## STORINGEN BEDIENINGSELEMENTEN

### Initialiseren

#### Initialisatie / reset

- Na montage. Als de tafel lange tijd van de voeding is losgekoppeld is geweest. Bij een storing aan de tafel of als de verbinding tussen de aandrijvingen en de besturing is verbroken, moet de besturing van de tafel worden geïnitieerd.
- Wanneer de tafel enkel nog een neerwaartse beweging maakt met een lagere snelheid is initialisatie nodig.
- Om te initialiseren, verplaatst u de tafel naar de laagste positie - houd de omlaag knop op de handschakelaar ingedrukt totdat alle aandrijvingen de laagste positie hebben bereikt.
- Druk vervolgens opnieuw op de omlaagknop en houd deze ingedrukt (ongeveer 5 seconden) totdat de tafel licht naar beneden en weer omhoog beweegt.
- Laat de knop pas los als de tafel niet meer beweegt. Als de knop te vroeg wordt losgelaten, leidt dit tot een storing op de tafel. Als dit per ongeluk gebeurt, moet u het proces herhalen.

#### INFO

- ▶ *De bovenste eindpositie is vooraf ingesteld in de besturing. Daarom mogen alleen besturingen worden gebruikt die voor het betreffende tafeltype geschikt zijn.*

#### WAARSCHUWING

Het verplaatsen van de tafel in hoogte kan beknellingsletsel veroorzaken.

- ▶ *De optioneel verkrijgbare weerstandbeveiliging is niet actief tijdens alle resetprocessen. Wees u bewust van het mogelijke beknellingsgevaar.*



Witteveen Projectinrichting  
Ouderkerk a/d Amstel  
Tel: 020 - 496 5030  
info@witteveen.nl  
www.staand-werken.nl  
www.project-inrichting.nl

**WINI**  MIJN BURO.

WINI Kantoordesign  
Gompenstraat 25  
5145 RM Waalwijk

E-Mail:  
info@wini.nl  
Internet:  
www.wini.nl