

WINEA FLOW MEET

De mobiele & flexibele klaptafel

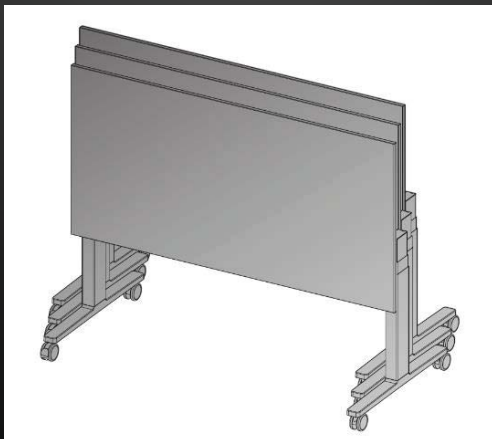
18.01.2022

WINEA FLOW MEET

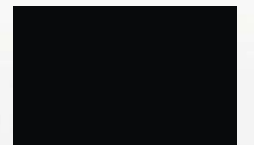
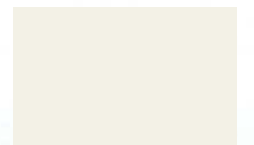
De nieuwe zit/sta klaptafel op wielen

Key Facts:

- leverbaar met alle WINI bladen
- onderstelkleuren: TW/MS/W2/DA
- bladdikte: 19 mm
- ruimtebesparend op te bergen



onderstelkleuren



WINEA FLOW MEET

De nieuwe zit/sta klaptafel op wielen

Key Facts:

- beschikbare breedtes: 160 / 180 / 200 cm
- beschikbare dieptes: 80 / 90 cm
- beschikbare hoogtes: vaste hoogte 74cm of motorverstelling HV / HV+
- verstelbaarheid: 74 – 139 cm of vaste hoogte 74 cm
- maximale schrijfhoogte bij motorverstelling: 188 cm

Beschikbare bedieningselementen

- LINAK DPF hoog/laag
- hoekbediening WINEA FLOW hoog/laag
- WINI Motion (niet in combinatie met accu)



WINEA FLOW MEET

De nieuwe zit/sta klaptafel op wielen

Opties:

- beschrijfbaar blad
- accu pakket (Lithium-Ionen) voor mobiel gebruik
- opbergband voor whiteboardmarkers
- beschermrand bij gerond blad en niet in combinatie met hoekbediening
- snelverstelling HV+







Mobiel werken.

Meubilair uit het Weserbergland

Jaarlijkse certificering met
topcijfers

WINI milieubeheer gecertificeerd
volgens EMAS III

Twee onderscheidingen als
bijzonder milieubewust bedrijf uit
Nedersaksen in zilver en goud

Level 3- Award (goud)

„Der Blaue Engel“ certificering op
alle WINI-producten van hout





WINI KANTOORDESIGN.

WINI Kantoor design | Gompensstraat 25 | 5145 RM WAALWIJK | NEDERLAND
Telefoon: + 31 416 - 650 109 | info@wini.nl | www.wini.nl



Witteveen Projectinrichting
Ouderkerk a/d Amstel
Tel: 020 - 496 5030
info@witteveen.nl
www.staand-werken.nl
www.project-inrichting.nl