

REX

by Ineke Hans

Productinformatie



circuform

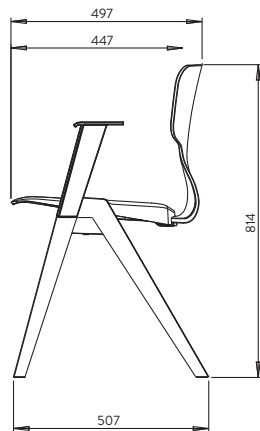
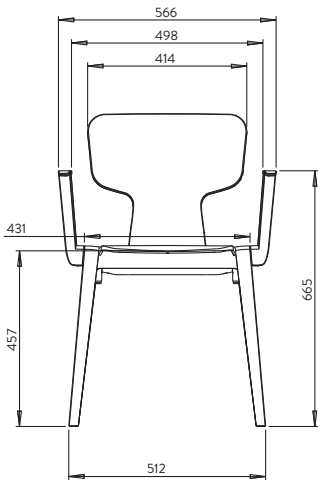
REX

Circuform geeft industrieel ontworpen meubels een circulair leven en brengt een prijswinnend ontwerp van Ineke Hans uit 2011 opnieuw uit. Het resultaat is REX. De stoel wordt nu duurzaam gemaakt en is volledig recyclebaar.

REX is een comfortabele stoel, verkrijgbaar met en zonder armleuningen en is samen te stellen in verschillende kleurencombinaties.

Circulariteit vinden wij belangrijk. De productie heeft een zo laag mogelijke ecologische impact. Zo wordt REX gemaakt van gerecycled nylon van kantoorstoel onderdelen, visnetten, tapijt en ook van ander industrieel afval. Het gebruik van gerecycled materiaal is soms zichtbaar. Dit maakt iedere REX uniek en vertelt hiermee zijn eigen circulaire verhaal.

Wij geloven in de kwaliteit van REX en geven standaard 10 jaar fabrieksgarantie. Wil je de REX écht niet meer gebruiken of is deze beschadigd? Dan kun je deze inleveren bij één van onze inleverlocaties en ontvang je altijd € 20,00 retour, als een soort statiegeld. Wij maken er dan weer een nieuwe stoel of iets anders van.

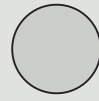


Kleuropties

Zitting (mat)



zwart



lichtgrijs
(RAL 7035)

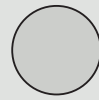


zwavelgeel
(RAL 1016)

Rug en armleuning (hoogglans)



zwart



lichtgrijs
(RAL 7035)



zwavelgeel
(RAL 1016)



dennengroen
(RAL 6009)

Prijzen

REX zonder armleuning	€275,00
REX met armleuning	€325,00

Prijzen inclusief BTW
Altijd €20,00 retour bij inlevering

Overige informatie

- Gemaakt van gerecycled nylon
- Volledig recyclebaar
- Stapelbaar tot 4 stoelen
- Gewicht 6kg + 0,5kg met armleuningen



circuform

