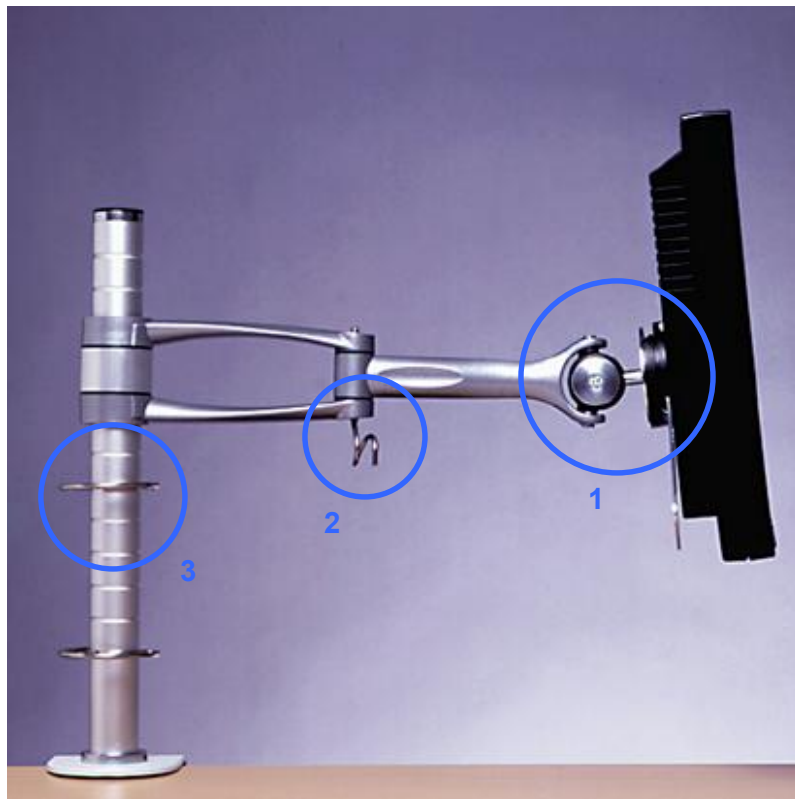
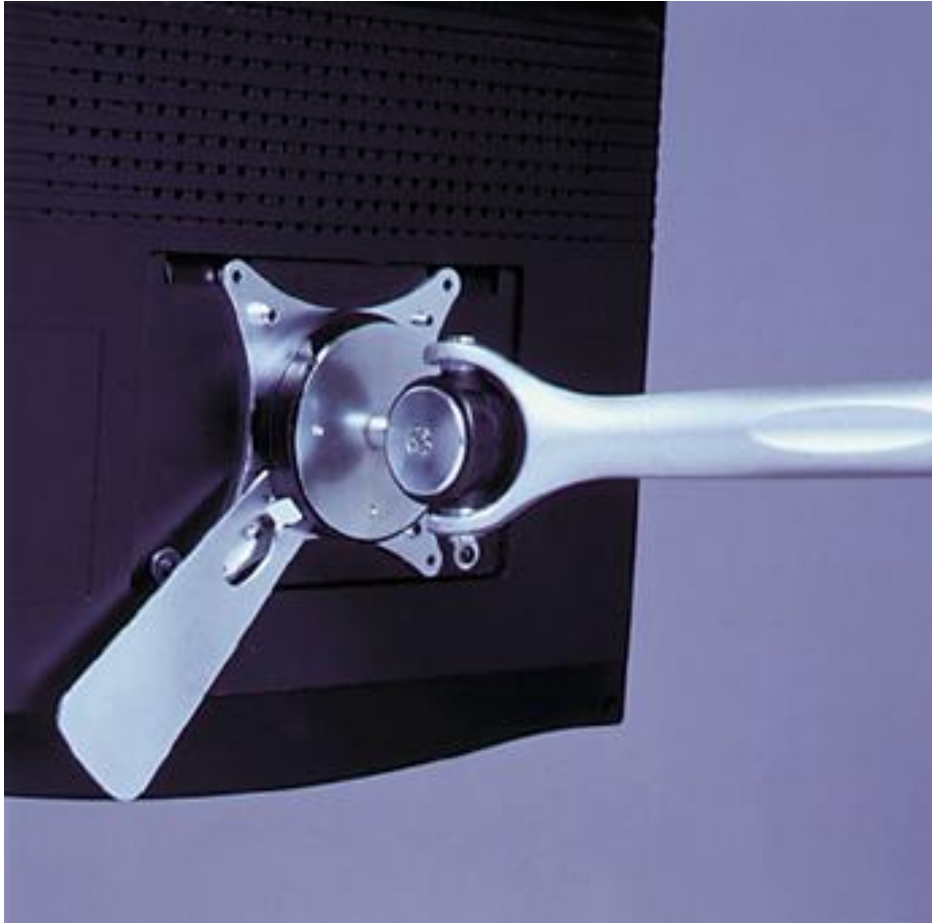


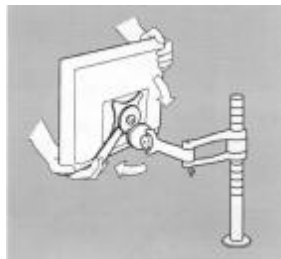
Wishbone TFT armen voor Dealing Desks



*Standaard Wishbone met Quick Release (1)
pig's tail cable management (2)
cable clips (3)*



Quick Release mechanism





*Wishbone QR met toolbar adapter
Aluminium toolbar*

Hoogte instelling door middel van O-ring (1)

Extra pig's tail voor cable management

3 Horizontale draaipunten

1 Verticaal draaipunt (flatscreen landscape of portrait)

1 Draaipunt ten behoeve van neiging van flatscreen



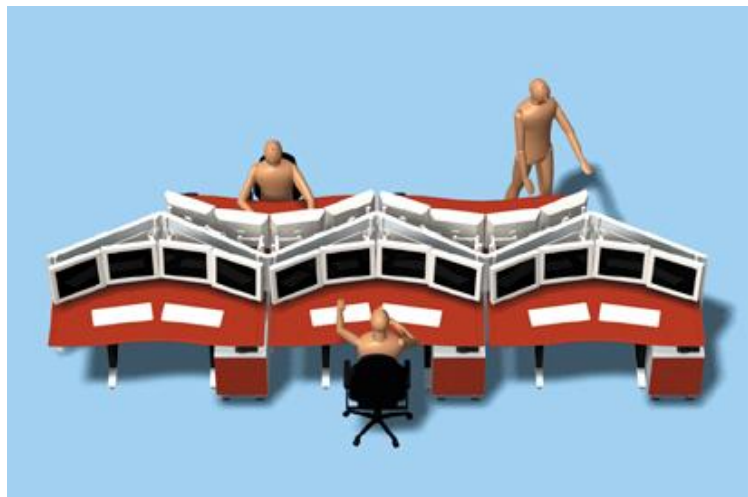
Wishbone standaard arm QR voor toolbar
Wishbone korte arm QR voor toolbar



Extensions met toolbar

Kenmerken Wishbone armen:

- eenvoudige hoogte instelling van de toolbar d.m.v. O-ring (geen gereedschap nodig)
- 3 horizontale scharnierpunten waardoor 'plaatsing' van het scherm zeer nauwkeurig te realiseren is.
- traploze neig instelling van scherm mogelijk zonder ontgrendel handelingen
- diepte instelling van 14cm tot 45cm
- door Quick Release mechanisme is in één handeling het scherm te demonteren (snelle vervanging van defect scherm)
- cable management geïntegreerd in het systeem d.m.v. 'pig's tail' en cable clips
- modulair systeem waardoor talloze uitbreidingen mogelijk zijn (ook achteraf):
 - standaard arm
 - korte arm
 - c-piece
 - extensions (2 niveaus)
 - 'back-to-back' armen



Wishbone Referentieproject

AOT Dealing desk

Amsterdam

December 2000

240 desks

480 toolbars

720 Wishbones QR



AOT

Witteveen Projectinrichting – Wishbone TFT armen voor Dealing Desks

Zie voor onze complete collectie kantoormeubelen en projectinrichting:

www.project-inrichting.nl

of maak een afspraak voor een bezoek aan onze showroom



Witteveen Furniture Trading bv
Kerkstraat 57, Ouderkerk a/d Amstel
Postbus 86, 1190 AB Ouderkerk a/d Amstel
Tel: 020 - 496 5030
Fax: 020 - 496 3052
info@witteveen.nl

www.project-inrichting.nl

de eerste virtuele showroom van kantoormeubelen van Nederland

Stop RSI, ga
www.staand-werken.nl